

Hochvakuum-Pumpen

TURBOVAC / TURBOVAC MAG

Turbomolekular-Vakuumpumpen

DIP / DIJ / OB

Öldiffusions-Vakuumpumpen

COOLVAC

Kryopumpen

COOLPOWER

Kaltköpfe

COOLPAK

Kompressoren

240.00.01

Auszug aus dem Leybold Gesamtkatalog (Ausgabe 2022)

Produkt-Kapitel Hochvakuum-Pumpen

Hochvakuumpumpen

Turbomolekular-Vakuumpumpen TURBOVAC / TURBOVAC MAG.....6

Allgemeines zu TURBOVAC-Pumpen

Applikation für TURBOVAC-Pumpen	12
Zubehör für TURBOVAC-Pumpen	13

Produkte

Turbomolekular-Vakuumpumpen mit Hybrid Rotorlagerung (mechanisch/magnetisch)..... 14

Allgemeine Informationen zu TURBOVAC i / iX-Pumpen	14
mit integriertem Frequenzwandler	
TURBOVAC 90 i, 250 i, 350 i, 450 i, 850 i und 950 i	22
mit integriertem Frequenzwandler und integrierter Vakuumsystem-Steuereinheit	
TURBOVAC 90 iX, 250 iX, 350 iX, 450 iX, 850 iX und 950 iX.....	22

Spezial Turbomolekular-Vakuumpumpen 38

Turbomolekular-Vakuumpumpen mit mechanischer Rotor-Lagerung..... 40

mit Frequenzwandler zum Anbau oder Separat / mit oder ohne Compound-Stufe.....	40
--	----

Turbomolekular-Vakuumpumpen mit magnetischer Rotor-Lagerung..... 44

MAG INTEGRA.....	44
mit integriertem Frequenzwandler,	
mit Compound-Stufe	44
mit integriertem Frequenzwandler,	
mit und ohne Compound-Stufe	52
mit separatem Frequenzwandler,	
mit Compound-Stufe	58

Zubehör

Elektronische Frequenzwandler für Pumpen mit magnetischer Rotor-Lagerung	66
Schwingungsdämpfer.....	70
Heizmanschette für CF-Hochvakuum-Flansche	70
Feinfilter	71
Elektromagnetisches Belüftungs-Ventil.....	71
Stromausfall-Fluter.....	71
Stromausfall-Fluter, elektromagnetischer Antrieb.....	72
Sperrgas- und Belüftungs-Ventile	72
Gasfilter auf G 1/4" für Sperrgas- und Belüftungs-Ventil.....	72
Zubehör für serielle Schnittstellen	
RS 232 C und RS 485 C	73
PC-Software LEYASSIST.....	73
Schnittstellenadapter für Frequenzwandler	
mit RS 232 C / RS 485 C-Schnittstelle	73

Sonstiges

Service-Dienstleistungen	74
--------------------------------	----

Öl-Diffusionspumpen DIP, DIJ, OB76

Allgemeines

Applikation und Zubehör.....	76
Öl für Diffusionspumpen	76
bei verschiedenen Einsatzgebieten	76
für verschiedene Pumpentypen	77

Produkte

DIP-Pumpen, wassergekühlt	80
DIJ-Pumpen, wassergekühlt.....	84
Öl-Booster OB 6000 bis OB 18000	88

Zubehör

Astrotorus-Dampfsperren	90
Temperaturabhängige Schaltelemente zur automatischen Pumpstandsteuerung	92
Überwachungsgeräte	93
Energie-Effizienz-Controller	94
Eckventile, DN 250 ISO-K bis DN 1000 ISO-F, elektropneumatischer Antrieb	96

Kryopumpen, Kaltköpfe, Kompressoren COOLVAC / COOLPOWER / COOLPAK98

Allgemeines

Applikation und Zubehör für Kryopumpen.....	98
Applikation und Zubehör für Kryotechnik	99
Kryopumpen.....	100
Kaltköpfe	102
Kälteleistungs-Diagramme	104
Kompressor-Einheiten	105

Produkte Kryopumpen

Kryopumpen mit vollautomatischer Steuerung, iClassicLine.....	106
COOLVAC 1500 iCL	106
COOLVAC 2000 iCL	108
COOLVAC 3000 iCL	108
COOLVAC 5000 iCL	112
COOLVAC 10000 iCL	112
COOLVAC 18000 iCL, COOLVAC 30000 iCL, COOLVAC 60000 iCL	116
Kryopumpen für manuellen Betrieb, BasicLine.....	118
Kryopumpen mit Flüssig-Stickstoff-Kühlung des Strahlungsschildes und des Baffles der Kryopumpe	119
COOLVAC 30000 BL LN ₂ und COOLVAC 60000 BL LN ₂	119

Produkte Kryotechnik

Kaltköpfe, pneumatischer Antrieb	122
Einstufige Kaltköpfe COOLPOWER 50 und 140 T.....	122
Zweistufige Kaltköpfe COOLPOWER 7/25 und 5/100.....	124
Kaltköpfe, mechanischer Antrieb	126
Einstufiger Kaltkopf COOLPOWER 250 MD.....	126
Zweistufiger Kaltkopf COOLPOWER 10 MD	126
Kompressor-Einheiten für Kaltköpfe, pneumatischer Antrieb, Wasserkühlung	130
COOLPAK 2000/2200.....	130
COOLPAK 6000 H/6200 H/6000 HD.....	132
Kompressor-Einheiten für Kaltköpfe, mechanischer Antrieb, Wasserkühlung.....	134
COOLPAK 6000 HMD/6200 HMD.....	134
Allgemeines Zubehör für Kompressor-Einheiten COOLPAK 2000, 6000 H.....	136

Zubehör zu Kryopumpen / Kryotechnik

Steuerungs- und Überwachungs-Geräte für Kryopumpen	138
Steuer- und Anzeige-Gerät CRYOVISION	138
COOLVAC ProfiBus-Modul	140
COOLVAC iClassicLine, System-Konfiguration.....	142
Einfach-Betrieb.....	142
Zweifach- und Mehrfach-Betrieb	143
Tieftemperatur-Anzeigegerät MODEL 211S	145
Temperatur-Messfühler	146

Allgemeines zu TURBOVAC-Pumpen

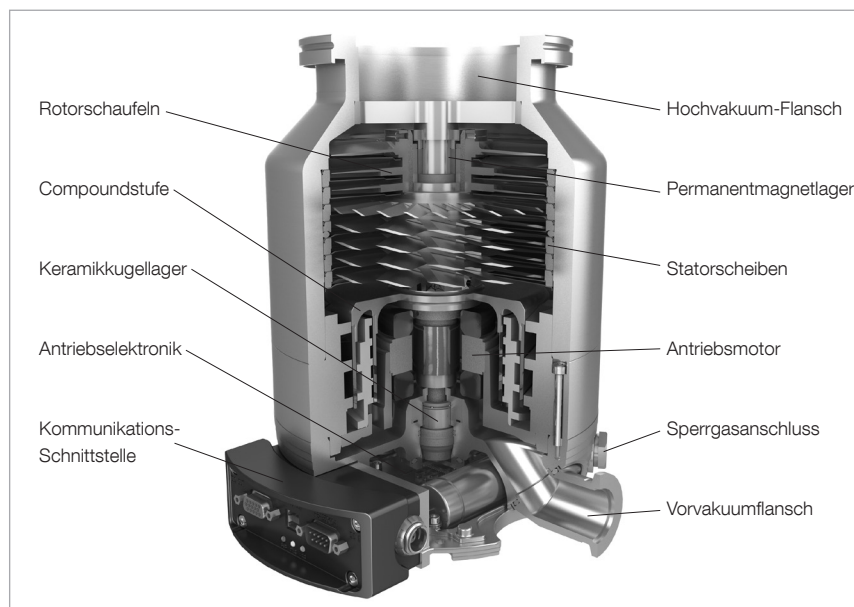
Turbomolekular-Vakuumpumpen (TURBOVAC) werden in Anwendungen eingesetzt, die ein sauberes Hoch- oder Ultra-Hochvakuum erfordern, beispielsweise in der Forschung, Entwicklung oder in industriellen Bereichen wie etwa der Halbleiterindustrie, Analyse- oder Beschichtungstechnik.

Funktionsprinzip

Bei der Turbomolekular-Vakuumpumpe handelt es sich im Prinzip um eine in einem Gehäuse schnell drehende Turbine deren Rotorstufen mit einer Viel-

zahl von Schaufeln bestückt sind. Zwischen den drehenden Rotorschaukeln sind gegenläufig ausgerichtete ruhende Statorscheiben angeordnet. Durch eine Impulsübertragung der sich drehenden Rotorschaukeln auf die Gasmoleküle wird deren zunächst ungerichtete thermische Bewegung in eine gerichtete Bewegung vom Einlassflansch der Pumpe in axialer Richtung zum Vorvakuumsflansch umgewandelt. Im Bereich der molekularen Strömung (d.h. bei Drücken unterhalb von 10^{-3} mbar) ist die mittlere freie Weglänge der Gasmoleküle größer als der Abstand zwi-

schen den Rotor- und den Statorschaufeln (typischerweise einige Zehntelmillimeter). Dementsprechend kollidieren die Moleküle hauptsächlich mit den optisch dichten Rotorschaukeln, so dass sich ein höchst effektiver Pumpvorgang ergibt. Im Bereich der laminaren Strömung (d.h. bei Drücken über 10^{-1} mbar) wird die Wirkung des Rotors durch häufige Kollisionen zwischen den Molekülen beeinträchtigt. Daher ist eine Turbomolekular-Vakuumpumpe nicht in der Lage, Gase bei Atmosphärendruck zu pumpen.



Schnittzeichnung einer Turbomolekular-Vakuumpumpe (TURBOVAC i)

Rotorlagerung

Leybold bietet verschiedene Systeme der Rotorlagerung an. Eine rein klassisch mechanische Rotorlagerung (TURBOVAC) oder magnetische Rotorlagerung (TURBOVAC MAG) als auch eine Hybridlagerung

(TURBOVAC i/iX) bei der das vorvakuumseitige Lager als lebensdauer-geschmiertes Keramikkugellager und das hochvakuumseitige Lager als verschleißfreies Magnetlager ausgeführt ist. Allen Lagerungsarten ist eigen,

dass sie kein Öl zur Schmierung der Lager verwenden, das unter Umständen bei Stillstand der Pumpe, aufgrund der fehlenden Pumpwirkung, in den Rezipienten rückdiffundieren könnte.

Antriebselektronik/ Steuereinheit

Für Antrieb und Überwachung der Turbomolekular-Vakuumpumpe ist ein elektronischer Frequenzwandler notwendig. Das Gerät liefert die Antriebsspannung und Ausgangsfrequenz für den Motor und übernimmt die automatische Überwachung des Systems. Der optimale Hochlauf des Pumpenrotors wird durch stetig steigende Spannungs- und Frequenzeinspeisung erzielt. Nach Erreichen der Nennzahl wird der Anfahrstrom auf das für Normalbetrieb notwendige Maß zurückgeregelt.

Der Frequenzwandler und Motor der TURBOVAC sind so ausgelegt, dass selbst bei hohen Ansaugdrücken der Drehzahlabfall minimal ist. Dadurch wird ein höchstmöglicher Gasdurchsatz auch im Übergangsbereich von molekularer zur viskosen Strömung erreicht.

Je nach den vorgegebenen System- und Einbaubedingungen kann die Steuereinheit individuell durch das umfangreiche optionale Zubehör ergänzt und somit leicht in bestehende Systeme integriert werden.

Vorvakuumpumpe

Weil Turbomolekular-Vakuumpumpen nicht direkt gegen Atmosphärendruck verdichten können, ist zu deren Betrieb immer eine ausreichend dimensionierte Vorvakuumpumpe erforderlich. Für die klassische Rotoranordnung mit beschauften Rotorblättern eignen sich in der Regel zweistufige Drehschieber-Vakuumpumpen (TRIVAC); gegebenenfalls auch einstufige Drehschieber-Vakuumpumpen (SOGEVAC BI) oder Trockenverdichtende Vakuumpumpen (SCROLLVAC plus, ECODRY plus). Bei der Wide Range Variante, deren Rotor zusätzlich mit einer Kompressionsstufe (Compound) ausgestattet ist, können auch Membran-Vakuumpumpen (DIVAC) eingesetzt werden.

Kenngrößen

Saugvermögen

Das Saugvermögen „S“ ist der geförderte Volumenstrom durch die Ansaugöffnung der Pumpe. Es ist gasartabhängig weshalb das Nennsaugvermögen, also das maximal erreichbare Saugvermögen der Pumpe, gewöhnlich für Luft bzw. Stickstoff angegeben wird. In der Hochvakuumtechnik hat es sich eingebürgert das Saugvermögen in der Dimension [l/s] anzugeben. Das Saugvermögen ist eine nichtlineare Funktion des Eingangsdruckes $S = S(p_1)$.

Saugleistung/Gas-Durchsatz

Die Saugleistung oder der Gasdurchsatz „Q“, Dimension [mbar · l/s], ist mit dem Saugvermögen durch den Einlassdruck verknüpft. $Q = Q(p_1) = p_1 * S(p_1)$.

Kompression

Die Kompression „K“ ist definiert als das Verhältnis des vorvakuumseitigen Druckes der Turbomolekular-Vakuumpumpe zum Druck auf der Hochvakuumseite. $K = K(p_{VV}) = p_{VV}/p_{HV}$. Die Kompression ist gasartabhängig.

Enddruck

Der Enddruck „ p_{end} “ einer ausheizbaren Turbomolekular-Vakuumpumpe ist definiert durch das Verhältnis des Vorvakuumdruckes durch das Kompressionsverhältnis das in einer Prüfkammer 48 Stunden nach 24-stündigem Ausheizen der Messanordnung erreicht wird.

$$p_{end} = p_{VV}/K_0$$

Der maximal erreichbare Enddruck hängt u.a. von der Sauberkeit der Apparatur, der verwendeten Vorvakuumpumpe, den verwendeten Dichtungen am Hochvakuum-Flansch und den Ausheizbedingungen ab.

TURBOVAC Baureihe

Die TURBOVAC-Pumpen sind Turbomolekular-Vakuumpumpen mit einer **mechanischen** Rotorlagerung, welche für den Druckbereich von 10^{-1} mbar bis 10^{-10} mbar ausgelegt sind. Das Saugvermögen für Luft reicht von 35 l/s (Einlassflanschdurchmesser = 40 mm) bis 925 l/s (Einlassflanschdurchmesser = 200 mm).

Neben einer Variante mit äußerst zuverlässigen Keramik-Kugellagern auf der Vorvakuum- und Hochvakuumseite bietet Leybold auch eine Reihe hybridgelagerter Turbomolekular-Vakuumpumpen an, die mit einem Keramik-Kugellager auf der Vorvakuumseite und einem Permanentmagnetlager auf der Hochvakuumseite ausgestattet sind (TURBOVAC i -Reihe).

Durch die kompakte Ausführung und die Einfachheit der Bedienung werden diese Pumpen-Baureihen in allen

Hochvakuum- und Ultra-Hochvakuum-Anwendungsgebieten eingesetzt. Insbesondere laufen die TURBOVAC-Pumpen sehr erfolgreich in der Massenspektroskopie, CD-, DVD- und Festplatten-Produktion, in der Herstellung großflächiger optischer Schichten in nicht-korrosiven Halbleiter-Produktionsprozessen und im Labor sowie Forschungs-Instituten.

Die wichtigsten Vorteile der TURBOVAC-Baureihe sind:

- Ölfreie Pumpen zur Erzeugung sauberer Hoch- und Ultra-Hochvakuum-Bedingungen
- Höchste Leistungsfähigkeit unabhängig von der Einbaulage
- Höchste Zuverlässigkeit
- Einfach in der Bedienung
- Kompakte Ausführung



TURBOVAC 350 iX

TURBOVAC MAG-Baureihe

Die TURBOVAC MAG-Pumpen sind Turbomolekular-Vakuumpumpen mit einer **magnetischen** Rotor-Lagerung, welche für den Druckbereich von 10^{-1} mbar bis 10^{-10} mbar ausgelegt sind. Das Saugvermögen für Luft reicht von 300 l/s (Einlassflanschdurchmesser = 100 mm) bis 2000 l/s (Einlassflanschdurchmesser = 250 mm).

Die TURBOVAC MAG-Pumpen werden vor allem dort eingesetzt, wo geräusch- und vibrationsfreier Lauf, Kohlenwasserstofffreiheit und lange Wartungsintervalle erforderlich sind. Auch die Elektronenstrahl-Mikroskopie, die Analysetechnik, Forschung und Entwicklung, sowie Großflächen- und Flat Panel Display-Beschichtung sind wichtige Anwendungsgebiete für diese Pumpen.

Die wichtigsten Vorteile der TURBOVAC MAG-Baureihe sind:

- Kohlenwasserstofffreie Pumpen zur Erzeugung sauberer Hoch- und Ultra-Hochvakuum-Bedingungen
- Höchste Leistungsfähigkeit unabhängig von der Einbaulage
- Höchste Zuverlässigkeit
- Extrem geringe Vibrationen
- Lange Wartungsintervalle



TURBOVAC MAG 2200 iPL

Einsatz von Turbomolekular-Vakuumpumpen in der Analystechnik

Alle modernen Verfahren zur Gas-, Flüssigkeits- und Plasmaanalyse – wie z.B. GC-MS, LC-MS und ICP-MS – arbeiten in Verbindung mit Massenspektrometern und benötigen daher hinreichend gute Hochvakuum-Bedingungen. Auch bei Elektronen-Mikroskopen und einer Vielzahl von Geräten zur Oberflächenanalyse ist die Erzeugung von Hochvakuum zwingend erforderlich. Als ideale Hochvakuum-Pumpe hat sich in über 90% der Anwendungen die Turbomolekular-Vakuumpumpe erwiesen. Dank kohlenwasserstofffreiem Vakuum, einfachster Bedienung, kompaktem Design und nahezu wartungsfreiem Betrieb hat sie vor allem Diffusionspumpen oft verdrängt.



TURBOVAC 950 i

Auf Grund der jahrzehntelangen Erfahrung und Zusammenarbeit mit Forschungseinrichtungen und Herstellern von Analyse-Geräten hat Leybold seine Produkte kontinuierlich optimiert.

Mit der TURBOVAC Wide Range-Reihe ist eine Steigerung gelungen, der allen Anwendern in der Analysen-Technik flexibel einsetzbare und zuverlässige Produkte zur Verfügung stellt.

Dank des modularen Baukasten-Konzeptes kann der Anwender das Vakuumsystem genau auf seine Bedürfnisse ausrichten, die Komponenten optimal in seine Anlage integrieren, und damit die preisgünstigste Systemkonfiguration finden. Leybold hat darüber hinaus auf spezielle Kundenwünsche mit der Einführung der TURBOVAC Multi Inlet-Reihe noch einmal einen Quantensprung für die Analyseninstrumente erreicht.

Zwei oder mehrere Analysen-Kammern können gleichzeitig von einer Multi Inlet-Pumpe gepumpt werden. Diese Pumpen sind auf Saugvermögen und Gasdurchsatz getrimmt, um z.B. höhere Nachweisempfindlichkeiten von Analyse-Systemen, geringeren Platzbedarf und steigenden Probendurchsatz zu erzielen. Der Vorteil für die Kunden ist die hohe Kompaktheit des Vakuumsystems bei hoher Leistungsdichte, eine einfache Montage, stabile Vakuum-Verbindungen und gegenüber Nutzung diskreter Einzelpumpen deutlich geringere Investitionskosten für das Gesamt-System. Die Kartuschenlösung (Cartridge) erlaubt darüber hinaus ein innovatives kostengünstiges Design der Kundenanlage und im Servicefall einen einfachen Austausch der aktiven Einheit ohne aufwendige Montagearbeiten und Lecksuche.

Cartridge-Vorteile, die überzeugen:

- Höheres effektiveres Saugvermögen
- Keine Leitwertverluste
- Kompaktes Vakuumsystem
- Leichter Pumpenwechsel ohne Demontage der hochsensiblen Massenspektrometerkammern

Die Vorteile für den Kunden spiegeln sich in der Effizienz der Analysengeräte wieder:

- Steigerung der Nachweisempfindlichkeit
- Verkleinerung der Analysensysteme
- Erhöhung des Probendurchsatzes
- Reduzierung der Systemkosten
- Niedrigere Wartungskosten

In Kombination mit den Vorvakuum-pumpen wie z.B. SOGEVAC, TRIVAC, ECODRY plus oder SCROLL-VAC plus kann Leybold das optimale Vakuum-System für die wichtigsten Anwendungen in der Analystechnik anbieten.



TURBOVAC i Multi Inlet

Einsatz von Turbomolekular-Vakuumpumpen in der Beschichtungs-Technik oder anderen industriellen Anwendungen

Zahlreiche Beschichtungsprozesse wie die Großflächen-Beschichtung, das Aufbringen von Verschleisschutz- oder dekorativen Schichten, ebenso wie die Installation von industriellen Installationen wie Öfen erfordern Hochvakuum-Bedingungen. Nur so kann man eine hohe Uniformität und Haftung der auf-gebrachten Schichten sicherstellen oder Prozesskammern sind rein genug um eine gute Produktqualität zu garan-tieren.

Mit dem Abpumpen auf Drücke im Bereich von 10^{-6} mbar werden stören-de Gas- und Wasserdampf-Moleküle aus der Prozess-Kammer entfernt. Der Prozessdruck bei Beschichtungs-

Anwendungen hängt vom Verfahren ab, beispielsweise erfordern Sputter-prozesse Drücke von 10^{-3} mbar und Aufdampfprozesse Drücke zwischen 10^{-4} mbar und 10^{-5} mbar.

Die Turbomolekular-Vakuumpumpe erfüllt die Anforderungen der Kunden nach kohlenwasserstofffreiem Vakuum, einfachster Bedienung, kompaktem und robustem Design und nahezu war-tungsfreiem Betrieb in geradezu idealer Weise.

Leybold hat Pumpen mit Flansch-Durchmessern von Nennweite 40 mm bis 250 mm im Programm.

So ist für jede Anwendung die richtige Pumpe verfügbar.

Einsatz von Turbomolekular-Vakuumpumpen in der Forschung und Entwicklung

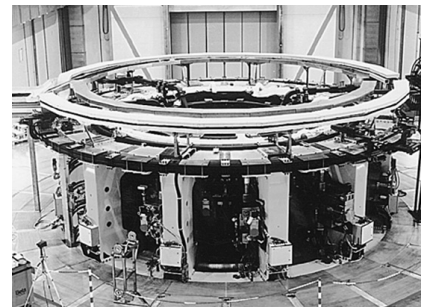
Bei vielen Anwendungen, bei denen neue Ideen in technische Prozesse überführt werden sollen, bildet die Vakuumtechnik eine Grundvorausset-zung um diese Prozesse überhaupt realisieren zu können.

In der Forschung und Entwicklung werden alle Arten von Leybold Turbo-molekular-Vakuumpumpen eingesetzt.

Da sich die Einsatzanforderungen je nach Anforderung z.B. bei der universi-tären Grundlagenforschung, in der industriellen Entwicklung oder For-schung in Großlabors deutlich unter-scheiden, kann aus dem umfang-reichen Angebot die richtige Kompo-nente ausgewählt oder das passende System zusammengestellt werden.



Beschichtung von Architekturglas



Fusionstechnologie

Notizen

Lined area for notes.

Applikation für TURBOVAC-Pumpen

Applikation	Pumpen							
	TURBOVAC 90/250/350/450/850/950 i	TURBOVAC 90/250/350/450/850/950 i	TURBOVAC i Multi Inlet	TURBOVAC SL 80	MAG W 300/400/600/700 iX	MAG W 1300/1600/1700/2200 iP	MAG W 1601/2201 iPL	MAG W 300/400/600/700 P
Analytische Messgeräte								
Lecksuche	■		■	■	■			■
Massenspektrometer	■		■	■	■	■		■
Gas-Chromatographie (GC-MS)	■		■	■	■	■		■
Flüssigkeits-Chromatographie(LC-MS)	■		■	■	■	■		■
Quadrupol-Laufzeit (Q-TOF)	■		■		■	■		■
Matrixunterstützte Laser-Desorptions-Laufzeit (MALDI-TOF)	■		■		■	■		■
Induktive gekoppelte Plasma-Massenspektroskopie (ICP-MS)	■		■		■	■		■
Elektronenstrahl-Mikroskopie	■	■		■	■	■		■
Beschichtung								
Flach-Displays					■	■	■	■
Optische Schichten	■	■			■	■	■	■
Großflächen-Beschichtung						■	■	
Dekorative Schichten	■					■	■	
Metallisierung	■					■	■	
Verschleiß-Schutz	■					■	■	
Metallurgie						■	■	
Wärmebehandlung						■	■	
Entgasen						■	■	
Ofenbau	■					■	■	
Elektronenstrahl-Schweißen						■	■	
F & E (Forschung und Entwicklung)								
Oberflächen-Analyse	■			■	■	■		■
UHV- / XHV-Systeme	■	■		■	■	■		■
Teilchen-Beschleuniger					■	■		■
Fusions-Experimente					■	■		■
Weltraum-Simulation					■	■		■
Halbleiter-Industrie								
Schleusen- und Transfer-Kammern	■	■		■	■	■	■	■
PVD	■				■	■	■	■
Ionen-Implantation					■			■

Zubehör für TURBOVAC-Pumpen

Pumpen	Zubehör							
	TURBOVAC 90/250/350/450/850/950 i	TURBOVAC 90/250/350/450/850/950 i	TURBOVAC i Multi Inlet	TURBOVAC SL 80	MAG W 300/400/600/700 IP	MAG W 1300/1600/1700/2200 IP(L)	MAG W 1601/2201 IP(L)	MAG W 300/400/600/700 P
Zubehör								
Integrierter Frequenzwandler	■	■	■		■	■	■	
Externer Frequenzwandler und Netzteil				■				■
24VDC Display Einheit TURBO.CONTROL i	■	■						
Pumpensteuereinheit mit Netzteil TURBO.CONTROL 300	■	■						
Netzteil	■	■	■	■	■			
Befestigungssatz	■	■	■					
Splitterschutz	■	■	■	■	■	■	■	■
Schwingungsdämpfer	■	■	■	■	■			■
Luftkühlung	■	■	■	■	■			■
Wasserkühlung	■	■	■	■	■			■
Flanschheizung für CF Flansche	■	■	■	■	■			■
Belüftungsventil	■	■	■	■	■			■
Sperrgasventil	■	■	■	■	■	■	■	■
Sperrgas- und Belüftungsventil				■		■	■	
Stromausfallfluter	■	■	■	■	■	■	■	■
Elektronisches Bremsmodul					■			■
Relais Box	■	■	■					
Zubehör für Serielle Schnittstellen	■	■	■	■	■	■	■	■
Regelungs- und Steuerungs-Software für TURBOVAC	■	■	■	■	■	■	■	■

Allgemeine Informationen zu TURBOVAC i / iX-Pumpen

Turbomolekular-Vakuumpumpen mit Hybrid Rotorlagerung (mechanisch/magnetisch)

TURBOVAC i / iX

Die TURBOVAC i / iX Serie ist eine modular aufgebaute Reihe von Turbomolekular-Vakuumpumpen, welche mit der integrierten Antriebselektronik (Frequenzwandler) eine Einheit bildet. Bei der Entwicklung der TURBOVAC i / iX wurde im Hinblick auf die maximal erreichbare Pumpleistung im Verhältnis zur Einbaugröße großen Wert gelegt. Das speziell entwickelte Rotor/Stator-design garantiert ausgezeichnete Leistungsdaten im Hinblick auf Saugvermögen, Gasdurchsatz und Kompression, auch für leichte Gase.

Bei allen Pumpen besteht die Lagerung aus einem verschleißfreien Permanentmagnetlager auf der Hochvakuumseite und einem lebensdauer geschmierten, ölfreien Keramik-Kugellager auf der Vorvakuumseite. Dadurch entfallen die üblicherweise notwendigen Regelwartungen durch Ölwechsel. Das Keramik-Kugellager ist bei Bedarf vor Ort austauschbar.

Die Pumpen haben serienmäßig eine Belüftungs- und Sperrgas-Einrichtung zum direkten Anschluss von Belüftungs-, Sperrgasventil oder Sperrgasdrossel an die Pumpe.

Aufgrund von vielfältigen Variationsmöglichkeiten (Elektronik, Pumpstufendesign, Gehäuse und Zubehörprogramm) lässt sich die TURBOVAC i / iX Serie flexibel auf fast alle Applikationen anpassen.

So enthält die TURBOVAC iX gegenüber der TURBOVAC i eine integrierte Vakuumsystem-Steuereinheit, welche die Ansteuerung von Zubehörkomponenten wie Druckmessgerät, Ventilen, Lüftern und Vorpumpen übernimmt. Zahlreiche optional verfügbare Kommunikationsschnittstellen vereinfachen zudem die Integration in Ihre Anlage. Das Pumpstufendesign (Rotor, Stator und Holweckstufe) lässt sich spezifisch im Hinblick auf die jeweiligen Prozessanforderungen auswählen und bietet Varianten für höchstmöglichen Gasdurchsatz, Saugvermögen und / oder Kompression in Ein- oder Mehrkammersystemen. Ebenfalls umfangreich ist das Angebot an Gehäuse- und Flanschvarianten mit flexibel auf die Einbauvoraussetzungen anpassbaren Vakuuman-schlüssen. Komplettiert wird die neue TURBOVAC i / iX Serie durch ein umfangreiches Zubehörprogramm, welches den Einsatzbereich der Pumpen erweitert.

Vorteile für den Anwender

- Hohe Pumpleistung bei gleichzeitig kompakter Baugröße
- Kostengünstiges Preis-Leistungs-Verhältnis
- Betriebssicheres, wartungsfreies Lagerkonzept ohne Ölschmierung
- Durch das modular aufgebaute Gesamtkonzept individuell anpassbar an die jeweiligen Gegebenheiten und Anforderungen
- Verschiedene Gehäuse und Flanschoptionen verfügbar
- Einfacher und leicht adaptierbarer Einbau, beliebige Betriebslage
- Durch die zahlreichen Schnittstellenoptionen einfache Prozessintegrierbarkeit
- Flexible Zubehöroptionen (Spannungsversorgung, Kühlung, Heizung, Belüftung, Montage etc.)

Übersicht über die Varianten

Elektronikvarianten

Alle Pumpen verfügen über eine integrierte Antriebselektronik mit 24/48 V oder 48 V Spannungsversorgung, welche die Antriebsleistung regelt und alle Pumpenfunktionen überwacht.

Die individuellen Anforderungen in Bezug auf die Kommunikationsschnittstellen und den Funktionsumfang der Ansteuerungsmöglichkeiten von Zubehörkomponenten können über verschiedene Elektronikvarianten abgedeckt werden.



Links: **TURBOVAC i** mit Standard-Schnittstelle

Mitte: **TURBOVAC i** mit Anybus-Schnittstellenerweiterung

Rechts: **TURBOVAC iX** mit integrierter Vakuumsystem-Steuereinheit und Anybus-Schnittstellenerweiterung

Elektronikvarianten

TURBOVAC i (Standard)

Kostengünstige Lösung ausgestattet mit Basisfunktionen und Schnittstellen.

- Interner 24/48 V DC oder 48 V Frequenzwandler
- Status LEDs
- Zubehöranschluss für bis zu zwei ansteuerbare Zubehörteile
- Benutzerfreundliche Schnittstellen (USB, RS 485, 15-pin DIG I/O)



Standardschnittstellen USB, RS 485 und 15-pin DIG I/O für TURBOVAC i

TURBOVAC i

(Anybus Schnittstellenerweiterung)

Merkmale wie TURBOVAC i, zusätzlich:

- Benutzerfreundliche Schnittstellen (USB, 15-pin DIG I/O) und Anybus-Schnittstelle anstelle der RS 485 für weitere Schnittstellenoptionen: RS 232, Profibus, ProfiNET, EtherCAT und Ethernet/IP (weitere auf Anfrage)
- TURBOVAC 850 i und 950 i auch als IP 54 Versionen erhältlich



Anybus-Schnittstellenerweiterung für TURBOVAC i

TURBOVAC iX

(Vakuumsystem-Steuereinheit)

Mit integrierter Vakuumsystem-Steuereinheit und Anybus-Schnittstellenerweiterung

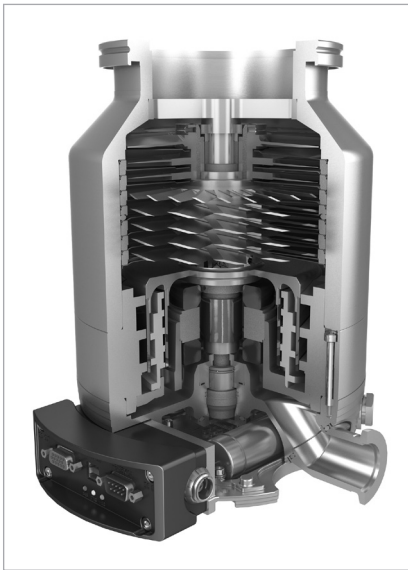
Merkmale wie TURBOVAC i (Anybus Schnittstellenerweiterung), zusätzlich:

- 3 Ausgänge zur Steuerung von Vakuumpumpenzubehör
- 1 Vakuummessröhrenanschluss zur Versorgung und Datenaufzeichnung sowie die Nutzung der Druckdaten für die Pumpstandsteuerung
- Flexibel programmierbare Software zur kundenspezifischen Konfiguration der Steueranschlüsse



Integrierte Vakuumsystem-Steuereinheit der TURBOVAC iX

Leistungsvarianten



TURBOVAC i / iX

Die Standardvariante für HV / UHV Anwendungen und kompakte Pumpsystemlösungen. Sie liefert aufgrund der zusätzlichen Holweck-Kompressionsstufe hohes Saugvermögen und hohe Kompression speziell für leichte Gase und eignet sich aufgrund der hohen Vorvakuumbeständigkeit für den Betrieb mit Membran- oder Scroll-Vorvakuumumpfen.

Gehäuse- und Flanschvarianten

Die optimierte Rotorgeometrie ist speziell auf die industriellen Standardgrößen angepasst worden um ein Maximum an Pumpleistung zu erzielen. Die Gehäuse sind in ISO-K und CF verfügbar. Auf Anfrage sind zudem die Standardgehäuse mit einer Zusatzeinlassstufe erhältlich.

Flexibilität

Der Vorvakuumanschluss für die Pumpgrößen TURBOVAC 90 i / iX - TURBOVAC 90 i / iX ist drehbar und dadurch ist der flexible Einbau in bestehende Anlagen unter optimaler Ausnutzung des zur Verfügung stehenden Raumes gestattet. Zudem lässt sich der Einbauraum durch ein per Kabel absetzbares Schnittstellenmodul reduzieren.



TURBOVAC i Multi-Inlet

Die Variante mit speziellem Rotordesign und zwei oder mehreren Einlässen als effiziente und kompakte Vakuumlösung für Mehrkammersysteme. Sie ermöglicht ein hohes Maß an Systemintegration und überzeugt im Vergleich zu Systemen mit diskreten Turbomolekularpumpen mit einem geringeren Gewicht und Platzbedarf sowie einer höheren Zuverlässigkeit des gesamten Vakuumsystems durch die Verwendung von weniger Komponenten als in Vergleichssystemen mit diskreten Turbopumpen.

Multiple Einlassstufen sind durch die **TURBOVAC i Multi-Inlet** realisierbar. Hier werden zusätzlich zur speziellen Kartuschenlösung, die einen einfachen Austausch im Feld ermöglicht, auch kundenspezifische Gehäuse- und Kammerlösungen angeboten, um ein höchstmögliches Maß an Systemintegration zu bieten.



Links: TURBOVAC i mit radialem Vorvakuumflansch
Rechts: TURBOVAC i mit axialem Vorvakuumflansch

Zubehör für TURBOVAC i / iX

Netzteil TURBO.POWER integra

- Anschlussfertiges Netzteil zur Montage unterhalb der Pumpe, 100-240 V
- nur für TURBOVAC 90 - 450 / iX
- Inklusive kurzer Anschlussleitung zur Pumpe
- Auch als Tischgerät verwendbar (TURBOVAC 90 - 450) mit optionaler Erweiterungsanschlussleitung (1, 3, 5 m)
- Benötigt länderspezifisches Netzkabel (EU, US, UK ...)



Power Supply

TURBO.POWER 800

- Plug-and-play Stromversorgung zum Anschluss an die Pumpenseite, 100-240 V
- nur für TURBOVAC 850 / 950 i / iX



24VDC Display Einheit

TURBO.CONTROL i

- Ansteuerung und Überwachung einer TURBOVAC i / iX Pumpe
- Die 24 V DC Anschlussspannung erfolgt über ein Stecker-Netzteil mit Rundstecker (24 V DC – 1,5 A – 36 W)
- Kann in ein Rack installiert oder in einem Tischgehäuse montiert werden
- Verfügt über zwei Kommunikationskanäle (RS485 & USB) zur Pumpensteuerung und zwei Schnittstellen

für Messröhren. Ein Ethernet Port gibt die Möglichkeit einen Webserver zur Pumpensteuerung und Überwachung auf einem externen PC laufen zu lassen und durch den TURBOCONTROL i geloggte Daten auszulesen

- Benötigt Stecker-Netzteil 24 V/DC und Standardkabel für die Kommunikation
- Folgende Messröhren können angeschlossen werden:
PTR90, PTR90N, TTR91R, TTR91N, TTR101

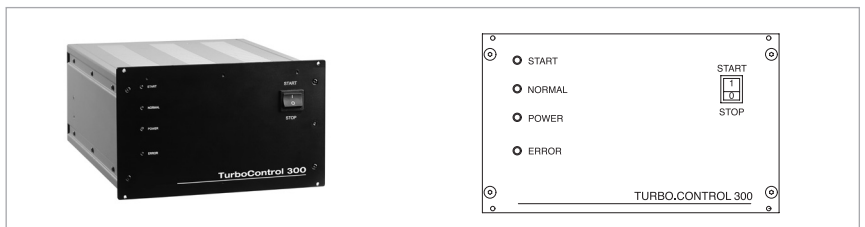


Pumpensteereinheit mit Netzteil

TURBO.CONTROL 300

für TURBOVAC 90 - 450 i / iX

- Steuereinheit und Netzteil für den Rackeinbau
- Mit Ein-/Ausschalter für die Turbomolekularpumpe
- Status LED's und Status Relays zur Überwachung der Pumpe
- Fernbedienung über Schnittstelle möglich
- Benötigt Verbindungskabel zur Pumpe (1, 3, 5 m) und länderspezifisches Netzkabel (EU, US, UK ...)



Verbindungsleitungen zur Pumpe mit offenen Enden für kundenspezifische Netzteile



Relaisbox

Die Relaisbox ermöglicht es, über den 24 V DC-Ausgang der TURBOVAC i einen mit Netzspannung betriebenen Verbraucher zu steuern, z.B. eine Vorvakuumpumpe. Netzspannung und Verbraucher werden mit Kaltgerätekabeln angeschlossen, die Steuerspannung mit M 8-Stecker.

- inklusive Anschlussleitung mit M 8-Stecker, 2 m lang



DC-Pumpenstecker für TURBOVAC 90 - 450 i

für Kundenadaptierung der Versorgungsspannung.

- 24/48 V DC-In Stecker TURBOVAC i



Radialluftkühler

für den seitlichen Anbau an die Pumpe, inklusive Anschlussstecker

- Flexible Positionierung



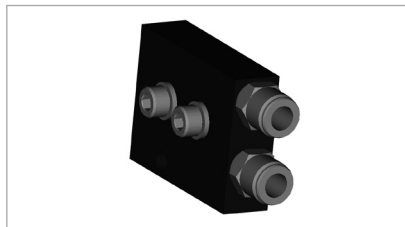
Axialluftkühler für TURBOVAC 90 - 450 i

für den Anbau unterhalb der Pumpe, inklusive Anschlussstecker



Wasserkühlung

für den flexiblen Anbau an die Pumpe (notwendig beim Ausheizen der Turbomolekular-Vakuumpumpe)



Heizmanschette

zum Ausheizen der Pumpe

- Ausheiztemperatur 100 °C
- Benötigt länderspezifisches Netzkabel (EU, US, UK ...)
- Mit optionaler Relaisbox und Zuleitungs-kabel ist eine automatische Regelung über die TURBOVAC i / iX Elektronik möglich



Zubehörventile

- Spannungsversorgung 24 V DC
- G 1/8" Eingangs- (Innengewinde) und Ausgangs- (Außengewinde) Anschluss
- inklusive O-Ring und Verbindungskabel mit M 8-Stecker für den Anschluss an den TURBOVAC i / iX Zubehöreingang

Belüftungsventil (zum Anschluss an den Belüftungsanschluss)

zum Belüften der Turbomolekular-Vakuumpumpe

- Das Ventil ist stromlos geschlossen

Stromausfallfluter (zum Anschluss an den Belüftungsanschluss)

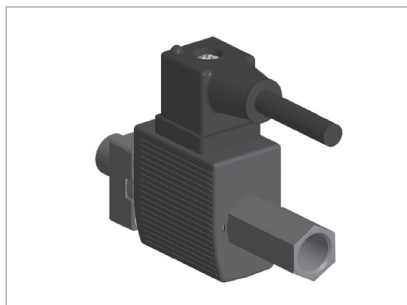
zum Belüften der Turbomolekular-Vakuumpumpe

- Das Ventil ist stromlos offen

Sperrgasventil (zum Anschluss an den Sperrgasanschluss der Turbomolekular-Pumpe)

zur Regulierung der Sperrgasmenge

- 24 sccm
- Das Ventil ist stromlos geschlossen



Sperrgasdrossel

zur passiven Regulierung der Sperrgasmenge

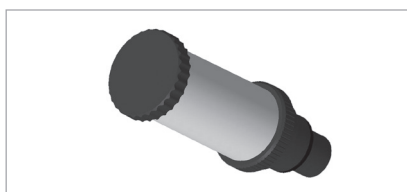
- G1/8" Eingangs- (Innengewinde) und Ausgangs- (Außengewinde) Anschluss
- Sperrgasdrossel 24 sccm



Luftfilter

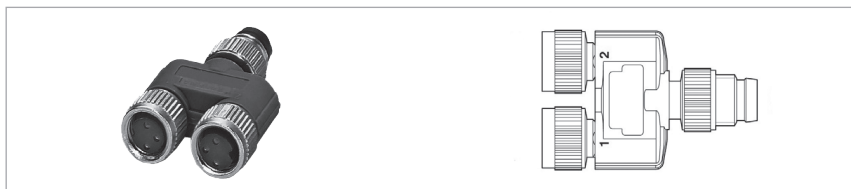
zum Anschluss an die Ventile oder Drosseln

- Verhindert die Verschmutzung und das Verstopfen von Ventilen und Drosseln
- G1/8"



Y-Verteiler

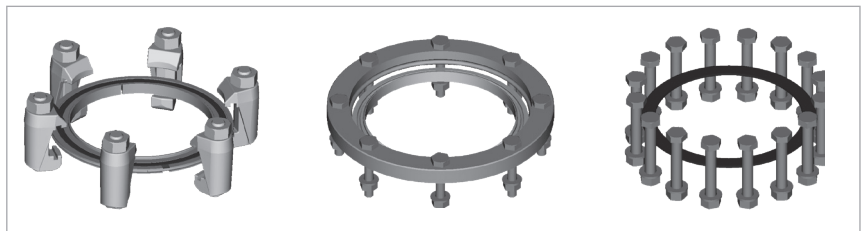
- Erweitert den M 8-Zubehöran-schluss der TURBOVAC i um einen weiteren Anschluss, um parallel 2 Zubehörgeräte anzusteuern. Beide Zubehörgeräte werden dabei synchron geschaltet



Montage- und Befestigungszubehör

Befestigungssatz zur sicheren Montage der Pumpe

Die Befestigungssätze enthalten:
ISO-K-Kit (63, 100, 160 und 200):
Zentrierringe und Klammern
ISO-F-Kit (63, 100, 160 und 200):
Überwurfflansch, Außenring,
Schrauben und Muttern
CF-Kit (63, 100, 160 und 200):
2 Kupferdichtungen, Schrauben,
Muttern und Unterlegscheiben



Befestigungssätze (links ISO-KF, mitte ISO-F, rechts CF)

Zentrierring mit Splitterschutz (DN 63, 100, 160 und 200 ISO-K/F)

Zentrierring mit Schutzgitter DN 63, 100, 160 und 200 ISO-K/F)



Splitterschutz (DN 63, 100, 160 und 200 ISO-K/F)

Schutzgitter (DN 63, 100, 160 und 200 ISO-K/F)

Zum Schutz der Pumpe vor eindringenden Gegenständen.

Schutzgitter Maschenweite 3,2 mm
Splitterschutz Maschenweite 0,8 mm

Hinweis:

Schutzgitter und Splitterschutz bei ISO-K/F integriert im Zentrierring

Vibrationsdämpfer (DN 100/160 ISO-K und 100/160 CF)

Vermindert mögliche Schwingungsübertragungen von der Pumpe auf sensible Instrumente oder Apparaturen.



Software LEYASSIST *

Software-Plattform zur intuitiven Steuerung, Konfiguration und Überwachung von Leybold-Vakuumprodukten und intelligenten Systemen über USB oder serielle RS232 / RS485-zu-USB-Schnittstellen.

Wir entwickeln LeyAssist kontinuierlich weiter, um auf die Bedürfnisse unserer Kunden zu reagieren und die Unterstützung der gesamten Palette intelligenter Leybold-Produkte im Laufe der Zeit zu erweitern.

Funktionen

- Automatische Verbindung zu Leybold Vakuum-Produkten
- Produkte konfigurieren und steuern
- Überprüfung des Alarmwarnstatus und Fehlerbehebung
- Einfache Konfiguration von intelligenten Pumpensystemen um lokale Hub-Produkte wie TURBOVAC i / iX
- Ermöglichung von Plug & Play

* als kostenloser Download auf unserer Website verfügbar



Produkte

TURBOVAC

mit Hybrid Rotor-Lagerung (mag./mech.)

mit integriertem Frequenzwandler

TURBOVAC 90 i, 250 i, 350 i, 450 i, 850 i und 950 i



TURBOVAC i Familie

mit integriertem Frequenzwandler und integrierter Vakuumsystem-Steereinheit

TURBOVAC 90 iX, 250 iX, 350 iX, 450 iX, 850 iX und 950 iX



TURBOVAC iX Familie

Typische Anwendungen

- Analytische Technologien/Forschung und Entwicklung
- Massenspektrometer
- Elektronenmikroskope
- Oberflächenanalyse
- Röntgenanalyse
- Teilchenbeschleuniger und Synchrotrone
- Laborbeschichtungssysteme
- Molekularstrahlepitaxie
- UHV-Systeme
- Biowissenschaften
- Protonentherapie
- Gammasterilisation
- Herstellung hochqualitativer Implantate
- Industrie- und Beschichtungsanwendungen
- Physikalische Gasphasenabscheidung (PVD)
- Optische Beschichtungen
- CD-/DVD-/Blu-Ray-Herstellung
- Dünnschicht-Technologien, Photovoltaik
- Verschleißschutz
- Wärmebehandlung
- Elektronenstrahlschweißeinrichtungen
- Schleusenammern, Transferkammern und Handhabungssysteme
- Isoliervakuum und Lecksuche

Technische Merkmale

TURBOVAC i

- Integrierte elektronische Antriebseinheit mit 24/48 V Gleichspannungsversorgung
- Die beste Pumpe ihrer Saugvermögens- und Kompressionsklasse insbesondere für leichte Gase
- Hohe Flexibilität der Vakuumschlusskonstruktion
- Installation in beliebiger Orientierung
- Übertagende Zuverlässigkeit aufgrund der innovativen Pumpen- und Lagerkonstruktion
- Wartungsfreie hybrid-mechanische Turbomolekularpumpe ohne Ölwechselnotwendigkeit
- Möglichkeit der Vor-Ort-Wartung (Lageraustausch) zur Reduzierung von Wartungskosten und -zeit
- Vielzahl von Schnittstellenoptionen (USB, RS 485 und 15-pol. digitale I/O als Standard)
- Optimiertes Größen-Leistungsverhältnis auf Typ 100, 160 und 200 Flanschen
- Flexible Zubehörprogrammoptionen; nach Anschluss sofort betriebsbereit
- Flexibilität zur Anpassung an unterschiedliche Prozesse und Anwendungsanforderungen

TURBOVAC iX

- Die gleichen technischen Merkmale wie TURBOVAC i
- Integrierte Vakuumsystemsteuerung mit flexiblen Schnittstellen und mehreren Zubehöranschlüssen zur Steuerung von Kühlgeräten, Ventilen, Messgeräten und Vorvakuum-pumpen etc.

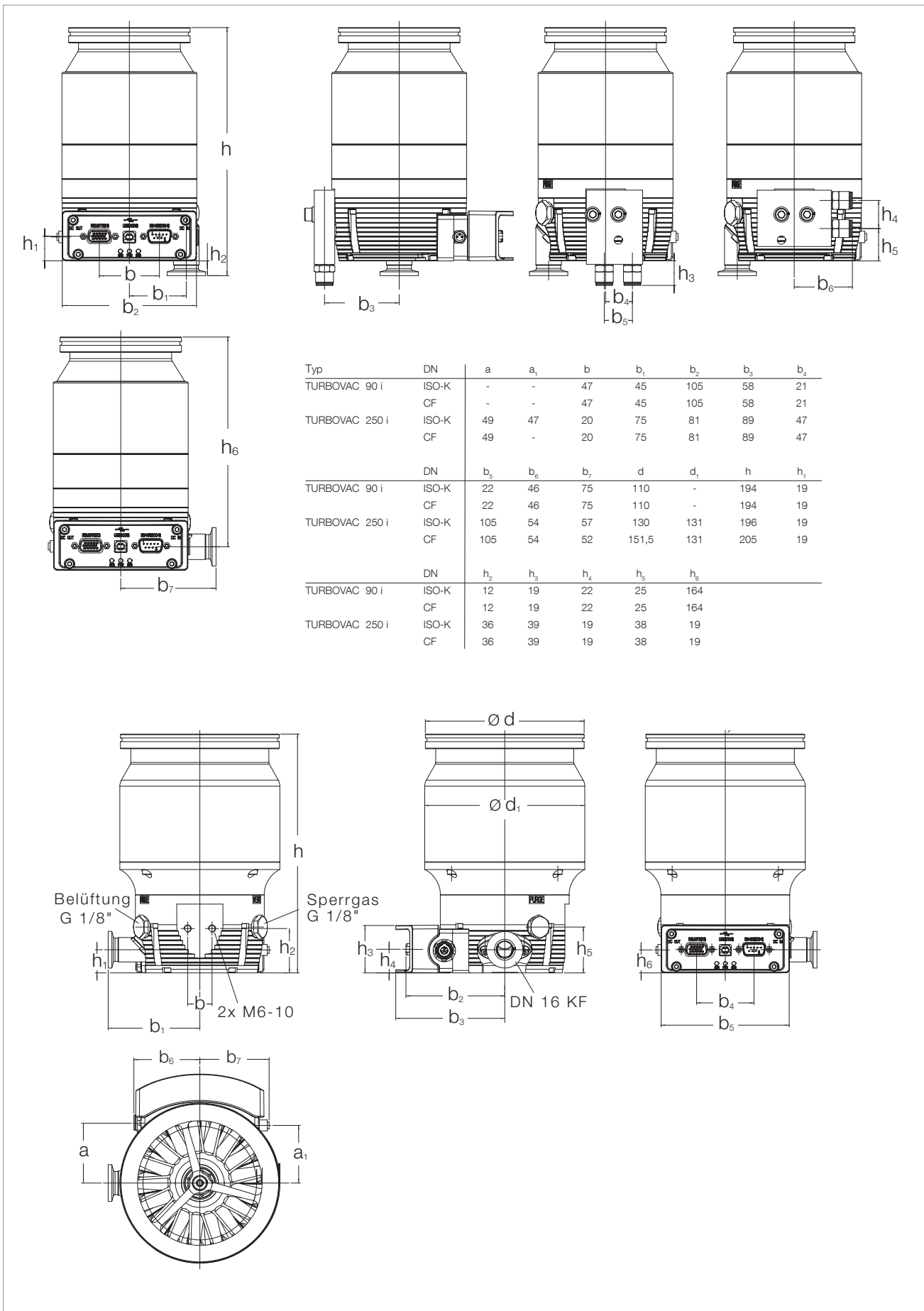
Vorteile für den Anwender

TURBOVAC i

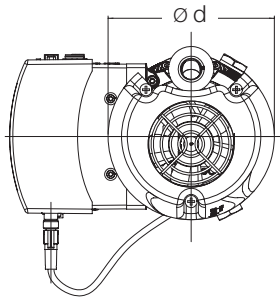
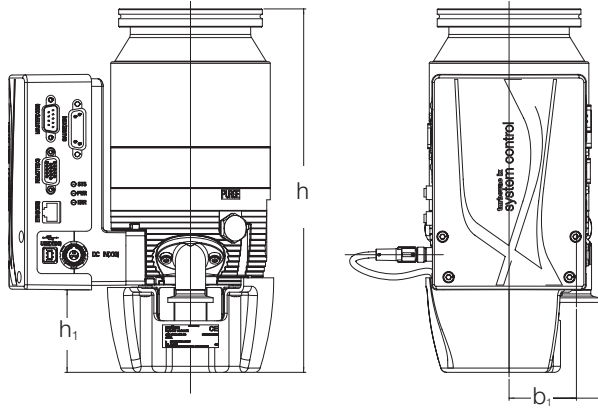
- Beste Leistungsfähigkeit und Funktionalität für ihr Geld
- Maximale Benutzerflexibilität für einfache Systemintegration, Betrieb und Steuerung
- Höchste Produktivität und Systemverfügbarkeit bei niedrigsten Betriebskosten
- Verbesserte Auspumpzeiten und Enddrücke
- Hervorragende Pumpleistung bei leichten Gasen
- Verringerung/Verkleinerung des Vakuumsystems hinsichtlich Kosten und Abmessungen (Einsatz kleinerer Vorvakuum-pumpen)

TURBOVAC iX

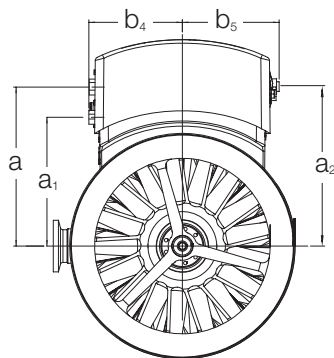
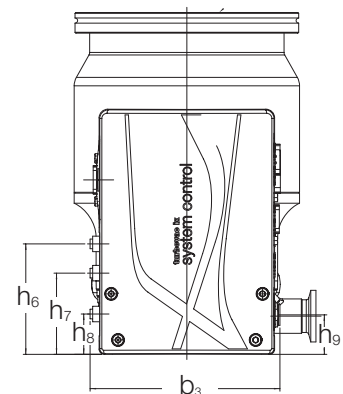
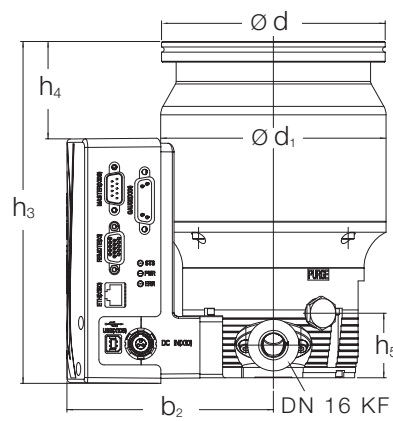
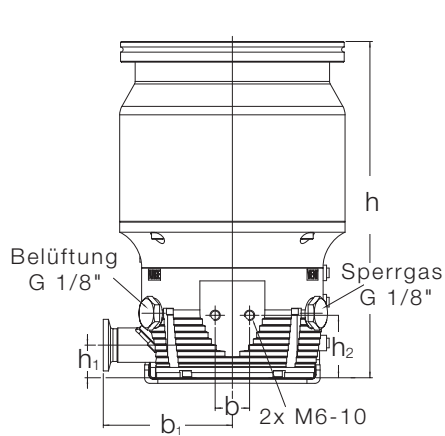
- Die gleichen Vorteile wie TURBOVAC i
- Pumpsystemsteuerung nach Anschluss sofort betriebsbereit
- Keine Extrakosten für separate Pumpsystemsteuerungen und Verkabelung



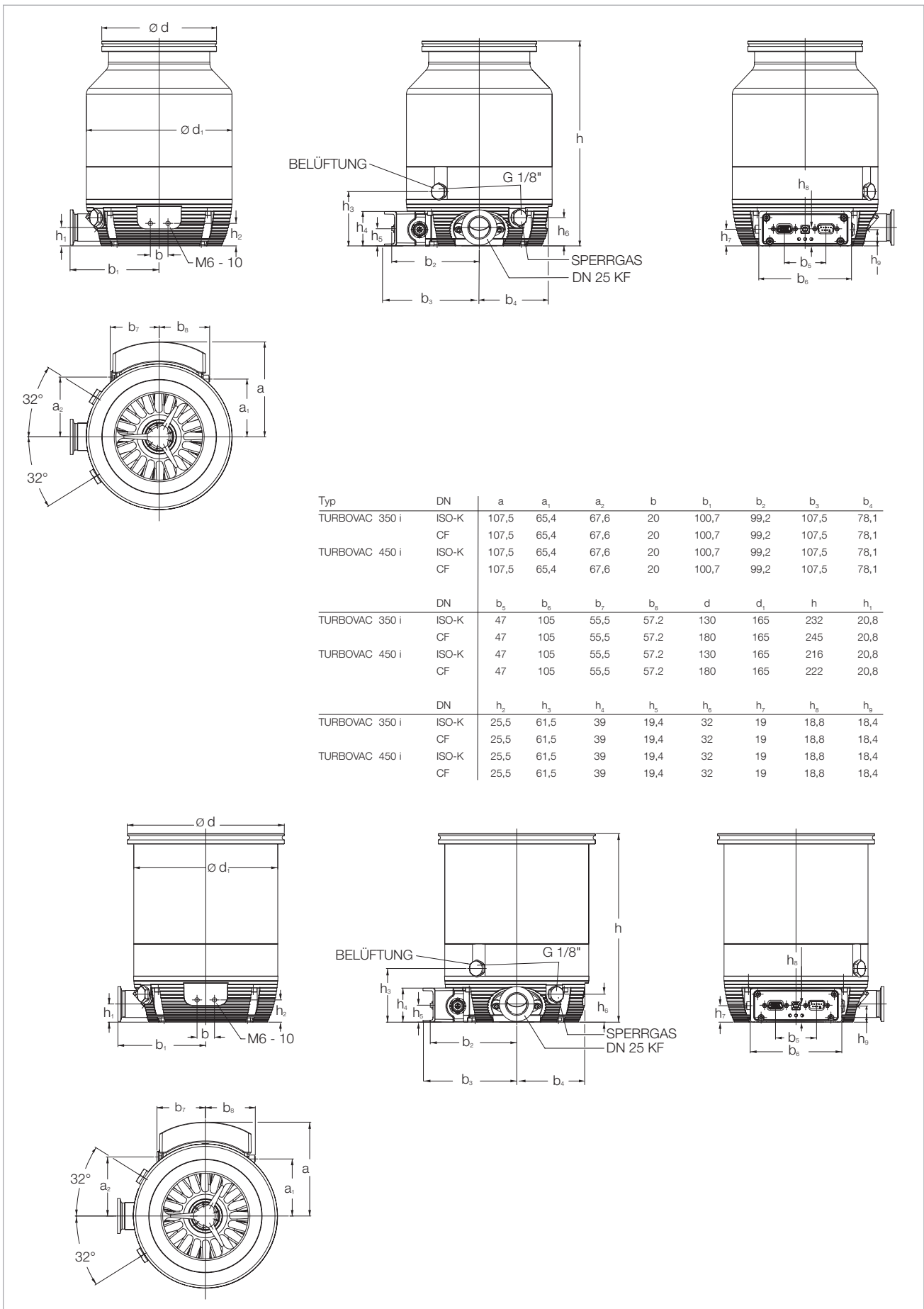
Maßzeichnung zu den TURBOVAC-Pumpen, 90 i oben und 250 i unten (Maße in mm)



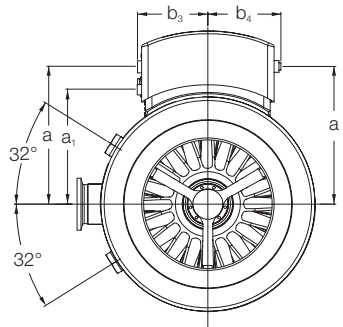
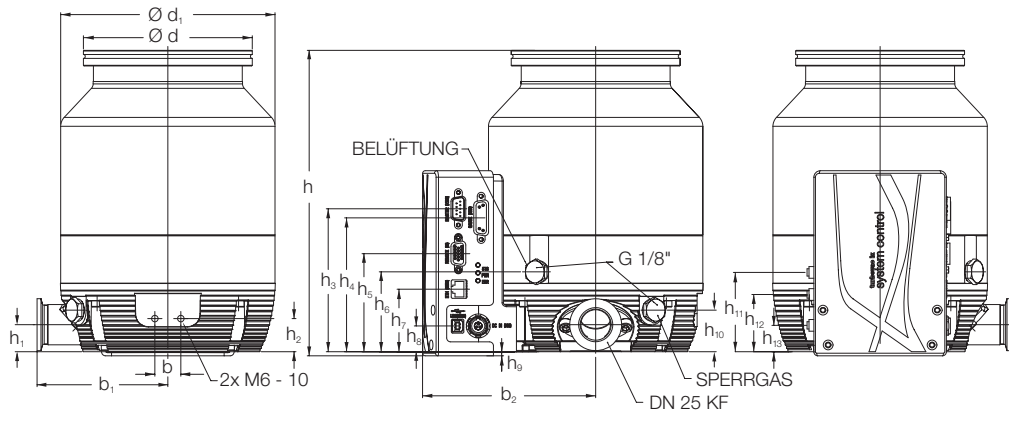
Typ	DN	a	a ₁	a ₂	b	b ₁	b ₂	b ₃	
TURBOVAC 90 IX	ISO-K	-	-	-	-	45	-	-	
	CF	-	-	-	-	45	-	-	
TURBOVAC 250 IX	ISO-K	92	75	93	20	75	120	110	
	CF	92	75	93	20	75	120	110	
		DN	d	d ₁	h	h ₁	h ₂	h ₃	h ₄
TURBOVAC 90 IX	ISO-K	110	-	240	55	-	-	-	-
	CF	110	-	240	55	-	-	-	-
TURBOVAC 250 IX	ISO-K	130	131	196	19	36	199	57	-
	CF	151,5	131	205	19	36	208	66	-
		DN	h ₅	h ₆	h ₇	h ₈	h ₉		
TURBOVAC 90 IX	ISO-K	-	-	-	-	-	-		
	CF	-	-	-	-	-	-		
TURBOVAC 250 IX	ISO-K	38	64	47	23	23			
	CF	38	64	47	23	23			



Maßzeichnung zu den TURBOVAC-Pumpen, 90 IX oben und 250 IX unten (Maße in mm)



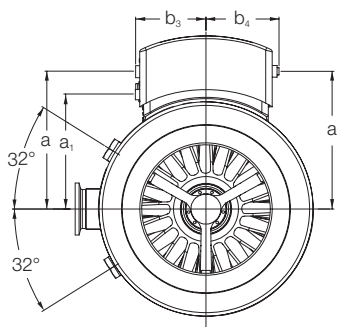
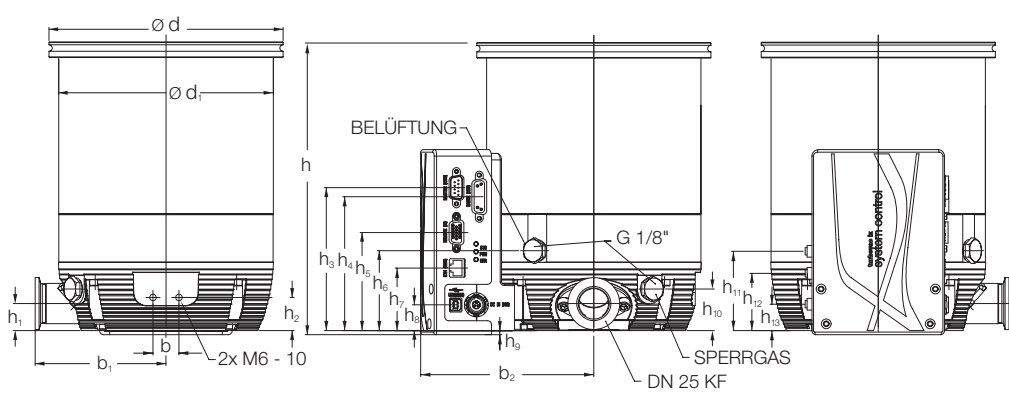
Maßzeichnung zu den TURBOVAC-Pumpen, 350 i oben und 450 i unten (Maße in mm)



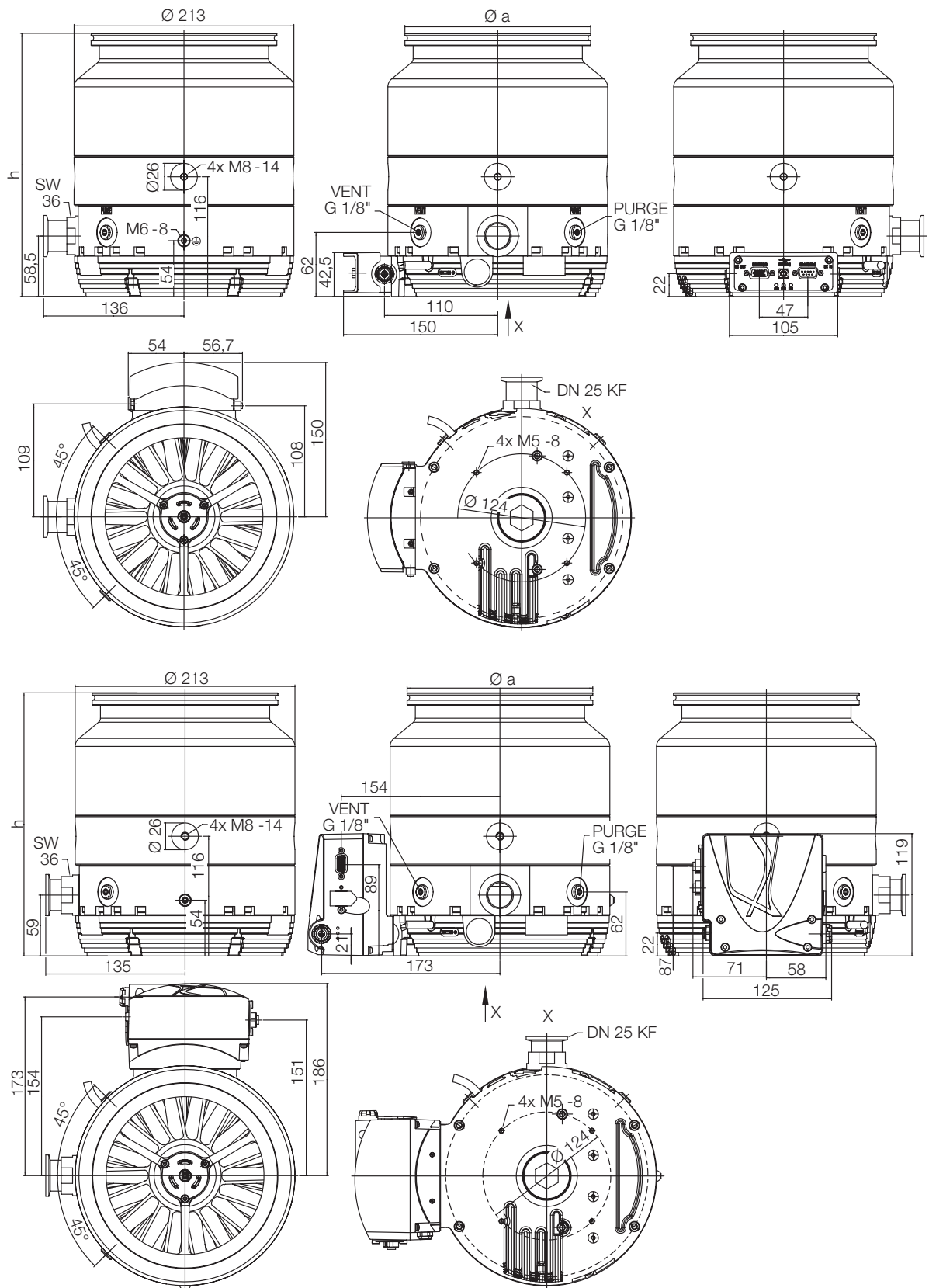
Typ	DN	a	a ₁	b	b ₁	b ₂	b ₃	b ₄
TURBOVAC 350 IX	ISO-K	111	94	20	101	138	54	56
	CF	111	94	20	101	138	54	56
TURBOVAC 450 IX	ISO-K	111	94	20	101	138	54	56
	CF	111	94	20	101	138	54	56

	DN	d	d ₁	h	h ₁	h ₂	h ₃	h ₄	h ₅
TURBOVAC 350 IX	ISO-K	130	165	235	21	26	110	103	76
	CF	180	165	248	21	26	110	103	76
TURBOVAC 450 IX	ISO-K	130	165	219	21	26	110	103	76
	CF	180	165	225	21	26	110	103	76

	DN	h ₆	h ₇	h ₈	h ₉	h ₁₀	h ₁₁	h ₁₂	h ₁₃
TURBOVAC 350 IX	ISO-K	62	48	20	3	32	64	47	23
	CF	62	48	20	3	32	64	47	23
TURBOVAC 450 IX	ISO-K	62	48	20	3	32	64	47	23
	CF	62	48	20	3	32	64	47	23

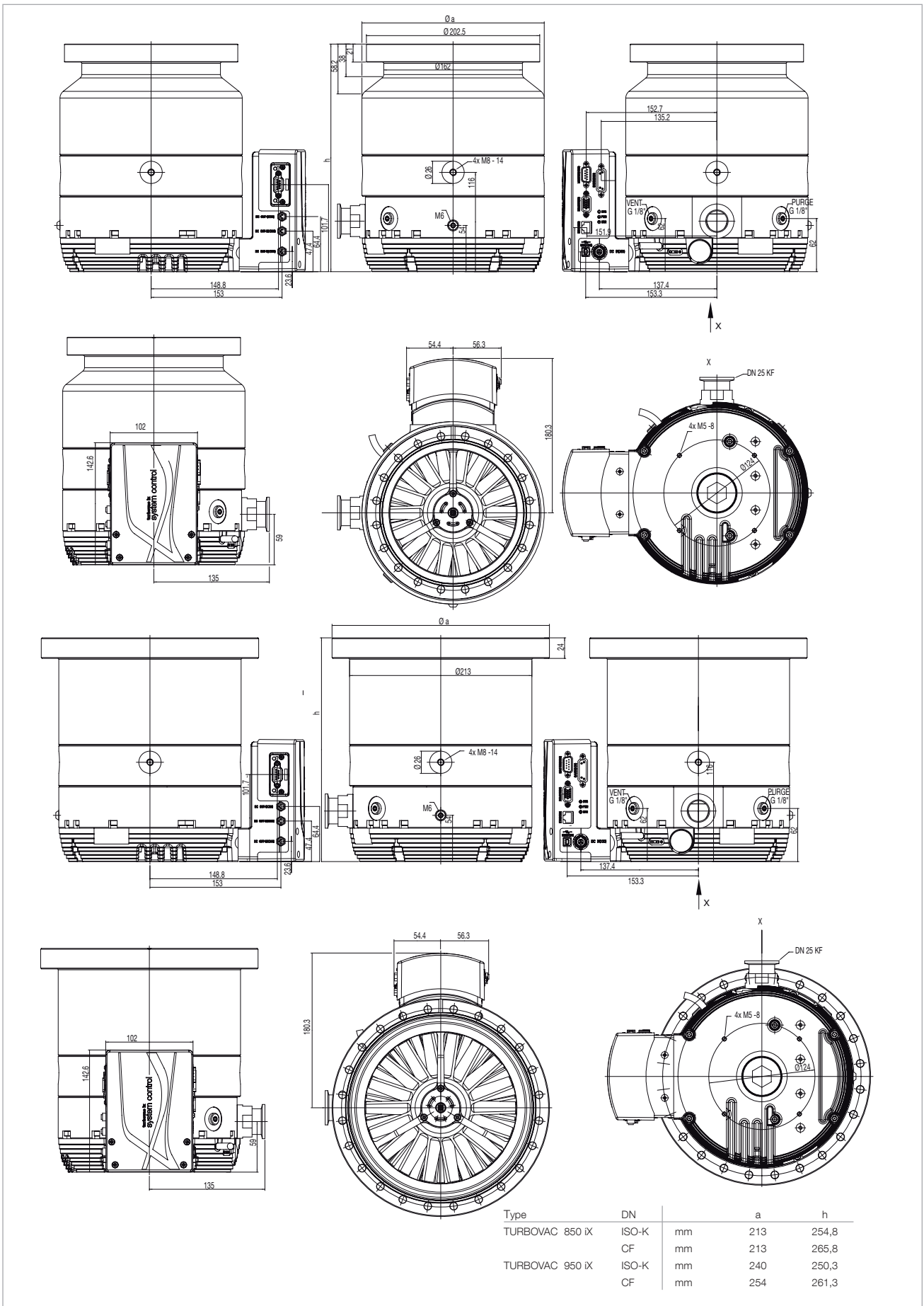


Maßzeichnung zu den TURBOVAC Pumpen, 350 IX oben und (T) 450 IX unten (Maße in mm)

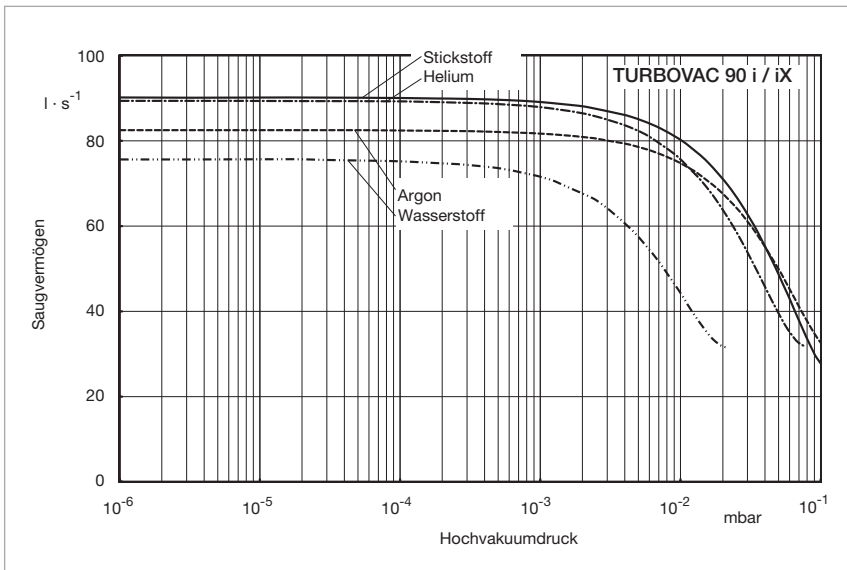


Type	DN		a	h
TURBOVAC 850 i	ISO-K	mm	180	255
	CF	mm	202.5	266
TURBOVAC 950 i	ISO-K	mm	240	250.5
	CF	mm	254	250.5

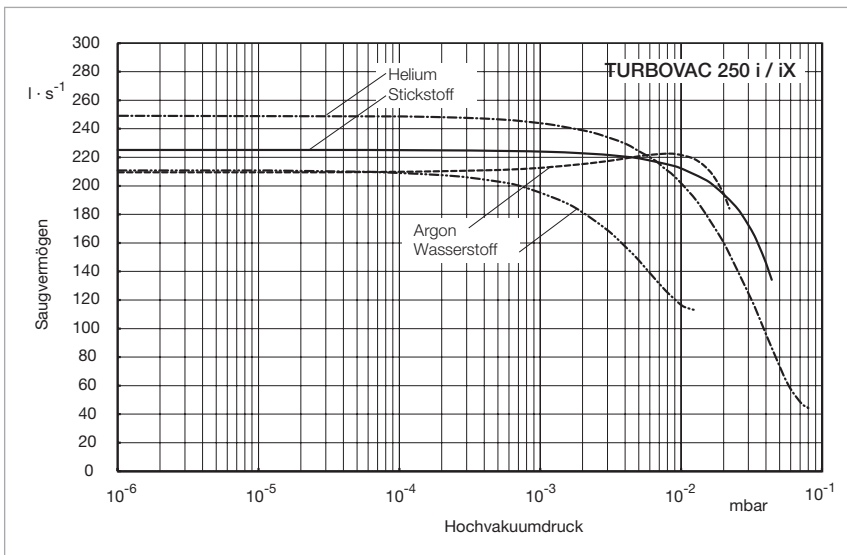
Maßzeichnung zu den TURBOVAC-Pumpen 850 i und 950 i (Maße in mm)



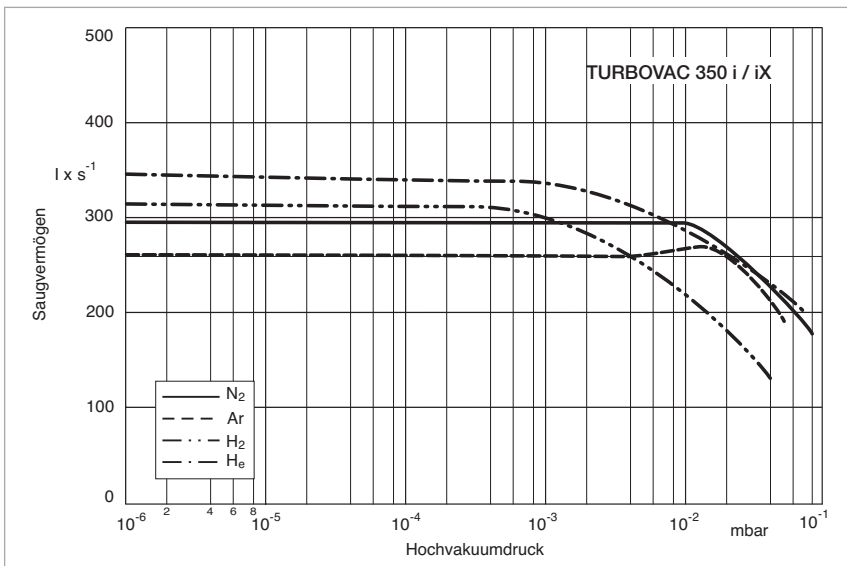
Maßzeichnung zu den TURBOVAC-Pumpen 850 IX und 950 IX (Maße in mm)



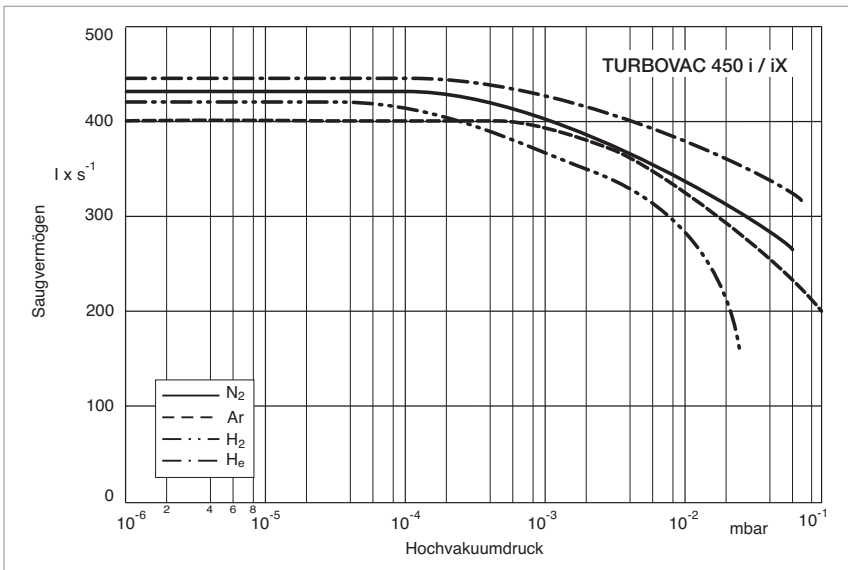
Saugvermögen in Abhängigkeit vom Einlass-Druck für die TURBOVAC 90 i (DN 63 Flansch)



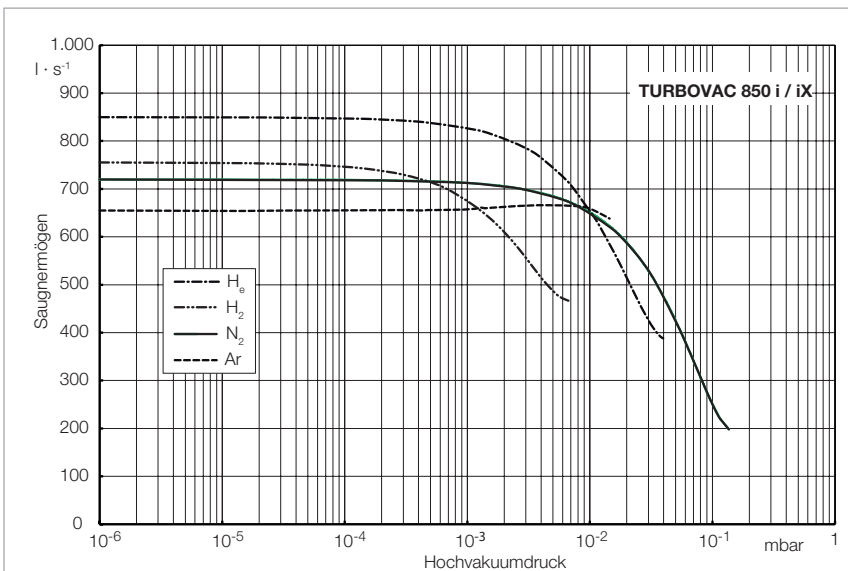
Saugvermögen in Abhängigkeit vom Einlass-Druck für die TURBOVAC 250 i



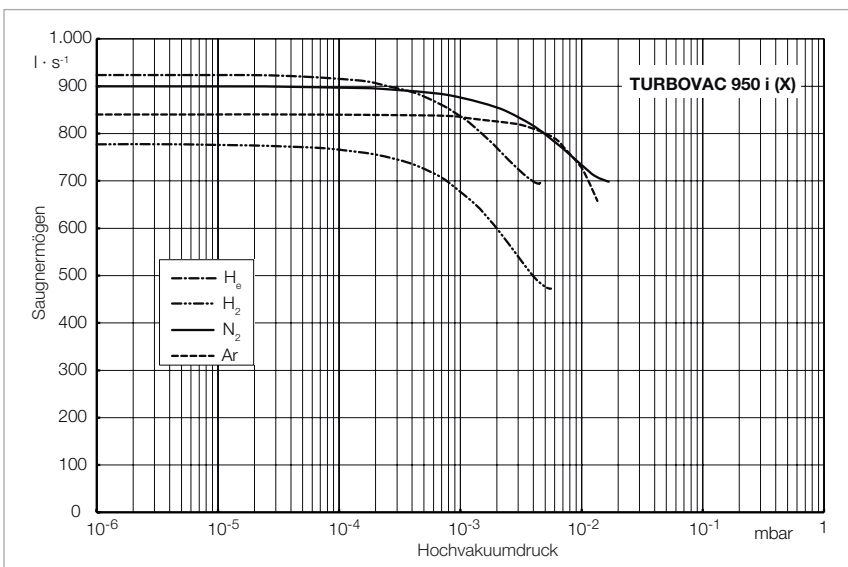
Saugvermögen in Abhängigkeit vom Einlass-Druck für die TURBOVAC 350 i



Saugvermögen in Abhängigkeit vom Einlass-Druck für die TURBOVAC 450 i



Saugvermögen in Abhängigkeit vom Einlass-Druck für die TURBOVAC 850 i



Saugvermögen in Abhängigkeit vom Einlass-Druck für die TURBOVAC 950 i

Technische Daten

TURBOVAC

		90 i/iX	250 i/iX	350 i/iX	450 i/iX	850 i/iX	950 i/iX
Hochvakuum-Flansch	DN	63 ISO-K 63 CF	100 ISO-K 100 CF	100 ISO-K 100 CF	160 ISO-K 160 CF	160 ISO-K 160 CF	200 ISO-K 200 CF
Vorvakuum-Flansch	DN	16 ISO-KF	16 ISO-KF	25 ISO-KF	25 ISO-KF	25 ISO-KF	25 ISO-KF
Saugvermögen							
N ₂	l/s	90	225	290	430	720	900
Ar	l/s	83	210	260	400	655	840
He	l/s	90	250	360	440	850	925
H ₂	l/s	78	210	350	420	755	770
Gasdurchsatz							
N ₂	mbar · l/s	10	6	4,5	4,5	14	14
Ar	mbar · l/s	3	3	2	2	3,5	3,5
He	mbar · l/s	11	6	8	8	21	21
H ₂	mbar · l/s	11	> 10	8	8	>15	>15
Kompressionsverhältnis							
N ₂		1 · 10 ¹¹	1 · 10 ¹¹	1 · 10 ¹¹	1 · 10 ¹¹	>1 · 10 ¹¹	>1 · 10 ¹¹
Ar		1 · 10 ¹¹	1 · 10 ¹¹	1 · 10 ¹¹	1 · 10 ¹¹	>1 · 10 ¹¹	>1 · 10 ¹¹
He		-	-	1 · 10 ⁸	1 · 10 ⁸	1,3 · 10 ⁸	1,3 · 10 ⁸
H ₂		5 · 10 ⁷	2 · 10 ⁷	1 · 10 ⁶	1 · 10 ⁶	4,4 · 10 ⁶	4,4 · 10 ⁶
Enddruck mit 2-stufiger ölgedichteter Drehschieber- Vakuumpumpe							
ISO-K / CF Flansch	mbar	< 8 · 10 ⁻⁸ / < 5 · 10 ⁻¹⁰				< 3,5 · 10 ⁻⁸ / < 6 · 10 ⁻¹⁰	
Max. Vorvakuum-Druck							
N ₂	mbar	14	14	10	10	15	15
Empfohlene Vorvakuum-pumpen							
	TRIVAC	D 2,5 E / D 4 B	D 2,5 E / D 4 B	D 4 B	D 4 B	D 65 B	D 65 B
	SCROLLVAC plus	SC 7 plus / 15 plus	SC 7 plus / 15 plus	SC 7 plus / 15 plus	SC 7 plus / 15 plus	SC 7 plus / 15 plus	SC 7 plus / 15 plus
	DIVAC	1.4 HV3	3.8 HV3	3.8 HV3	3.8 HV3	3.8 HV3	3.8 HV3
	ECODRY plus	—	—	—	—	65 plus	65 plus
Nenn-drehzahl	min ⁻¹	72 000	72 000	60 000	60 000	49 200	49 200
Drehzahl-anpassung	%	62 bis 100	62 bis 100	50 bis 100	50 bis 100	61 bis 100	61 bis 100
Hochlaufzeit, ca.	min	1,5	2	5,5	5,5	2,5	2,5
Zulässige Umgebungstemperatur							
bei Betrieb	°C	+5 bis +45	+5 bis +45	+5 bis +45	+5 bis +45	+5 bis +40	+5 bis +40
bei Lagerung		-15 bis +70	-15 bis +70	-15 bis +70	-15 bis +70	-15 bis +70	-15 bis +70
Kühlung		Konvektion					
Standard		Luft oder Wasser					
optional							
Kühlwassereranschluss alternativ		Steckanschluss für 6 x 1 Schlauch G 1/8" Einschraubgewinde					
Kühlwasserer-verbrauch	l/h	30 bis 60	30 bis 60	50 bis 100	50 bis 100	60	60
Zulässiger Kühlwasser-druck	bar(g)	3 bis 6	3 bis 6	3 bis 6	3 bis 6	6	6
Zulässige Kühlwasser-temperatur		+15 bis +35					
Geräuschpegel							
mit Konvektionskühlung	db(A)	< 41	< 41	< 44	< 44	< 50	< 50
mit Radiallüfter	db(A)	< 44	< 44	< 47	< 47	< 52	< 52
mit Axialkühler	db(A)	< 49	< 49	< 49	< 49	-	-

**Zusätzliche Technische Daten
für den Frequenzwandler
(i-Version)**

TURBOVAC

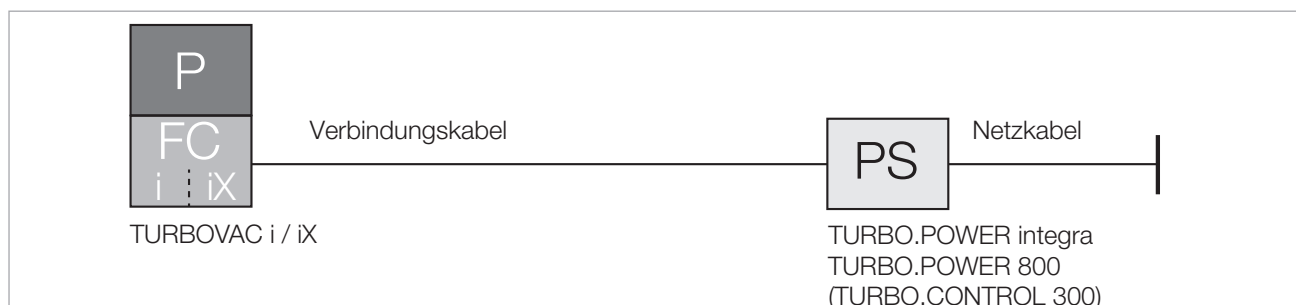
		90 i	250 i	350 i	450 i	850 i	950 i
Technische Daten für die integrierte Antriebselektronik							
Netzanschluss	V DC	24/48 ±10%	24/48 ±10%	24/48 ±10%	24/48 ±10%	48 +5%/-10%	48 +5%/-10%
Max. Stromaufnahme	A	10 bei 24 V DC	10 bei 24 V DC	10 bei 24 V DC	10 bei 24 V DC	11 bei 48 V DC	11 bei 48 V DC
Max. Leistungsaufnahme	W	240	240	240	240	600	600
Leistungsaufnahme bei Enddruck	W	20	20	20	20	40	40
Schutzart	IP	40					
Schnittstellen		RS 485, USB, 15-pin digital I/O					
Andere Schnittstellen		Auf Anfrage					
Zubehöranschluss		1 Stück M 8-Stecker, 24 V DC					
Gewicht ISO-K / CF (Pumpe und Frequenzwandler)	kg	3,1 / 4,8	4 / 6,6	7,5 / 11,5	7,7 / 12,5	14,6 / 19,6	15,4 / 21,7

Hochvakuum-
Pumpen

**Zusätzliche Technische Daten
für den Frequenzwandler
(iX-Version)**

TURBOVAC

		90 iX	250 iX	350 iX	450 iX	850 iX	950 iX
Technische Daten für die integrierte Antriebselektronik und die Vakuumsystem-Steereinheit							
Netzanschluss	V DC	24/48 ±10%	24/48 ±10%	24/48 ±10%	24/48 ±10%	48 +5%/-10%	48 +5%/-10%
Max. Stromaufnahme	A	10 bei 24 V DC	10 bei 24 V DC	10 bei 24 V DC	10 bei 24 V DC	11 bei 48 V DC	11 bei 48 V DC
Max. Leistungsaufnahme	W	240	240	240	240	600	600
Leistungsaufnahme bei Enddruck	W	20	20	20	20	40	40
Schutzart	IP	40					
Schnittstellen		USB+, 15 pin Standard, Anybus (wahlweise RS 485, RS 232, Profibus, ...)					
Zubehöranschluss		3 Stück M 8-Stecker, 24 V DC					
Max. Belastung des 24 V DC-Ausgangs (Versorgung Kühlung oder Ventile) V / W		24 / max. 12					
Anschluss Messröhre		15-pol Sub-D					
Gewicht ISO-K / CF (Pumpe und Frequenzwandler)	kg	3,6 / 5,3	4,5 / 7,1	8,0 / 12,0	8,2 / 13,0	15,1 / 20,1	15,9 / 22,2



Bestelldaten

TURBOVAC

	90 i	250 i	350 i	450 i	850 i	950 i
	Kat.-Nr.	Kat.-Nr.	Kat.-Nr.	Kat.-Nr.	Kat.-Nr.	Kat.-Nr.
TURBOVAC mit integriertem Frequenzwandler, RS 485, USB+ und 15-Pin digital I/O-Schnittstelle DN 40 ISO-K	810011V1000	–	–	–	–	–
DN 63 ISO-K	810031V1000	–	–	–	–	–
DN 63 CF	810041V1000	–	–	–	–	–
DN 100 ISO-K	–	820051V1000	830051V1000	–	–	–
DN 100 CF	–	820061V1000	830061V1000	–	–	–
DN 160 ISO-K	–	–	–	830071V1000	840071V1000	–
DN 160 CF	–	–	–	830081V1000	840081V1000	–
DN 200 ISO-K	–	–	–	–	–	840091V1000
DN 200 CF	–	–	–	–	–	840111V1000
Andere Schnittstellen	auf Anfrage					

(TURBOVAC i Katalog-Nummern ...V2000 plus ein optionales Anybus Modul von Katalog-Nummern 410300V09xx)

	90 iX	250 iX	350 iX	450 iX	850 i	950 i
	Kat.-Nr.	Kat.-Nr.	Kat.-Nr.	Kat.-Nr.	Kat.-Nr.	Kat.-Nr.
TURBOVAC mit integriertem Frequenzwandler und Vakuumsystem-Steuereinheit, RS 485, USB+ und 15-Pin digital I/O-Schnittstelle DN 63 ISO-K	810031V3300	–	–	–	–	–
DN 63 CF	810041V3300	–	–	–	–	–
DN 100 ISO-K	–	820051V3300	830051V3300	–	–	–
DN 100 CF	–	820061V3300	830061V3300	–	–	–
DN 160 ISO-K	–	–	–	830071V3300	840071V3300	–
DN 160 CF	–	–	–	830081V3300	840081V3300	–
DN 200 ISO-K	–	–	–	–	–	840091V3300
DN 200 CF	–	–	–	–	–	840111V3300
Andere Schnittstellen	auf Anfrage					

Lieferumfang Pumpe

Hoch- und Vorvakuumflansch sind mit Schutzkappen verschlossen
Die Flansch-Befestigungselemente und der Splitterschutz gehören nicht zum Lieferumfang

Bestelldaten

TURBOVAC

90 i / iX 250 i / iX 350 i / iX 450 i / iX 850 i / iX 950 i / iX

Erforderliches Zubehör P PS	Kat.-Nr.	
Netzteil TURBO.POWER integra, inklusive 0,3 m Kabel	800100V0003	—
Netzteil TURBO.POWER 800, inklusive 0,3 m Kabel	—	800100V0010
Verbindungskabel Pumpe – TURBO.POWER integra		
1 m	800096V0100	—
3 m	800096V0300	—
5 m	800096V0500	—
Befestigungssatz TPi an TVi90/250	800100V0005	—
Befestigungssatz TURBOVAC		
DN 63 ISO-K	800134V0010	
DN 100 ISO-K	800134V0020	
DN 160 ISO-K	800134V0030	
DN 100 ISO-K to ISO-F	800134V0025	
DN 160 ISO-K to ISO-F	800134V0035	
DN 200 ISO-K to ISO-F	auf Anfrage	
DN 63 CF	800134V0011	
DN 100 CF	800134V0021	
DN 160 CF	800134V0031	
DN 200 CF	auf Anfrage	

Hochvakuum-Pumpen

Vorvakuum-Pumpen TRIVAC siehe Katalogteil „Ölgedichtete Vakuumpumpen“

Vorvakuum-Pumpen SCROLLVAC plus, ECODRY plus und DIVAC siehe Katalogteil „Trockenverdichtende Vakuumpumpen“

Bestelldaten

TURBOVAC

90 i / iX 250 i / iX 350 i / iX 450 i / iX 850 i / iX 950 i / iX

Optionales Zubehör	Kat.-Nr.			
Netzgerät, Kabel, sonstiges Zubehör				
24 V DC Display Einheit TURBO.CONTROL i	800100V0004			
Standard Kabel für die Kommunikation - TURBO.CONTROL i				
USB Kabel 2.0 Typ A/B, 1,8 m	800110V0108			
RS485 Kabel, 5 m	800103V0029			
RS485 Kabel, 1 m	800103V0027			
Netz- und Steuergerät TURBO.CONTROL 300	800100V0001			—
Verbindungskabel Pumpe – TURBO.CONTROL 300				
1 m	800092V0100			—
3 m	800092V0300			—
5 m	800092V0500			—
Verlängerungskabel - nur in Kombination mit Verbindungskabel 1 m				
10 m	80009			
20 m	2V1000			
	800092V2000			
24/48 V DC-In Stecker TURBOVAC	800090V0000			—
USB-Kabel 2.0, Typ A/B, 1,8 m lang	800110V0108			
Y-Verteiler M 8	800110V0020			
Zubehör Kabel TURBOVAC i, M8 - M8, 2 m	800110V0016			
Relaisbox für Vorpumpe, 1-phasig, 10 A	800110V0030			
Start-Stopp-Schalter	800110V0021			
Interface Module				
Anybus RS232	410300V0902			
Anybus RS485	410300V0903			
Anybus Profibus M40	410300V0904			
Anybus Profinet IRT	410300V0905			
Anybus Ethernet	410300V0906			
Anybus Ethercat	410300V0907			
IP 54 Anybus Profibus M40	—			410300V0908
IP 54 Anybus Profinet IRT	—			410300V0909
IP 54 Anybus Ethernet	—			410300V0910
IP 54 Anybus Ethercat	—			410300V0911
Kühlung				
Luftkühler				
radial	800136V0007	800136V0009	800136V0005	800136V0011
axial	800136V0008	800136V0008	800136V0006	—
Wasserkühlung, Schlauchanschluss 1/8"	800135V0005			800135V0007
Wasserkühlung, Schlauchanschluss 1/4"	800135V0006			—

Bestelldaten
TURBOVAC
90 i / iX 250 i / iX 350 i / iX 450 i / iX 850 i / iX 950 i / iX

Optionales Zubehör	P	Kat.-Nr.
Heizung		
Heizmanschette (benötigt Netzkabel, s.o.)		
DN 63 CF, 230 V		800137V0003
DN 63 CF, 115 V		800137V0004
DN 100 CF, 230 V		800137V0005
DN 100 CF, 115 V		800137V0006
DN 160 CF, 230 V		800137V0007
DN 160 CF, 115 V		800137V0008
DN 200 CF, 230 V		auf Anfrage
DN 200 CF, 115 V		auf Anfrage
Installation		
Vibrationsdämpfer		
DN 100 ISO-K		800131V1100
DN 160 ISO-K		500073
DN 100 CF		500071
DN 160 CF		500072
Zentrierring mit Splitterschutz, Maschenweite 0,8 mm		
DN 63 ISO-K/F		800133V0012
DN 100 ISO-K/F		800133V0022
DN 160 ISO-K/F		800133V0032
DN 200 ISO-K/F		800133V0042
mit Schutzgitter, Maschenweite 3,2 mm		
DN 63 ISO-K/F		800133V0011
DN 100 ISO-K/F		800133V0021
DN 160 ISO-K/F		800133V0031
DN 200 ISO-K/F		800133V0041
Splitterschutz, Maschenweite 0,8 mm		
DN 63 CF		800132V0012
DN 100 CF		800132V0022
DN 160 CF		800132V0032
DN 200 CF		Upon request
Schutzgitter, Maschenweite 3,2 mm		
DN 63 CF		800132V0011
DN 100 CF		800132V0021
DN 160 CF		800132V0031
DN 200 CF		auf Anfrage

Spezial Turbomolekular-Vakuumpumpen



TURBOVAC i Multi Inlet Kartusche

Bei analytischen Instrumenten spielt Präzision die entscheidende Rolle.

Mit zwei oder mehr Einlässen ausgestattet, bieten unsere Turbopumpen, mit integrierter Antriebselektronik nicht nur eine hervorragende Pumpleistung, sondern sind auch flexibel an die Systemanforderungen verschiedenster Instrumente anpassbar.

In Kombination mit unserem maßgeschneiderten Support für die Konzeption Ihres Vakuumsystems wird ein höchster Level an Pumpsystemintegration erreicht.



TURBOVAC i Multi Inlet Kartusche

Beispielsweise wurde die TURBOVAC 350-400 i Multi Inlet speziell für die Anforderungen beim Einsatz analytischer Instrumente entwickelt und bietet ein extrem hohes Maß an Flexibilität, das ermöglicht, die Anzahl, Höhe und Position der Vakuumanschlüsse individuell festzulegen. Dadurch kann die Pumpe perfekt an die jeweiligen Bedürfnisse und Systemvoraussetzungen angepasst werden.

Zusätzlich können Sie unsere Expertise in der Entwicklung von Vakuumsystemen nutzen und so von zahlreichen weiteren Optionen profitieren. Wir unterstützen Sie von der Adaption Ihres Pumpgehäuses oder Ihrer Vakuumkammer bis hin zum Entwurf eines für Sie maßgeschneiderten Vakuumsystems, das genau Ihren Ansprüchen entspricht.

Ihr Vorteil

- Optimale Integration der Pumpe(n) in Ihr Instrument.
- Reduzierung der Systemkosten
- Verkleinerung des Analysesystems
- Reduzierung der Anzahl an Einzel-Vakuumkomponenten
- Wahlmöglichkeit zwischen Cartridge oder kundenspezifischem Pumpengehäuse

Um Installation und Betrieb zu vereinfachen, verfügen alle TURBOVAC i-Varianten über einen integrierten elektronischen Antrieb mit direkter 24/48 V DC-Versorgung sowie einer abnehmbaren Schnittstelle mit USB-, RS 485- und digitalen I/O-Ports.

Leistung

- Branchenbestes Saugvermögen insbesondere für leichte Gase (bis zu 60 % höher als derzeitige Produkte)
- Optimierter Rotor-Durchmesser für maximale Pumpleistung
- > 40 l/s Saugvermögen am Interstage Port 2

Flexibilität

- Individualisierbares Design der Vakuumanschlüsse
- Drehbarer Vorvakuumanschluss
- Mehrfache Zwischenanschlüsse verfügbar
- Flexible Platzierung der Vakuumanschlüsse in Bezug auf Höhe und Position
- Einzigartiges Kartuschendesign für optimierte Systemintegration und schnellen und einfachen Austausch vor Ort
- Spezielle und auf Ihr Instrument angepasste Pumpgehäuse-Lösungen
- Komplette Konzeption Ihres Vakuum-Systems inklusive Ihrer Vakuumkammer
- Variables Rotor- und Holweck-Design zur Anpassung der Leistung an Ihre Anwendung

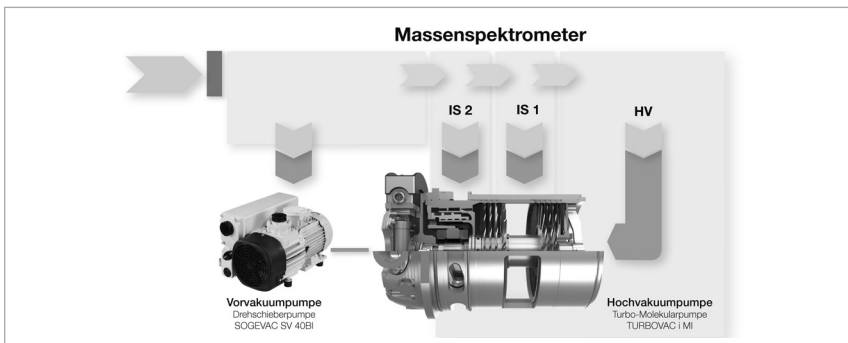
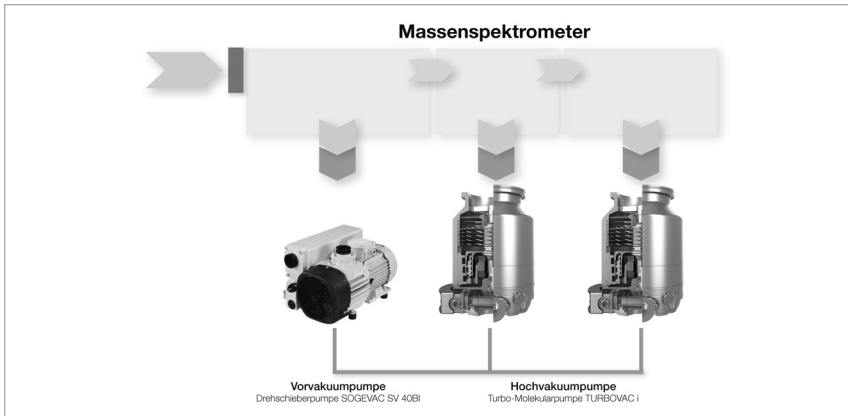
Installation, Betrieb und Steuerung

- Integrierte Antriebselektronik mit 24/48 V DC-Versorgung vermeidet kostenintensive Verkabelung
- Breites Angebot an Schnittstellen: USB, RS 485 und Remote 15 pin digital I/O als Standardoptionen
- Hocheffizienter Motor
- Optimiertes thermisches Design für bestmögliche Kühlung der Lager und verlängerte Laufzeit der Pumpe
- Innovatives Lagersystem zur Reduzierung von Vibrationen
- Wartungsfreies oberes Permanentmagnetlager
- Ölfreies, lebensdauergeschmiertes unteres mechanisches Keramikku-gellager, vor Ort austauschbar

Betriebseffizienz

Dank seines variablen Rotor- und Drag-Stufen-Designs überzeugt die Multi Inlet-Produktlinie durch klassenbeste Leistung für alle Massenspektrometer-Anwendungen. Mit verbessertem Saugvermögen vor allem für leichte Gase, das bis zu 60 % über dem von anderen am Markt erhältlichen Produk-

ten liegt, bietet TURBOVAC 350-400 i Multi Inlet erhebliche Vorteile für Analyse-Instrumente: niedrigeren Druck, deutlich verbesserte Detektionsempfindlichkeit und höheren Probendurchsatz – und das ohne Abstriche bei der Zuverlässigkeit.



Überdurchschnittliche Zuverlässigkeit

Die einzigartige wartungs- und ölfreie Hybridlagerung mit Schmierung auf Lebensdauer zeichnet sich durch extreme Zuverlässigkeit und Haltbarkeit aus und macht Regelwartungen durch Ölwechsel überflüssig.

Das Lagersystem sorgt für einen vibrations- und geräuschfreien Betrieb und so für wenig Beanspruchung oder negative Auswirkungen bei vibrationsempfindlichen Anwendungen. Optimale Kühlung der Lager wird durch das opti-

mierte thermische Pumpendesign gewährleistet. Um die Lager vor kritischen Gasen oder Partikeln zu schützen, sind alle Pumpen mit einem Sperrgasanschluss ausgestattet. Dadurch wird nicht nur die Laufzeit der Pumpe deutlich erhöht, sondern auch die Anlagenerverfügbarkeit – und damit die Produktivität. Zusammen mit den geringen Betriebskosten wird Ihr Vakuumsystem so effizienter und günstiger als jemals zuvor.

Vorteile für den Anwender

- Hoher Gasdurchsatz
- Hohes effektives Saugvermögen
- Hohe Effizienz für Analysegeräte:
- Große Nachweisempfindlichkeit
- Großer Probendurchsatz
- Kohlenwasserstofffrei
- Vibrationsarm durch Hybridlagerung
- Platz- und gewichtssparend
- Komponentensparend
- Günstiges Preis-Leistungs-Verhältnis
- Montage- und bedienungsfreundlich
- Praktisch wartungsfrei

Typische Anwendungen

Zum Beispiel

- LC-MS (Kopplung eines Flüssigkeits-Chromatographen mit einem Massenspektrometer)
- GC/MS (Kopplung eines Gas-Chromatographen mit einem Massenspektrometer)
- TOF-MS (Time of Flight Massen-spektrometer)
- CP-MS (Induktiv-gekoppeltes Plasma-Massenspektrometrie)
- Helium-Lecksucher

Technische Merkmale für dieses Beispiel

- Dual Inlet (Abpumpen von 2 Analysenkammern)
- Triple Inlet (Abpumpen von 3 Analysenkammern)
- Hohes effektives Saugvermögen

HV-Stufe	bis zu 400 l/s
Interstage IS 1	bis zu 300 l/s
Interstage IS 2	bis zu 50 l/s
- Cartridge (ohne Pumpengehäuse) Lösungen verfügbar
- Kompaktes Vakuumsystem

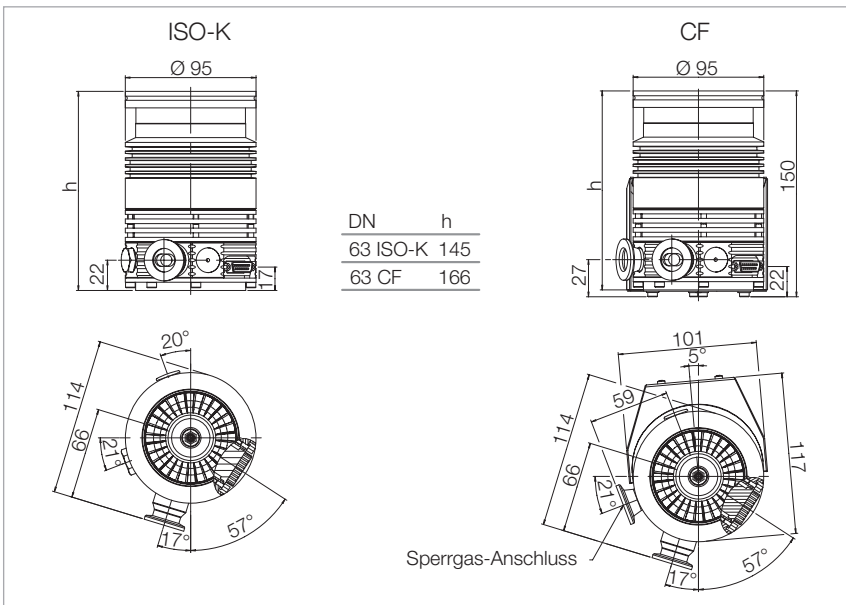
Technische Ausführung nach Kundenwunsch: auf Anfrage

Mechanische Rotor-Lagerung mit Frequenzwandler zum Anbau oder Separat mit oder ohne Compound-Stufe TURBOVAC SL 80 / SL 80 H / SL 80 C



Typische Anwendungen

- Massen-Spektrometer, besonders geeignet für portable Applikationen (z.B. Gas-Chromatographie (GC-MS), Flüssigkeits-Chromatographie (LC-MS), Restgas-Analyse, Mobile Analysen-Systeme)
- Helium-Lecksucher
- Elektronen-Mikroskopie
- XHV-/UHV-Systeme
- Transfer-Kammern



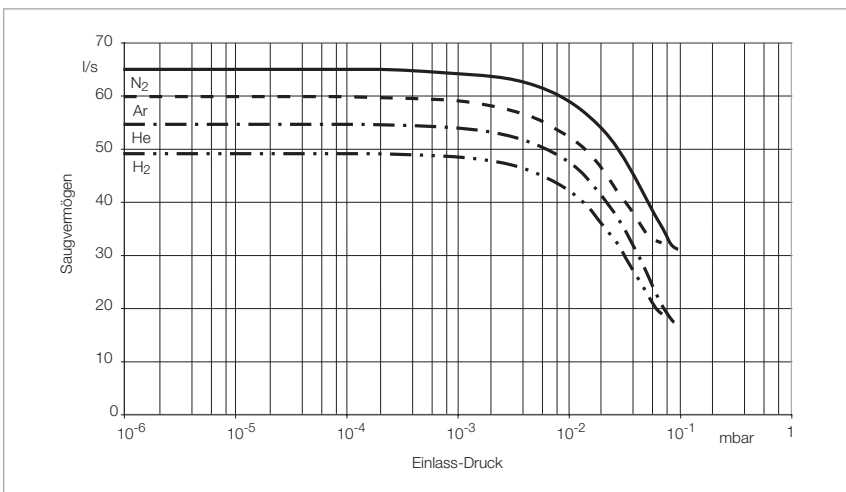
Maßzeichnung für die TURBOVAC SL 80: Montagebeispiele

Technische Merkmale

- Stoß- und Bewegungs-Unempfindlichkeit durch mechanisches Lagerkonzept
- Flexible Frequenzwandler-Montage an der Pumpe
- Kompakt
- Ölfreie Pumpe
- Hohe Vorvakuum-Beständigkeit
- Effiziente Konvektions-Kühlung durch hohe Kühlrippen-Anzahl
- Sperrgas-/Belüftungs-Anschluss
- Lageunabhängiger Einbau
- Schnittstellen-Auswahl an USB, RS 232 C, RS 485 C, Profibus

Vorteile für den Anwender

- Zuverlässiger Betrieb auch unter härtesten Bedingungen, vorzugsweise bei portablen Anwendungen
- Leichte und einfache Integration in komplexe Vakuum-Systeme, insbesondere bei begrenzten Raumverhältnissen
- Platzsparend
- Vorbereitet zum Abpumpen von leicht korrosiven Gasen durch Sperrgasanschluss
- Hohe Zuverlässigkeit, MTBF > 200.000 h
- Zugeschnittenes Zubehör (Lüfter, Wasserkühlung, Sperrgas-/Belüftungs-Ventile, Stromausfall-Fluter, Flansch-Heizungen, verschiedene Kabel-Längen etc.)



Saugvermögen in Abhängigkeit vom Einlass-Druck

Technische Daten

TURBOVAC




		SL 80			SL 80 H		SL 80 C
Anschlussflansch							
Saugseite	DN	40 ISO-KF	63 ISO-K	63 CF	63 ISO-K	63 CF	63 ISO-K
Druckseite	DN	16 ISO-KF			16 ISO-KF		16 ISO-KF
Saugvermögen							
N ₂	l · s ⁻¹	40	65	65	65		70
Ar	l · s ⁻¹	34	60	60	60		65
He	l · s ⁻¹	44	55	55	55		50
H ₂	l · s ⁻¹	40	49	49	49		45
Gas-Durchsatz							
N ₂	mbar · l · s ⁻¹	2,0			0,9		3,5
Ar	mbar · l · s ⁻¹	1,6			0,8		3,5
He	mbar · l · s ⁻¹	1,2			1,5		2,0
H ₂	mbar · l · s ⁻¹	0,5			0,6		1,0
Kompressionsverhältnis							
N ₂		> 1 · 10 ¹¹			> 1 · 10 ¹¹		2 · 10 ⁶
Ar		> 1 · 10 ¹¹			> 1 · 10 ¹¹		2 · 10 ⁶
He		2 · 10 ⁶			6 · 10 ⁶		6 · 10 ²
H ₂		4 · 10 ⁴			8 · 10 ⁴		2 · 10 ²
Enddruck	mbar	< 2 · 10 ⁻¹⁰			< 2 · 10 ⁻¹⁰		< 5 · 10 ⁻⁸
Max. Vorvakuum-Druck für N₂	mbar	16,0			16,0		0,35
Empfohlene Vorpumpe		TRIVAC D 2,5 E / D 4 B SCROLLVAC SC 7 plus / 15 plus DIVAC 1.4 HV3			TRIVAC D 2,5 E / D 4 B SCROLLVAC SC 7 plus / 15 plus DIVAC 1.4 HV3		TRIVAC D 2,5 E / D 4 B SCROLLVAC SC 7 plus / 15 plus –
Nennzahl	min ⁻¹	72 000			72 000		72 000
Hochlaufzeit, ca.	min	1,5			1,5		1,5
Max. Leistungs-Aufnahme	W	120			120		120
Leistungs-Aufnahme bei Enddruck	W	17			17		17
Zulässige Umgebungstemperatur	°C	+15 bis +45			+15 bis +45		+15 bis +45
Kühlung							
standard		Konvektion			Konvektion		Konvektion
optional		Wasser / Luft			Wasser / Luft		Wasser / Luft
Kühlwasseranschluss		G 1/8", Innengewinde / 8 mm Schlauchwelle			G 1/8", Innengewinde / 8 mm Schlauchwelle		G 1/8", Innengewinde / 8 mm Schlauchwelle
Kühlwasserverbrauch	l · h ⁻¹	15 bis 60			15 bis 60		15 bis 60
Zulässiger Kühlwasserdruck	bar	2 bis 7			2 bis 7		2 bis 7
Zulässige Kühlwassertemperatur	°C	10 bis 40			10 bis 40		10 bis 40
Gewicht, ca.	kg	1,8	1,9	3,1	1,9	3,1	1,9

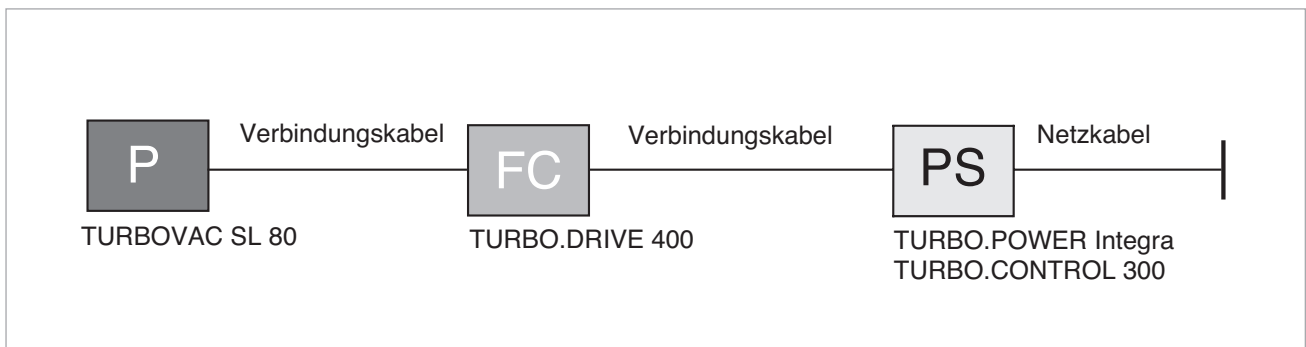
Technische Daten

TURBO.DRIVE TD 400

Netz-Anschluss	V DC	24
Max. Stromaufnahme	A	8
Max. Leistungs-Aufnahme	W	190
Max. Ausgangsspannung	V	3 x 24
Schnittstellen		USB, RS 232 C, RS 485 C oder Profibus
Schutzart	IP	20
Zulässige Umgebungstemperatur	°C	+5 bis +45
Abmessungen (B x H x T)	mm	100 x 90 x 100
Gewicht, ca.	kg	0,7

Bestelldaten
**TURBOVAC
SL 80 / SL 80 H / SL 80 C**

TURBOVAC SL 80	P	Kat.-Nr.	
mit Compound-Stufe DN 40 ISO-KF DN 63 ISO-K / DN 16 ISO-KF DN 63 ISO-K / DN 16 ISO-KF (SL 80 H) DN 63 CF / DN 16 ISO-KF DN 63 CF / DN 16 ISO-KF (SL 80 H) ohne Compound-Stufe DN 63 ISO-K / DN 16 ISO-KF (SL 80 C)		800002V3004 800002V3001 800002V3005 800002V3002 800002V3006 800002V3008	
Erforderliches Zubehör	P	FC	PS
Elektronischer Frequenzwandler TURBO.DRIVE TD 400 mit USB-Schnittstelle mit RS 232 C-Schnittstelle mit RS 485 C-Schnittstelle mit Profibus		800073V0008 800073V0002 800073V0003 800073V0004	
Verbindungskabel Pumpe - Wandler 0,2 m 0,3 m 0,4 m 0,5 m 1,0 m 2,5 m 3,0 m 5,0 m 10,0 m		800152V0021 800152V0023 800152V0022 800152V0050 152 47 864 49 864 40 864 50 800080V1000	
Netz- und Steuergerät TURBO.CONTROL 300		800100V0001	
24 V Verbindungskabel Netzgerät - TURBO.CONTROL 300 1 m 3 m 5 m 10 m 20 m		800091V0100 800091V0300 800091V0500 800091V1000 800091V2000	
Netzgerät TURBO.POWER Integra		800100V0003	
24 V Verbindungskabel Netzgerät - TURBO.POWER Integra zu TD400 0,5 m 5 m		800103V0021 800103V0023	
Netzkabel 3 m - TURBO.CONTROL 300 / TURBO.POWER 300 mit Euro-Stecker mit UK-Stecker mit US-Stecker 5-15 P mit US-Stecker 115 V, 2 m		800102V0002 800102V0003 800102V1002 992 76 513	
Start/Stop-Schalter für manuellen Betrieb der Pumpe		152 48	



Bestelldaten

TURBOVAC SL 80 / SL 80 H / SL 80 C

Optionales Zubehör	P	FC	PS	Kat.-Nr.
Montage Kit TD 400 für SL 80, inklusive 0,2 m langes Verbindungskabel Pumpe - Wandler zum Anbau des Frequenzwandlers neben der Pumpe zum Anbau des Frequenzwandlers unter der Pumpe (nicht für 800073V0007)				800110V0005 800110V0008
Wasser-Kühleinheit mit 2x G 1/8" Anschluss, inklusive 2 Schlauchtüllen G 1/8" A.D. 8 mm, 2 Dichtungen (Kupfer) 10 x 14 x 1 und Schlauchschellen				800135V0001
Luft-Kühleinheit				800136V0001
Flansch-Heizung DN 63 CF, 230 V, 50 Hz DN 63 CF, 115 V, 50 Hz				800137V0003 800137V0004
Splitterschutz DN 40 ISO-KF DN 63 ISO-K (grob) DN 63 CF (grob) DN 63 CF (fein)				E 200 17 169 E 200 17 170 E 200 17 171 887 20
Schwingungsdämpfer DN 63 ISO-K DN 63 CF				800131V0063 500 070
Sperrgas-Adapter DN 10 ISO-KF / Pumpen-Anschluss M 8 (inkl. O-Ring, Filter und Spannring)				800110V0011
Sperrgas- und Belüftungs-Ventil Gasfluss bei 1 bar 0,4 mbar · l · s ⁻¹ (24 sccm), Pumpenanschluss DN 10 ISO-KF / Gasanschluss G 1/4" 100 - 115 V AC 24 V DC				800152V0042 800152V0013
Gasfilter auf G 1/4" für Sperrgas- und Belüftungs-Ventil				800110V0012
Ersatzfilter				E 200 18 515
Stromausfall-Fluter, stromlos offen 24 V DC, DN 16 ISO-KF				800120V0021
Stromausfall-Fluter, stromlos offen 24 V DC, DN 10 ISO-KF 230 V AC / 50/60 Hz, DN 10 ISO-KF				174 46 174 26
Hutschienen-Adapter als Montagehilfe				800110V0003
Rippenkühler				800110V0001

MAG INTEGRA - Magnetische Rotor-Lagerung mit integriertem Frequenzwandler, mit Compound-Stufe TURBOVAC MAG W 300/400 iP

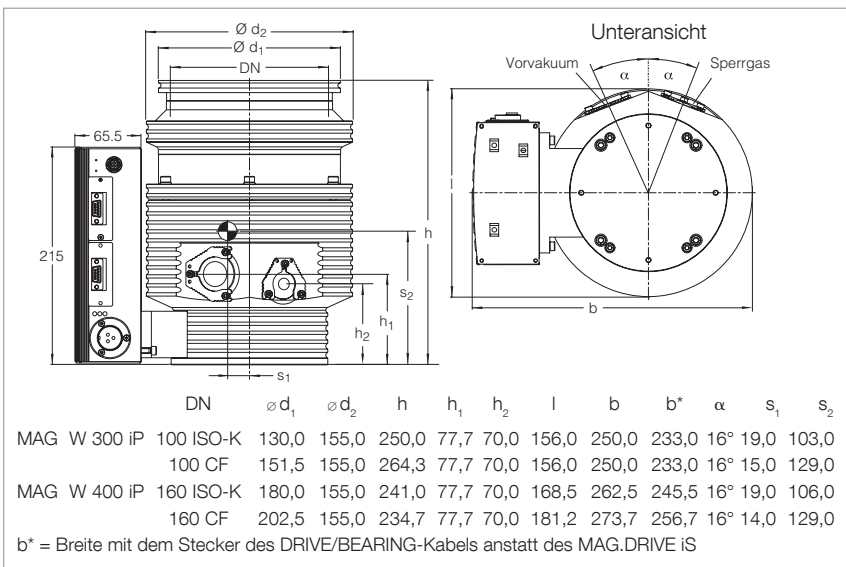


Typische Anwendungen

- Gasanalysen-Systeme
- Teilchen-Beschleuniger
- Elektronen-Mikroskope
- Forschung
- Beschichtungs-Anlagen

Technische Merkmale

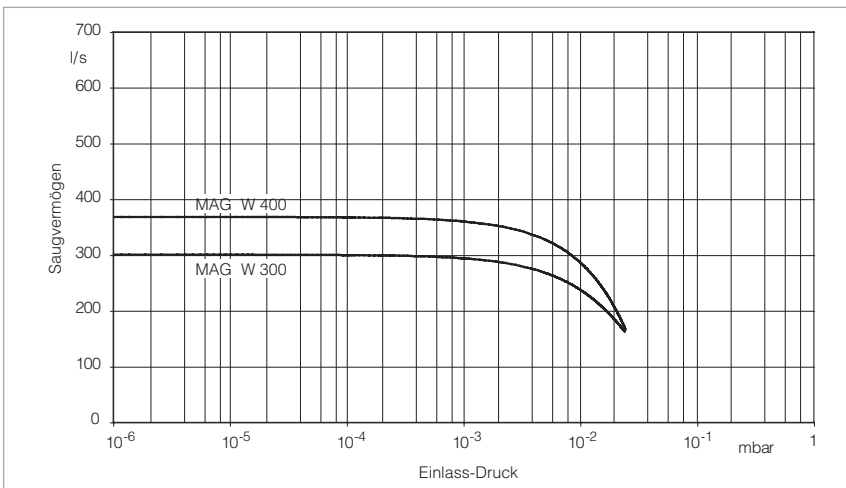
- Beliebige Einbaulage
- DN 100 oder 160 in ISO-K und/oder CF Hochvakuum-Anschluss
- DN 16 ISO-KF mit Klammerschuh-Vorvakuum-Anschluss
- Spülgas- / Belüftungs-Anschluss DN 16 ISO-KF mit Klammerschuh (Purge/Vent)
- Wasser- oder Luftkühlung optional
- Zwei Steckplätze für industrielle Kommunikationsmodule
 - Standard 9-Pin 24 V SPS (PLC)-IO im Control Slot
 - RS 232 C im Service Slot
 - weitere Schnittstellen möglich: ProfiBus, RS 485 C, DeviceNet, EtherNet IP, EtherCat



Maßzeichnung für die TURBOVAC MAG W 300/400 iP

Vorteile für den Anwender

- Höchstes Saugvermögen bei kleinsten Konstruktionsmaßen
- Setzt neue Benchmarks bei wartungsfreien Systemen
- Eignung für schwingungsempfindliche Anwendungen der Analysetechnik, Dünnschichttechnik, Elektronenmikroskopen, Forschung, Entwicklung, u.a.
- Flexibilität durch das modulare Konzept; der Wandler ist wahlweise auch als Tischgerät erhältlich



Saugvermögen für N₂ der TURBOVAC MAG W 300/400 iP in Abhängigkeit vom Einlass-Druck

Technische Daten

TURBOVAC MAG

W 300 iP

W 400 iP

Hochvakuum-Anschluss	DN	100 ISO-K	100 CF	160 ISO-K	160 CF
Saugvermögen					
N ₂	l/s	300	300	365	365
Ar	l/s	260	260	330	330
He	l/s	260	260	280	280
H ₂	l/s	190	190	200	200
Drehzahl	min ⁻¹	58 800			
Kompression					
N ₂			1,0 · 10 ¹⁰		
H ₂			3,2 · 10 ³		
He			9,2 · 10 ⁴		
Enddruck	mbar	< 10 ⁻⁸	< 10 ⁻¹⁰	< 10 ⁻⁸	< 10 ⁻¹⁰
Max. Ausheiztemperatur	°C	–	80	–	80
Max. Vorvakuum-Druck für N ₂	mbar	8			
Empfohlene Vorvakuumpumpe		TRIVAC D 2,5 E TRIVAC D 8 B			
Hochlaufzeit	min	< 5			
Vorvakuum-Anschluss (Klammerschuh)	DN	16 ISO-KF			
Sperrgas- / Belüftungs-Anschluss (Klammerschuh)	DN	16 ISO-KF			
Wasserkühlungs-Anschluss (Option)	G	1/8"			
Gewicht, ca.	kg	12			



Technische Daten

Integrierter Frequenzwandler

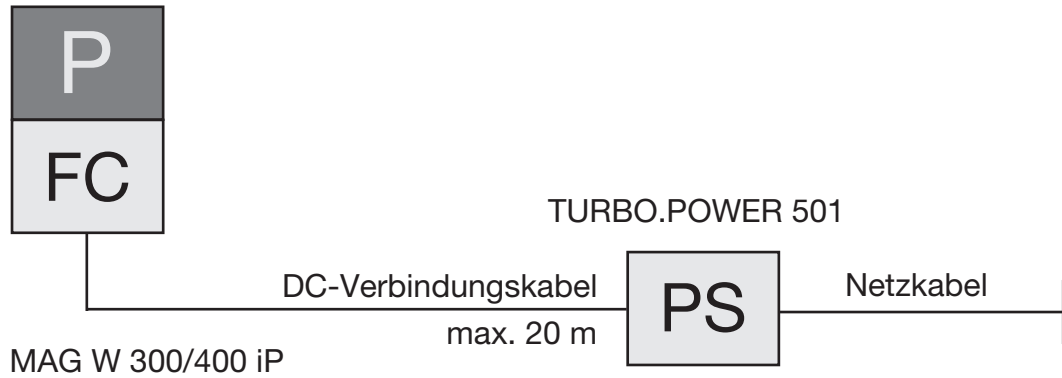
TURBO.DRIVE iS

Spannungsversorgung	V	48
Restwelligkeit	%	< 2
Leistungsaufnahme		
Maximum	W	400
bei Enddruck	W	259
DC-Stromaufnahme, max.	A	7,5 bis 9,3
DC-Versorgungs-Spannungsbereich	V	43 bis 53
Länge der DC-Anschlussleitung, max.		
bei 3 x 1,5 mm ²	m	5
bei 3 x 2,5 mm ²	m	20
Kontaktbelastung der Relais, max.		32 V; 0,5 A
Zulässige Umgebungstemperatur		
bei Betrieb	°C	+10 bis +40
bei Lagerung	°C	0 bis +60
Relative Luftfeuchtigkeit, nicht kondensierend	%	5 bis 85
Schutzart	IP	30
Überspannungskategorie		II
Verschmutzungsgrad		2

Bestelldaten
TURBOVAC MAG W 300/400 iP

TURBOVAC MAG W 300 iP mit integriertem Frequenzwandler und Sperrgasanschluss P FC	Kat.-Nr.	
DN 100 ISO-K DN 100 CF	410300V0505 410300V0506	
TURBOVAC MAG W 400 iP mit integriertem Frequenzwandler und Sperrgasanschluss P FC	Kat.-Nr.	
DN 160 ISO-K DN 160 CF	410400V0505 410400V0506	
Erforderliches Zubehör P FC	Kat.-Nr.	
Netzgerät TURBO.POWER 501	410300V5221	
DC-Kabel Frequenzwandler – Netzgerät 1 m 3 m 5 m 10 m 20 m	410300V2001 410300V2003 410300V2005 410300V2010 410300V2020	
Netzkabel, 3 m mit EURO-Stecker mit US-Stecker 5-15 P	800102V0002 800102V1002	
Vorvakuum-Pumpe TRIVAC D 2,5 E 220–240 V, 50 Hz; 230 V, 60 Hz; Schuko-Stecker, Euro-Version 110–120 V, 50/60 Hz; NEMA-Stecker, US-Version	140 000 140 002	
TRIVAC D 8 B 1-Phasen-Motor; 230 V, 50/60 Hz 3-Phasen-Motor; 230/400 V, 50 Hz; 250/440 V, 60 Hz	112 55 112 56	

Mit integriertem Frequenzwandler



Bestelldaten

TURBOVAC MAG W 300/400 iP

Optionales Zubehör P	Kat.-Nr.
Splitterschutz	
DN 100 ISO-K	
grob (3,2 x 3,2 mm)	800132V0101
fein (1,6 x 1,6 mm)	800132V0102
DN 100 CF	
grob (3,2 x 3,2 mm)	200 91 514
fein (1,6 x 1,6 mm)	E 200 17 195
DN 160 ISO-K	E 200 00 307
DN 160 CF	E 200 17 247
Flansch-Heizung	
100 CF, 230 V, 50 Hz	854 27
100 CF, 115 V, 60 Hz	854 28
160 CF, 230 V, 50 Hz	854 37
160 CF, 115 V, 60 Hz	854 38
Wasser-Kühlung	410300V0101
Luft-Kühlung	410300V0102
START/STOP-Schalter für manuellen Betrieb der Turbomolekular-Pumpe	152 48
DC-Stecker	800 001 694
Elektromagnetisches Belüftungsventil, stromlos geschlossen 24 V DC, DN 16 ISO-KF	800120V0011
Stromausfall-Fluter, stromlos offen	800120V0021
Lieferumfang Pumpe P	
Flansche für Hochvakuum-Anschluss, Belüftung und Sperrgas sind blindgef lanscht	
Zentrierung mit FPM-Dichtung und Spannring	

MAG INTEGRA - Magnetische Rotor-Lagerung mit integriertem Frequenzwandler, mit Compound-Stufe TURBOVAC MAG W 600/700 iP

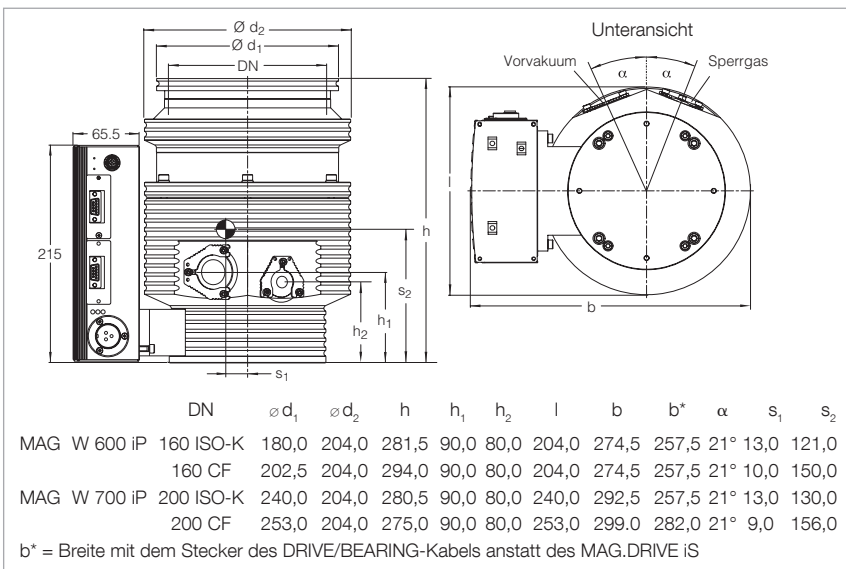


Typische Anwendungen

- Gasanalysen-Systeme
- Teilchen-Beschleuniger
- Elektronen-Mikroskope
- Forschung
- Beschichtungs-Anlagen

Technische Merkmale

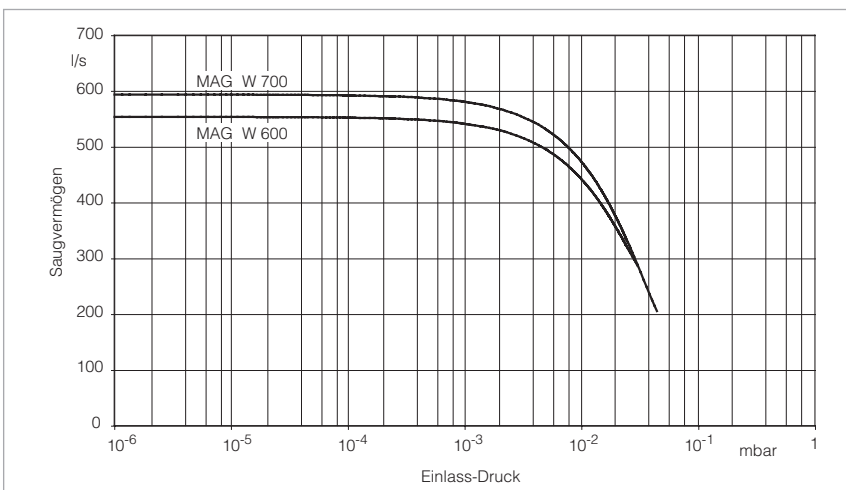
- Beliebige Einbaulage
- DN 160 oder 200 in ISO-K und/oder CF Hochvakuum-Anschluss
- DN 25 ISO-KF mit Klammerschuh-Vorvakuum-Anschluss
- Spülgas- / Belüftungs-Anschluss DN 16 ISO-KF mit Klammerschuh (Purge/Vent)
- Wasser- oder Luftkühlung optional
- Zwei Steckplätze für industrielle Kommunikationsmodule
 - Standard 9-Pin 24 V SPS (PLC)-IO im Control Slot
 - RS 232 C im Service Slot
 - weitere Schnittstellen möglich: ProfiBus, RS 485 C, DeviceNet, EtherNet IP, EtherCat



Maßzeichnung für die TURBOVAC MAG W 600/700 iP

Vorteile für den Anwender

- Höchstes Saugvermögen bei kleinsten Konstruktionsmaßen
- Setzt neue Benchmarks bei wartungsfreien Systemen
- Eignung für schwingungsempfindliche Anwendungen der Analysetechnik, Dünnschichttechnik, Elektronenmikroskopen, Forschung, Entwicklung, u.a.
- Flexibilität durch das modulare Konzept; der Wandler ist wahlweise auch als Tischgerät erhältlich



Saugvermögen für N₂ der TURBOVAC MAG W 600/700 iP in Abhängigkeit vom Einlass-Druck

Technische Daten

TURBOVAC MAG

W 600 iP

W 700 iP

Hochvakuum-Anschluss	DN	160 ISO-K	160 CF	200 ISO-K	200 CF
Saugvermögen					
N ₂	l/s	550	550	590	590
Ar	l/s	520	520	540	540
He	l/s	570	570	600	600
H ₂	l/s	410	410	430	430
Drehzahl	min ⁻¹	48 000			
Kompression					
N ₂		1,6 · 10 ¹⁰			
H ₂		3,4 · 10 ⁴			
He		1,7 · 10 ⁶			
Enddruck	mbar	< 10 ⁻⁸	< 10 ⁻¹⁰	< 10 ⁻⁸	< 10 ⁻¹⁰
Max. Ausheiztemperatur	°C	–	80	–	80
Max. Vorvakuum-Druck für N ₂	mbar	6			
Empfohlene Vorvakuumpumpe		TRIVAC D 2,5 E TRIVAC D 8 B			
Hochlaufzeit	min	< 6			
Vorvakuum-Anschluss (Klammerschuh)	DN	25 ISO-KF			
Sperrgas- / Belüftungs-Anschluss (Klammerschuh)	DN	16 ISO-KF			
Wasserkühlungs-Anschluss (Option)	G	1/8"			
Gewicht, ca.	kg	17			

Technische Daten



Integrierter Frequenzwandler

TURBO.DRIVE iS

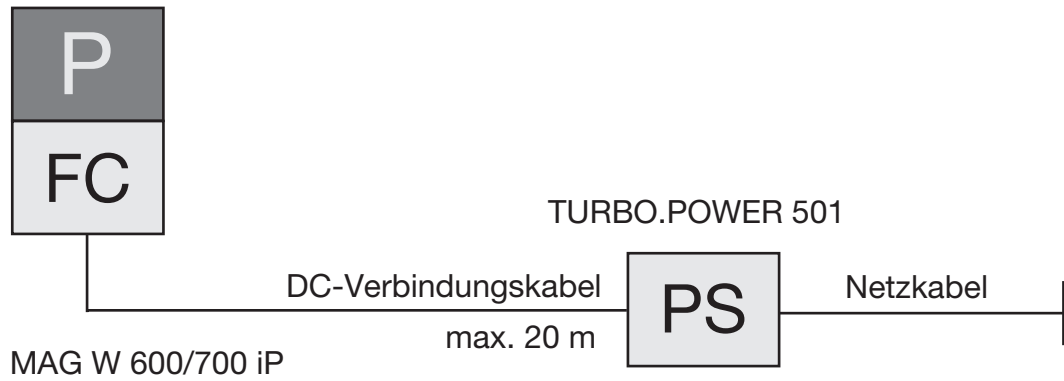
Spannungsversorgung	V	48
Restwelligkeit	%	< 2
Leistungsaufnahme		
Maximum	W	400
bei Enddruck	W	259
DC-Stromaufnahme, max.	A	7,5 bis 9,3
DC-Versorgungs-Spannungsbereich	V	43 bis 53
Länge der DC-Anschlussleitung, max.		
bei 3 x 1,5 mm ²	m	5
bei 3 x 2,5 mm ²	m	20
Kontaktbelastung der Relais, max.		32 V; 0,5 A
Zulässige Umgebungstemperatur		
bei Betrieb	°C	+10 bis +40
bei Lagerung	°C	0 bis +60
Relative Luftfeuchtigkeit, nicht kondensierend	%	5 bis 85
Schutzart	IP	30
Überspannungskategorie		II
Verschmutzungsgrad		2

Bestelldaten

TURBOVAC MAG W 600/700 iP

TURBOVAC MAG W 600 iP mit integriertem Frequenzwandler und Sperrgasanschluss P FC	Kat.-Nr.	
DN 160 ISO-K DN 160 CF	410600V0505 410600V0506	
TURBOVAC MAG W 700 iP mit integriertem Frequenzwandler und Sperrgasanschluss P FC	Kat.-Nr.	
DN 200 ISO-K DN 200 CF	410700V0505 410700V0506	
Erforderliches Zubehör P FC	Kat.-Nr.	
Netzgerät TURBO.POWER 501	410300V5221	
DC-Kabel Frequenzwandler – Netzgerät 1 m 3 m 5 m 10 m 20 m	410300V2001 410300V2003 410300V2005 410300V2010 410300V2020	
Netzkabel, 3 m mit EURO-Stecker mit US-Stecker 5-15 P	800102V0002 800102V1002	
Vorvakuum-Pumpe TRIVAC D 2,5 E 220–240 V, 50 Hz; 230 V, 60 Hz; Schuko-Stecker, Euro-Version 110–120 V, 50/60 Hz; NEMA-Stecker, US-Version	140 000 140 002	
TRIVAC D 8 B 1-Phasen-Motor; 230 V, 50/60 Hz 3-Phasen-Motor; 230/400 V, 50 Hz; 250/440 V, 60 Hz	112 55 112 56	

Mit integriertem Frequenzwandler



Bestelldaten

TURBOVAC MAG W 600/700 iP

Optionales Zubehör P	Kat.-Nr.
Splitterschutz	
DN 160 ISO-K	E 200 00 307
DN 160 CF	E 200 17 247
DN 200 ISO-K	200 91 639
DN 200 CF	400 001 515
Flansch-Heizung	
160 CF, 230 V, 50 Hz	854 37
160 CF, 115 V, 60 Hz	854 38
Wasser-Kühlung	410300V0101
Luft-Kühlung	410300V0102
START/STOP-Schalter für manuellen Betrieb der Turbomolekular-Pumpe	152 48
DC-Stecker	800 001 694
Elektromagnetisches Belüftungsventil, stromlos geschlossen 24 V DC, DN 16 ISO-KF	800120V0011
Stromausfall-Fluter, stromlos offen	800120V0021
Lieferumfang Pumpe P	
Flansche für Hochvakuum-Anschluss, Belüftung und Sperrgas sind blindgeflanscht	
Zentrierung mit FPM-Dichtung und Spannring	

MAG INTEGRA - Magnetische Rotor-Lagerung mit integriertem Frequenzwandler, mit und ohne Compound-Stufe

TURBOVAC MAG W 1300 iP(L) bis 2201 iP(L)

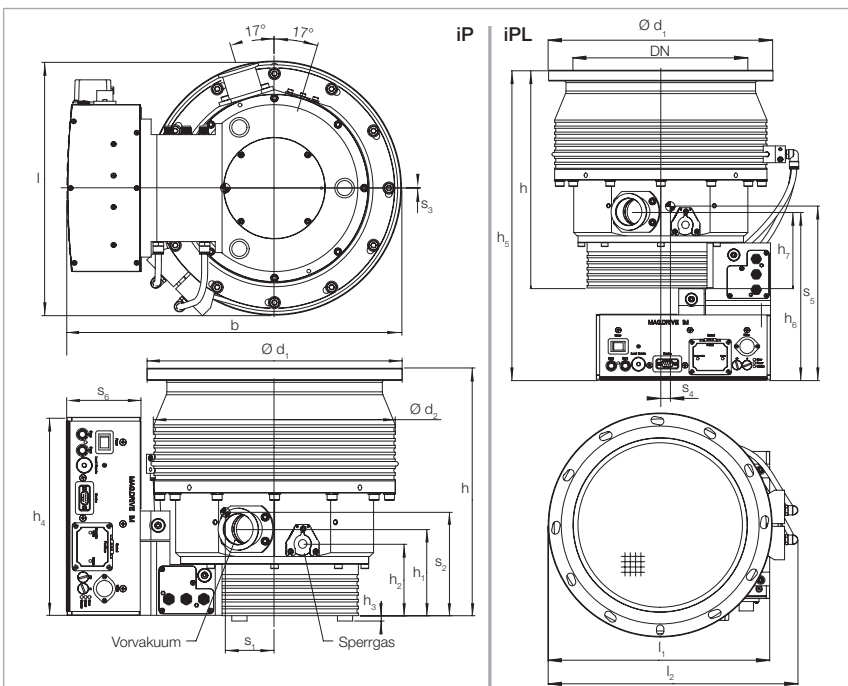


Typische Anwendungen

- PVD-Beschichtungsanlagen
- Architekturglasbeschichtung
- optische Beschichtung
- LC-Display
- Flat Panel
- Forschung
- Analyseanlagen

Technische Merkmale

- Beliebige Einbaulage
- DN 200 und/oder 250 in ISO-F und/oder CF Hochvakuum-Anschluss
- DN 40 KF Vorvakuum-Anschluss
- Spülgas- / Belüftungs-Anschluss DN 16 KF mit Klammerschuh (Purge/Vent)
- Wasserkühlung
- Schutzart IP 54
- RS 232 C im Service Slot
- Ein Steckplatz für industrielle Kommunikationsmodule
 - Standard Profibus
 - weitere Schnittstellen möglich: RS 485 C, 9-Pin 24 V SPS, DeviceNet, EtherNet IP, EtherCat



Typ	DN	b	d ₁	d ₂	h	h ₁	h ₂	h ₃	h ₄	h ₅	h ₆	h ₇
MAG W 1300	200 ISO-F	420 ¹⁾	285	285	305	114	94	7	260	442	251	114
	200 CF	416	254	285	335	114	94	7	260	472	251	114
MAG W 1600/1601/1700	250 ISO-F	442	335	317	325	114	94	7	260	463	251	114
	250 CF	432	305	317	330	114	94	7	260	467	251	114
MAG W 2200/2201	250 ISO-F	450	335	349	355	114	94	7	260	492	251	114
	250 CF	446	305	349	372	114	94	7	260	506	251	114

		l	l ₁	l ₂	s ₁	s ₂	s ₃	s ₄	s ₅	s ₆
MAG W 1300	200 ISO-F	311 ¹⁾	311 ¹⁾	332 ¹⁾	42	140	0	15	241	98
	200 CF	307	307	-	32	164	0	-	-	98
MAG W 1600/1601/1700	250 ISO-F	335	331	374	39	154	0	14	259	98
	250 CF	335	322	-	29	173	0	9	285	98
MAG W 2200/2201	250 ISO-F	343	340	392	34	165	0	12	272	98
	250 CF	339	340	-	26	187	0	8	302	98

¹⁾ 4 mm für Kühlschlange

Vorteile für den Anwender

- Höchste Saugvermögen und Gasdurchsätze bei kleinsten Konstruktionsmaßen
- Robuster und zuverlässiger Betrieb in industriellen Anwendungen
- Setzt neue Benchmarks bei wartungsfreien Systemen
- Eignung für schwingungsempfindliche Anwendungen der Analysetechnik, Dünnschichttechnik, Elektronenmikroskopen, Forschung, Entwicklung, u.a.
- Flexibilität durch das modulare Konzept; der Wandler ist wahlweise seitlich oder unter der Pumpe angebracht

Maßzeichnung für die MAGINTEGRA

Technische Daten

TURBOVAC MAG W

1300 iP(L) 1600 iP(L) 1601 iP(L) 1700 iP(L) 2200 iP(L) 2201 iP(L)
 Booster Booster

Hochvakuum-Anschluss	DN	200 ISO-F 200 CF	250 ISO-F	250 ISO-F	250 ISO-F 250 CF	250 ISO-F 250 CF	250 ISO-F
Saugvermögen							
N ₂	l/s	1100	1600	1600	1610	2100	2100
Ar	l/s	1050	1470	1470	1480	1900	1900
He	l/s	1220	1770	1770	1710	2050	2050
H ₂	l/s	1130	1570	1570	1500	1750	1750
Nenn-Drehzahl							
Standby-Drehzahl einstellbar von bis Nenn-Drehzahl	min ⁻¹ min ⁻¹	37 800 13 800 (230 Hz)	33 000 13 800 (230 Hz)	33 000 13 800 (230 Hz)	33 000 13 800 (230 Hz)	30 600 13 800 (230 Hz)	30 000 13 800 (230 Hz)
Max. Kompression							
N ₂		> 10 ⁸	> 10 ⁷	> 10 ⁷	> 10 ⁸	> 10 ⁸	> 10 ⁸
Ar		> 10 ⁸	> 10 ⁷	> 10 ⁷	> 10 ⁸	> 10 ⁸	> 10 ⁸
He bei 1 sccm		2 · 10 ⁵	6 · 10 ⁴	3 · 10 ³	2 · 10 ⁵	5 · 10 ⁴	5 · 10 ³
H ₂ bei 1 sccm		8 · 10 ³	1 · 10 ³	5 · 10 ²	4 · 10 ³	5 · 10 ³	5 · 10 ²
Max. Gasdurchsatz							
N ₂ kurzzeitig, z.B. beim Abpumpen	mbar · l/s	30	60	60	30	30	50
N ₂ im Dauerbetrieb	mbar · l/s	20	30	40	20	17	36
Ar kurzzeitig, z.B. beim Abpumpen	mbar · l/s	20	30	30	20	20	30
Ar im Dauerbetrieb	mbar · l/s	15	20	25	15	12	24
Enddruck							
ISO-F-Flansch	mbar	< 10 ⁻⁸	< 10 ⁻⁸	< 10 ⁻⁸	< 10 ⁻⁸	< 10 ⁻⁸	< 10 ⁻⁸
CF-Flansch	mbar	< 10 ⁻¹⁰	–	–	< 10 ⁻¹⁰	< 10 ⁻¹⁰	–
Max. Ausheiztemperatur °C							
80							
Max. Vorvakuum-Druck							
N ₂	mbar	4,0	1,0	1,0	4,0	2,5	1,2
Ar	mbar	0,6	1,0	1,0	0,6	2,5	1,2
Empfohlene Vorvakuumpumpe							
TRIVAC B oder trockenverdichtende Pumpen							
Hochlaufzeit min							
		< 5	< 7	< 7	< 7	< 10	< 10
Vorvakuum-Anschluss DN							
40 KF							
Sperrgas- / Belüftungs-Anschluss (Klammerschuh) DN							
16 KF							
Wasserkühlungs-Anschluss G							
1/8"							
Gewicht, ca. kg							
		40	45	45	45	50	50
Schallpegel gemäß ISO 3744 dB(A)							
< 41							
Vibration am Hochvakuum-Flansch bei max. Drehzahl µm							
0,01							

Hochvakuum-Pumpen

Technische Daten


Integrierter Frequenzwandler

MAG.DRIVE iM

Spannungsversorgung	V	200 – 240 ±10%
Netzfrequenz	Hz	50 / 60
Leistungsaufnahme		
Maximum	W	750
bei Enddruck	W	150
Kontaktbelastung der Relais, max.		
32 V; 0,5 A		
Zulässige Umgebungstemperatur		
bei Betrieb	°C	+10 bis +45
bei Lagerung	°C	-10 bis +60
Relative Luftfeuchtigkeit, nicht kondensierend		
5 bis 85		
Schutzart IP		
54		
Überspannungskategorie		
II		
Verschmutzungsgrad		
2		

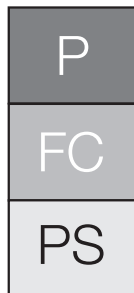
Bestelldaten

TURBOVAC MAG W1300/1600/1601/ 1700/2200/2201 iP(L)

TURBOVAC MAG W 1300 mit integriertem Frequenzwandler und Sperrgasanschluss	P FC PS	Kat.-Nr.	
MAG W 1300 iP, DN 200 ISO-F, Profibus		411300V0504	
MAG W 1300 iP, DN 200 ISO-F, 24 V SPS-Schnittstelle		411300V0514	
MAG W 1300 iP, DN 200 CF, Profibus		411300V0506	
MAG W 1300 iP, DN 200 CF, 24 V SPS-Schnittstelle		411300V0516	
MAG W 1300 iPL, DN 200 ISO-F, Profibus		411300V0704	
MAG W 1300 iPL, DN 200 ISO-F, 24 V SPS-Schnittstelle		411300V0714	
MAG W 1300 iPL, DN 200 CF, Profibus		411300V0706	
MAG W 1300 iPL, DN 200 CF, 24 V SPS-Schnittstelle		411300V0716	
TURBOVAC MAG W 1600 Booster mit integriertem Frequenzwandler und Sperrgasanschluss	P FC PS	Kat.-Nr.	
MAG W 1600 iP Booster, DN 250 ISO-F, Profibus		411600V0504	
MAG W 1600 iP Booster, DN 250 ISO-F, 24 V SPS-Schnittstelle		411600V0514	
MAG W 1600 iPL Booster, DN 250 ISO-F, Profibus		411600V0704	
MAG W 1600 iPL Booster, DN 250 ISO-F, 24 V SPS-Schnittstelle		411600V0714	
TURBOVAC MAG 1601 Booster mit integriertem Frequenzwandler und Sperrgasanschluss	P FC PS	Kat.-Nr.	
MAG 1601 iP Booster, DN 250 ISO-F, Profibus		411600V2504	
MAG 1601 iP Booster, DN 250 ISO-F, 24 V SPS-Schnittstelle		411600V2514	
MAG 1601 iPL Booster, DN 250 ISO-F, Profibus		411600V2704	
MAG 1601 iPL Booster, DN 250 ISO-F, 24 V SPS-Schnittstelle		411600V2714	
TURBOVAC MAG W 1700 mit integriertem Frequenzwandler und Sperrgasanschluss	P FC PS	Kat.-Nr.	
MAG W 1700 iP, DN 250 ISO-F, Profibus		411700V0504	
MAG W 1700 iP, DN 250 ISO-F, 24 V SPS-Schnittstelle		411700V0514	
MAG W 1700 iP, DN 250 CF, Profibus		411700V0506	
MAG W 1700 iP, DN 250 CF, 24 V SPS-Schnittstelle		411700V0516	
MAG W 1700 iPL, DN 250 ISO-F, Profibus		411700V0704	
MAG W 1700 iPL, DN 250 ISO-F, 24 V SPS-Schnittstelle		411700V0714	
MAG W 1700 iPL, DN 250 CF, Profibus		411700V0706	
MAG W 1700 iPL, DN 250 CF, 24 V SPS-Schnittstelle		411700V0716	
TURBOVAC MAG W 2200 mit integriertem Frequenzwandler und Sperrgasanschluss	P FC PS	Kat.-Nr.	
MAG W 2200 iP, DN 250 ISO-F, Profibus		412200V0504	
MAG W 2200 iP, DN 250 ISO-F, 24 V SPS-Schnittstelle		412200V0514	
MAG W 2200 iP, DN 250 CF, Profibus		412200V0506	
MAG W 2200 iP, DN 250 CF, 24 V SPS-Schnittstelle		412200V0516	
MAG W 2200 iPL, DN 250 ISO-F, Profibus		412200V0704	
MAG W 2200 iPL, DN 250 ISO-F, 24 V SPS-Schnittstelle		412200V0714	
MAG W 2200 iPL, DN 250 CF, Profibus		412200V0706	
MAG W 2200 iPL, DN 250 CF, 24 V SPS-Schnittstelle		412200V0716	
TURBOVAC MAG 2201 Booster mit integriertem Frequenzwandler und Sperrgasanschluss	P FC PS	Kat.-Nr.	
MAG 2201 iP, DN 250 ISO-F, Profibus		412200V2504	
MAG 2201 iP, DN 250 ISO-F, 24 V SPS-Schnittstelle		412200V2514	
MAG 2201 iPL, DN 250 ISO-F, Profibus		412200V2704	
MAG 2201 iPL, DN 250 ISO-F, 24 V SPS-Schnittstelle		412200V2714	

Andere Schnittstellen auf Anfrage

Mit integriertem Frequenzwandler und Netzteil



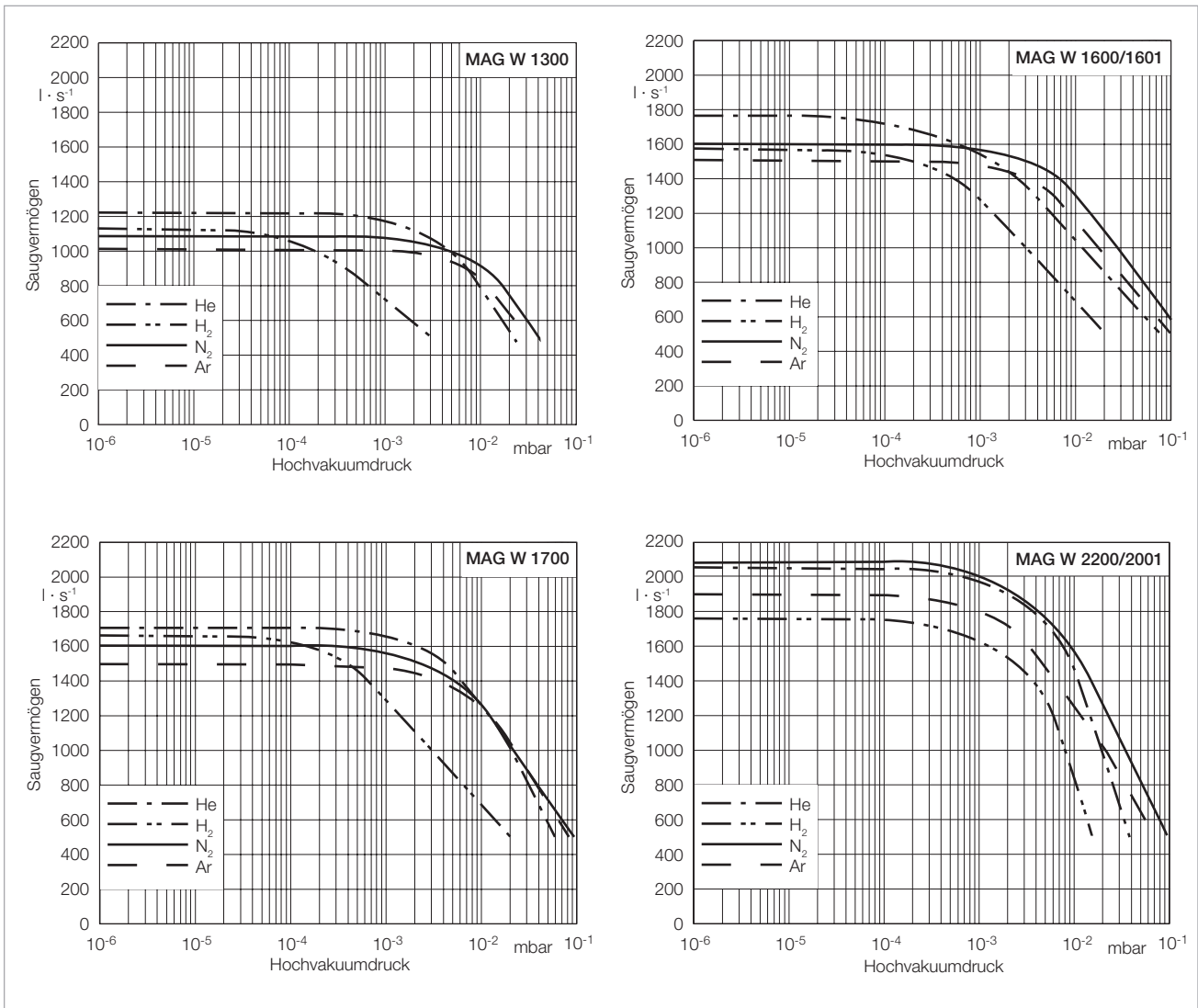
MAG W 1300 iP(L),
 MAG W 1600/1601 iP(L) Booster,
 MAG W 1700 iP(L),
 MAG W 2200/2201 iP(L)

Netzkabel

Bestelldaten

TURBOVAC MAG W1300/1600/1601/ 1700/2200/2201 iP(L)

Optionales Zubehör	P	Kat.-Nr.
Satz Schrauben, Scheiben und Muttern für ISO-F-Flansch (je 12) Schrauben M 10 x 50 Schrauben M 10 x 35		400153V0012 400153V0010
Zentrierung mit O-Ring Al/FPM DN 200 DN 250 Edelstahl/FPM DN 200 DN 250		268 44 268 45 887 02 887 08
Satz Schrauben, Scheiben und Muttern für CF-Flansch (je 8) Schrauben M 8 x 40 (für DN 200 werden 3 Sätze benötigt, für DN 250 4 Sätze)		400153V0016
Kupferdichtringe für CF-Flansch DN 200 (Satz à 10 Stück) DN 250 (Satz à 5 Stück)		839 47 839 48
Sechskant-Schraubensatz mit Muttern, Schrauben und Unterlegscheiben für CF-Flansch DN 200 DN 250 (2 Sätze erforderlich)		839 07 839 07
Auf Anfrage	P FC PS	
Netzkabel, 2,5 m mit EURO-Stecker mit US-Stecker		411310V03 411320V03
Verpackungs-Set DN 250 Metall		200 07 901
Verpackungs-Set Metall für andere Flansche		Auf Anfrage
Sperrgas- und Belüftungsventil 24 V DC 0,6 mbar-l/s bei 1,5 bis 6 bar 0,6 mbar-l/s bei 1 bis 1,5 bar Kabelsatz (2 Stück) zum Anschluss an die Pumpe		121 33 800152V0010 411300V01
Kühlwasserventil-Kit		411300V02
Ersatzteile Splitterschutz DN 200 ISO-F und DN 200 CF DN 250 ISO-F und DN 250 CF		E 200 04 558 E 200 04 557
Lieferumfang Pumpe	P	
Flansche für Hochvakuum-Anschluss, Belüftung und Sperrgas sind blindgeflanscht		
Wandlerseitige Netzstecker (IP 54)		
Splitterschutz		



Saugvermögenskurven der MAG W 1300, W 1600/1601, W 1700 und W 2200/2001

MAG INTEGRA - Magnetische Rotor-Lagerung mit separatem Frequenzwandler, mit Compound-Stufe TURBOVAC MAG W 300/400 P

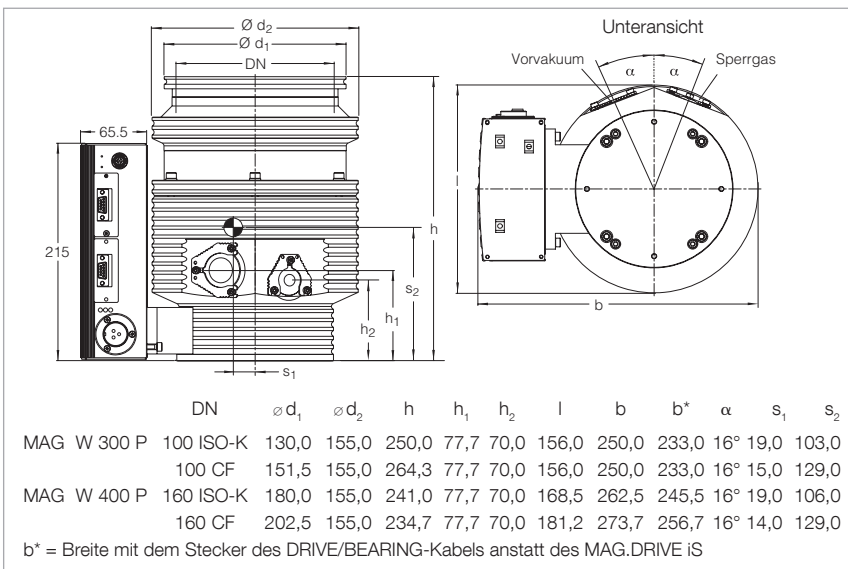


Typische Anwendungen

- Gasanalysen-Systeme
- Teilchen-Beschleuniger
- Elektronen-Mikroskope
- Forschung
- Beschichtungs-Anlagen

Technische Merkmale

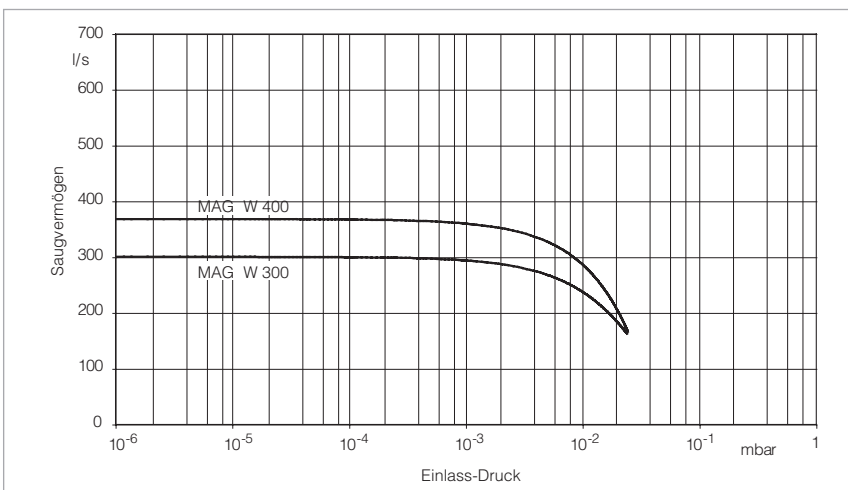
- Beliebige Einbaulage
- DN 100 oder 160 in ISO-K und/oder CF Hochvakuum-Anschluss
- DN 16 ISO-KF mit Klammerschuh-Vorvakuum-Anschluss
- Spülgas- / Belüftungs-Anschluss DN 16 ISO-KF mit Klammerschuh (Purge/Vent)
- Wasser- oder Luftkühlung optional



Vorteile für den Anwender

- Höchstes Saugvermögen bei kleinsten Konstruktionsmaßen
- Setzt neue Benchmarks bei wartungsfreien Systemen
- Eignung für schwingungsempfindliche Anwendungen der Analysetechnik, Dünnschichttechnik, Elektronenmikroskopen, Forschung, Entwicklung, u.a.
- Flexibilität durch das modulare Konzept; die Pumpe ist wahlweise auch mit integriertem Frequenzwandler erhältlich

Maßzeichnung für die TURBOVAC MAG W 300/400 P



Saugvermögen für N₂ der TURBOVAC MAG W 300/400 P in Abhängigkeit vom Einlass-Druck

Technische Daten

TURBOVAC MAG

W 300 P

W 400 P

Hochvakuum-Anschluss	DN	100 ISO-K	100 CF	160 ISO-K	160 CF
Saugvermögen					
N ₂	l/s	300	300	365	365
Ar	l/s	260	260	330	330
He	l/s	260	260	280	280
H ₂	l/s	190	190	200	200
Drehzahl	min ⁻¹	58 800			
Kompression					
N ₂			1,0 · 10 ¹⁰		
H ₂			3,2 · 10 ⁹		
He			9,2 · 10 ⁴		
Enddruck	mbar	< 10 ⁻⁸	< 10 ⁻¹⁰	< 10 ⁻⁸	< 10 ⁻¹⁰
Max. Ausheiztemperatur	°C	–	80	–	80
Max. Vorvakuum-Druck für N ₂	mbar	8			
Empfohlene Vorvakuum-pumpe		TRIVAC D 2,5 E TRIVAC D 8 B			
Hochlaufzeit	min	< 5			
Vorvakuum-Anschluss (Klammerschuh)	DN	16 ISO-KF			
Sperrgas- / Belüftungs-Anschluss (Klammerschuh)	DN	16 ISO-KF			
Wasserkühlungs-Anschluss (Option)	G	1/8"			
Gewicht, ca.	kg	12			


Technische Daten

MAG.DRIVE S

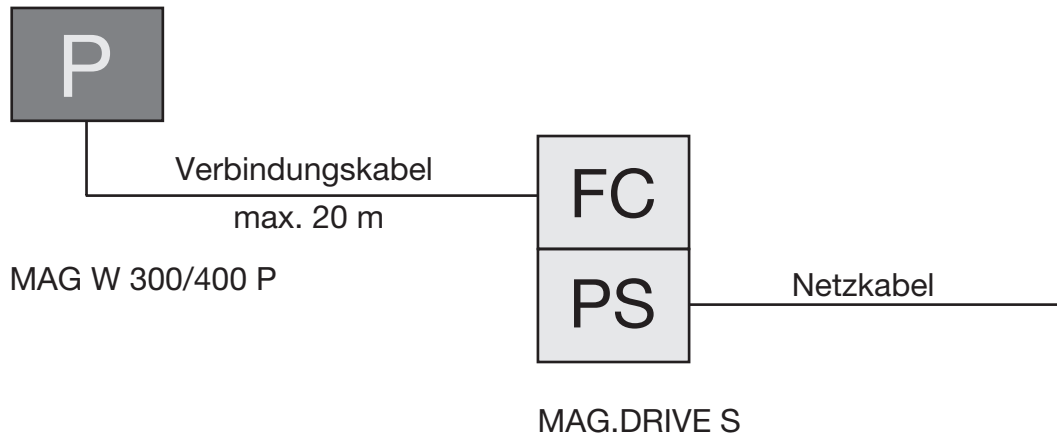
Spannungsversorgung	V	100 – 240, ±10 %
Netzfrequenz	Hz	50 / 60
Leistungsaufnahme		
Leerlauf	W	100
Maximum	W	400
Max. Motorspannung	V	48
Max. Pumpenstrom	A	6
Sicherungen F1, F2 5 x 20 mm		flick 10 A hohes Schaltvermögen 250 V
Anlagenseitige Vorsicherung		B- oder C-Charakteristik
Max. Frequenz	Hz	0 bis 2000
Belastbarkeit Relaisausgänge X1	V/A	32 / 0,5
Temperatur		
bei Betrieb	°C	0 bis +45
bei Lagerung	°C	-10 bis +60
Relative Luftfeuchtigkeit	%	95 (nicht kondensierend)

Bestelldaten

TURBOVAC MAG W 300/400 P

TURBOVAC MAG W 300 P mit separatem Frequenzwandler und Compound-Stufe	P	Kat.-Nr.	
DN 100 ISO-K DN 100 CF		410300V0005 410300V0006	
TURBOVAC MAG W 400 P mit separatem Frequenzwandler und Compound-Stufe	P	Kat.-Nr.	
DN 160 ISO-K DN 160 CF		410400V0005 410400V0006	
Erforderliches Zubehör	P FC	Kat.-Nr.	
Elektronischer Frequenzwandler MAG.DRIVE S mit Display		410300V0212	
Verbindungskabel DRIVE/BEARING (Verbindung zwischen Pumpe und MAG.DRIVE S)			
3 m		410300V4003	
5 m		410300V4005	
10 m		410300V4010	
20 m		410300V4020	
Netzkabel, 3 m mit EURO-Stecker mit US-Stecker 5-15 P		800102V0002 800102V1002	
Netzkabel, 2 m mit US-Stecker 115 V AC		992 76 513	
Vorvakuum-Pumpe TRIVAC D 2,5 E			
220–240 V, 50 Hz; 230 V, 60 Hz; Schuko-Stecker, Euro-Version		140 000	
110–120 V, 50/60 Hz; NEMA-Stecker, US-Version		140 002	
TRIVAC D 8 B			
1-Phasen-Motor; 230 V, 50/60 Hz		112 55	
3-Phasen-Motor; 230/400 V, 50 Hz; 250/440 V, 60 Hz		112 56	

Mit separatem Frequenzwandler



Bestelldaten

TURBOVAC MAG W 300/400 P

Optionales Zubehör	P	Kat.-Nr.
Splitterschutz		
DN 100 ISO-K		
grob (3,2 x 3,2 mm)		800132V0101
fein (1,6 x 1,6 mm)		800132V0102
DN 100 CF		
grob (3,2 x 3,2 mm)		200 91 514
fein (1,6 x 1,6 mm)		E 200 17 195
DN 160 ISO-K		E 200 00 307
DN 160 CF		E 200 17 247
Flansch-Heizung		
100 CF, 230 V, 50 Hz		854 27
100 CF, 115 V, 60 Hz		854 28
160 CF, 230 V, 50 Hz		854 37
160 CF, 115 V, 60 Hz		854 38
Wasser-Kühlung		410300V0101
Luft-Kühlung		410300V0102
Elektromagnetisches Belüftungsventil, stromlos geschlossen		
24 V DC, DN 16 ISO-KF		800120V0011
Stromausfall-Fluter, stromlos offen		800120V0021
Lieferumfang Pumpe	P	
Flansche für Hochvakuum-Anschluss, Belüftung und Sperrgas sind blindgeflanscht		
Zentrierung mit FPM-Dichtung und Spanning		

MAG INTEGRA - Magnetische Rotor-Lagerung mit separatem Frequenzwandler, mit Compound-Stufe TURBOVAC MAG W 600/700 P

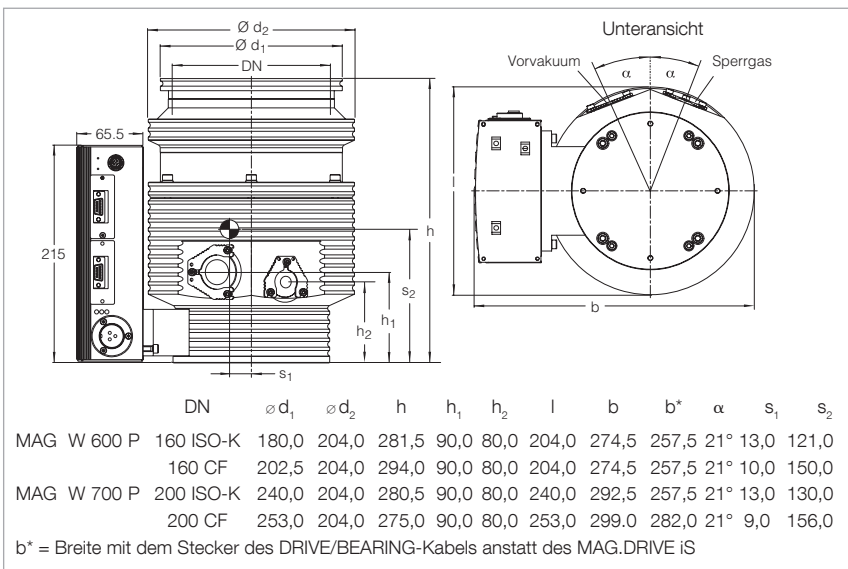


Typische Anwendungen

- Gasanalysen-Systeme
- Teilchen-Beschleuniger
- Elektronen-Mikroskope
- Forschung
- Beschichtungs-Anlagen

Technische Merkmale

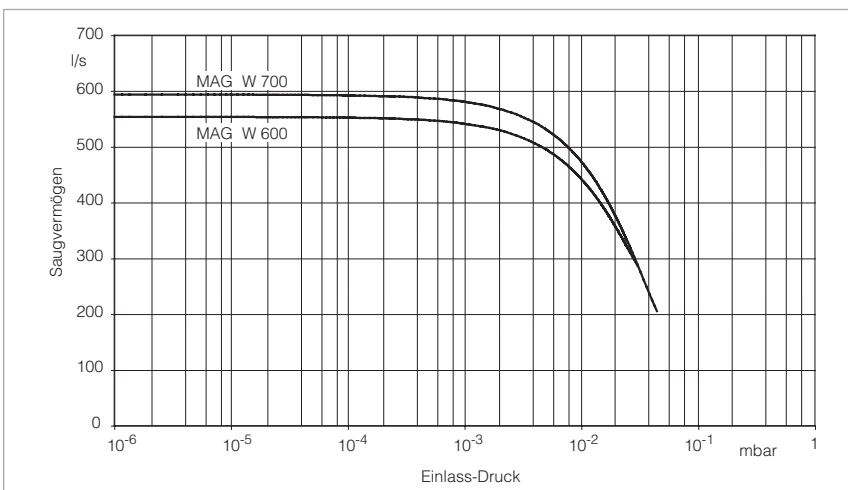
- Beliebige Einbaulage
- DN 160 oder 200 in ISO-K und/oder CF Hochvakuum-Anschluss
- DN 25 ISO-KF mit Klammerschuh-Vorvakuum-Anschluss
- Spülgas- / Belüftungs-Anschluss DN 16 ISO-KF mit Klammerschuh (Purge/Vent)
- Wasser- oder Luftkühlung optional



Vorteile für den Anwender

- Höchstes Saugvermögen bei kleinsten Konstruktionsmaßen
- Setzt neue Benchmarks bei wartungsfreien Systemen
- Eignung für schwingungsempfindliche Anwendungen der Analysetechnik, Dünnschichttechnik, Elektronenmikroskopen, Forschung, Entwicklung, u.a.
- Flexibilität durch das modulare Konzept; die Pumpe ist wahlweise auch mit integriertem Frequenzwandler erhältlich

Maßzeichnung für die TURBOVAC MAG W 600/700 P



Saugvermögen für N₂ der TURBOVAC MAG 600/700 P in Abhängigkeit vom Einlass-Druck

Technische Daten

TURBOVAC MAG

W 600 P

W 700 P

Hochvakuum-Anschluss	DN	160 ISO-K	160 CF	200 ISO-K	200 CF
Saugvermögen					
N ₂	l/s	550	550	590	590
Ar	l/s	520	520	540	540
He	l/s	570	570	600	600
H ₂	l/s	410	410	430	430
Drehzahl	min ⁻¹	48 000			
Kompression					
N ₂		1,6 · 10 ¹⁰			
H ₂		3,4 · 10 ⁴			
He		1,7 · 10 ⁶			
Enddruck	mbar	< 10 ⁻⁸	< 10 ⁻¹⁰	< 10 ⁻⁸	< 10 ⁻¹⁰
Max. Ausheiztemperatur	°C	–	80	–	80
Max. Vorvakuum-Druck für N ₂	mbar	6			
Empfohlene Vorvakuumpumpe		TRIVAC D 2,5 E TRIVAC D 8 B			
Hochlaufzeit	min	< 6			
Vorvakuum-Anschluss (Klammerschuh)	DN	25 ISO-KF			
Sperrgas- / Belüftungs-Anschluss (Klammerschuh)	DN	16 ISO-KF			
Wasserkühlungs-Anschluss (Option)	G	1/8"			
Gewicht, ca.	kg	17			



Technische Daten

MAG.DRIVE S

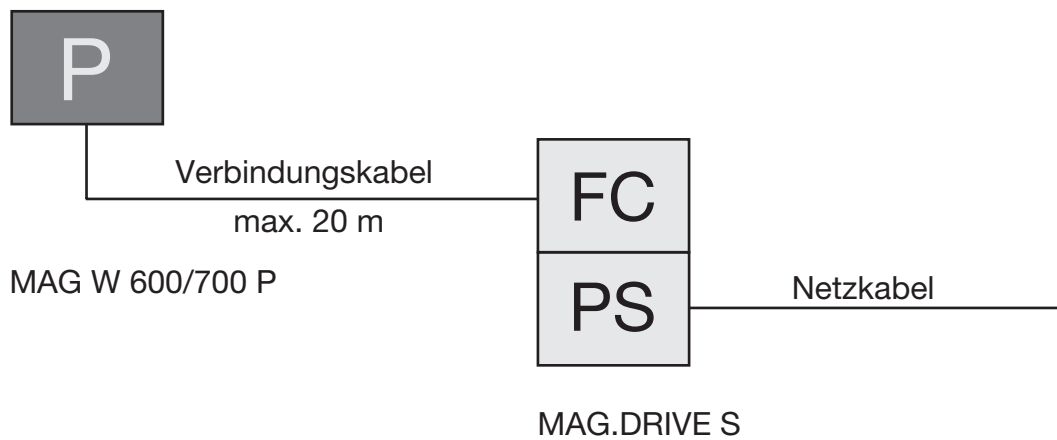
Spannungsversorgung	V	100 – 240, ±10 %
Netzfrequenz	Hz	50 / 60
Leistungsaufnahme		
Maximum	W	100
bei Enddruck	W	400
Max. Motorspannung	V	48
Max. Pumpenstrom	A	6
Sicherungen F1, F2 5 x 20 mm		flick 10 A hohes Schaltvermögen 250 V
Anlagenseitige Vorsicherung		B- oder C-Charakteristik
Max. Frequenz	Hz	0 bis 2000
Belastbarkeit Relaisausgänge X1	V/A	32 / 0,5
Temperatur		
bei Betrieb	°C	0 bis +45
bei Lagerung	°C	-10 bis +60
Relative Luftfeuchtigkeit	%	95 (nicht kondensierend)

Bestelldaten

TURBOVAC MAG W 600/700 P

TURBOVAC MAG W 600 P mit separatem Frequenzwandler und Compound-Stufe	P	Kat.-Nr.	
DN 160 ISO-K DN 160 CF		410600V0005 410600V0006	
TURBOVAC MAG W 700 P mit separatem Frequenzwandler und Compound-Stufe	P	Kat.-Nr.	
DN 200 ISO-K DN 200 CF		410700V0005 410700V0006	
Erforderliches Zubehör	P FC	Kat.-Nr.	
Elektronischer Frequenzwandler MAG.DRIVE S mit Display		410300V0212	
Verbindungskabel DRIVE/BEARING (Verbindung zwischen Pumpe und MAG.DRIVE S)			
3 m		410300V4003	
5 m		410300V4005	
10 m		410300V4010	
20 m		410300V4020	
Netzkabel, 3 m mit EURO-Stecker mit US-Stecker 5-15 P		800102V0002 800102V1002	
Netzkabel, 2 m mit US-Stecker 115 V AC		992 76 513	
Vorvakuum-Pumpe TRIVAC D 2,5 E			
220–240 V, 50 Hz; 230 V, 60 Hz; Schuko-Stecker, Euro-Version		140 000	
110–120 V, 50/60 Hz; NEMA-Stecker, US-Version		140 002	
TRIVAC D 8 B			
1-Phasen-Motor; 230 V, 50/60 Hz		112 55	
3-Phasen-Motor; 230/400 V, 50 Hz; 250/440 V, 60 Hz		112 56	

Mit separatem Frequenzwandler



Bestelldaten

TURBOVAC MAG W 600/700 P

Optionales Zubehör	P	Kat.-Nr.
Splitterschutz		
DN 160 ISO-K		E 200 00 307
DN 160 CF		E 200 17 247
DN 200 ISO-K		200 91 639
DN 200 CF		400 001 515
Flansch-Heizung		
160 CF, 230 V, 50 Hz		854 37
160 CF, 115 V, 60 Hz		854 38
Wasser-Kühlung		410300V0101
Luft-Kühlung		410300V0102
Elektromagnetisches Belüftungsventil, stromlos geschlossen		
24 V DC, DN 16 ISO-KF		800120V0011
Stromausfall-Fluter, stromlos offen		800120V0021
Lieferumfang Pumpe	P	
Flansche für Hochvakuum-Anschluss, Belüftung und Sperrgas sind blindgef lanscht		
Zentrierung mit FPM-Dichtung und Spannring		

Zubehör

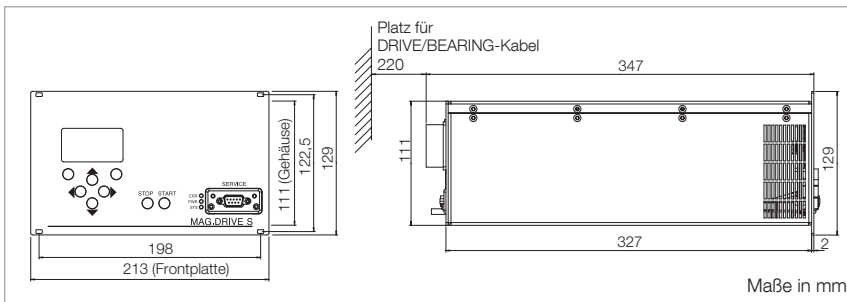
Elektronische Frequenzwandler für Pumpen mit magnetischer Rotor-Lagerung MAG.DRIVE S



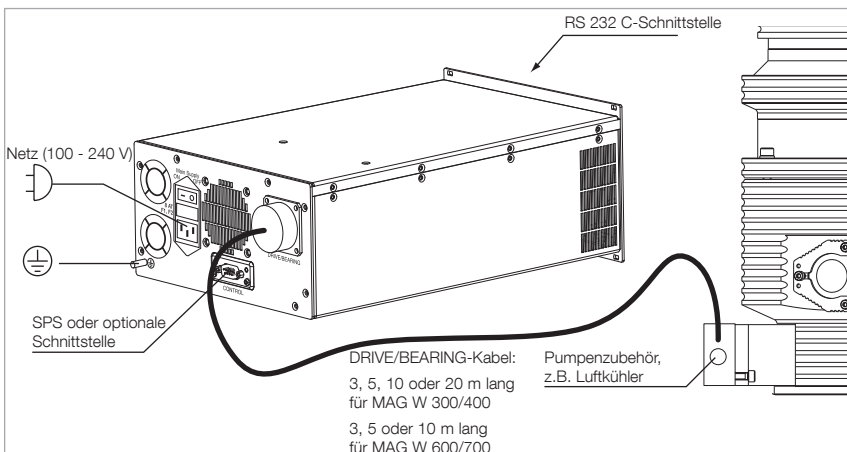
MAG.DRIVE S mit Display

Vorteile für den Anwender

- Betrieb der Turbomolekular-Vakuumumpen mit magnetischer Rotor-Lagerung:
MAG W 300/400 P und
MAG W 600/700 P
- Einfache Bedienung durch die Bedienelemente
- Kommunikation mit dem übergeordneten Steuerungssystem des Betreibers über serielle oder konventionelle Schnittstellen
- Einstellen der Drehzahl und anderer Funktionen
- Anzeige von Warnungen und Fehlern
- Speicherung von pumpenspezifischen Parametern
- Kleine Abmaße und geringes Gewicht
- Integrierter Lüfter
- Zwei Steckplätze für industrielle Kommunikationsmodule
 - rückseitig:
Standard 9-Pin 24 V SPS (PLC)-IO im Control Slot
 - vorderseitig:
RS 232 C im Service Slot
 - weitere Schnittstellen möglich:
Ethernet, Profibus, DeviceNet, RS 485 C



Maßzeichnung des MAG.DRIVE S



Anschlusschema für MAG.DRIVE S

Technische Daten

MAG.DRIVE S

Spannungsversorgung	V	100 – 240, ±10 %
Netzfrequenz	Hz	50 / 60
Leistungsaufnahme		
Maximum	W	100
bei Enddruck	W	400
Max. Motorspannung	V	48
Max. Pumpenstrom	A	6
Sicherungen F1, F2 5 x 20 mm		flick 10 A hohes Schaltvermögen 250 V
Anlagenseitige Vorsicherung		B- oder C-Charakteristik
Max. Frequenz	Hz	0 bis 2000
Belastbarkeit Relaisausgänge X1	V/A	32 / 0,5
Temperatur		
bei Betrieb	°C	0 bis +45
bei Lagerung	°C	-10 bis +60
Relative Luftfeuchtigkeit	%	95 (nicht kondensierend)
Gewicht, ca.	kg	6,5

Bestelldaten

MAG.DRIVE S

	Kat.-Nr.
Elektronischer Frequenzwandler MAG.DRIVE S mit Display	410300V0212
Verbindungskabel DRIVE/BEARING (Verbindung zwischen Pumpe und MAG.DRIVE S)	
3,0 m	410300V4003
5,0 m	410300V4005
10,0 m ¹⁾	410300V4010
20,0 m ¹⁾	410300V4020
Netz-Kabel	
3 m	
mit EURO-Stecker	800102V0002
mit US-Stecker 5-15 P	800102V1002
2 m	
mit US-Stecker 115 V AC	992 76 513

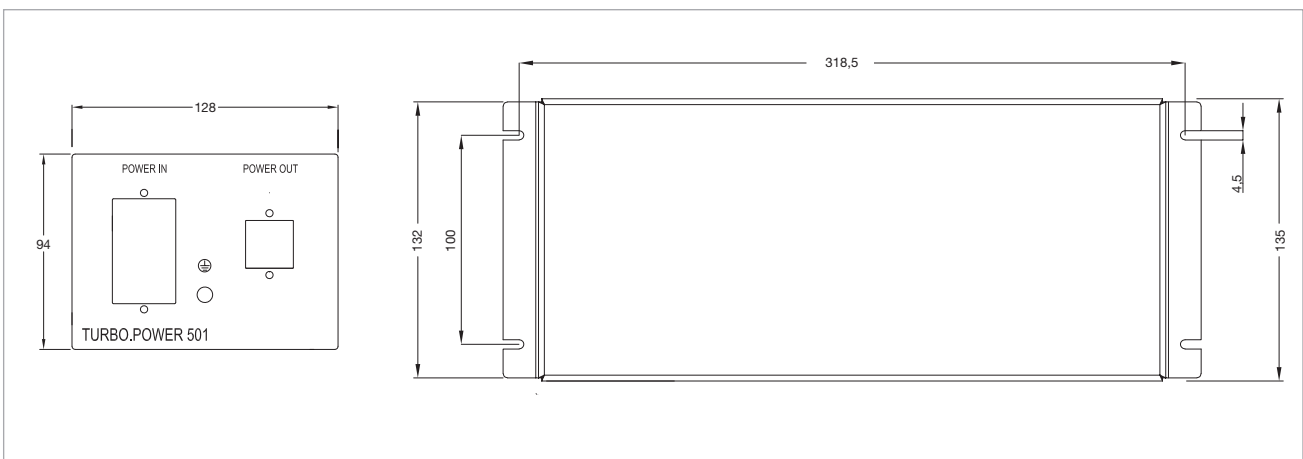
¹⁾ Nur für den Betrieb der MAG W 300/400 geeignet

Netzgerät TURBO.POWER 501

für TURBOVAC MAG W 300/400/600/700 iP



TURBO.POWER 501 (Abb. ähnlich)



Maßzeichnung zum Netzgerät TURBO.POWER 501

Technische Merkmale

- Versorgung der MAG W 300/400/600/700 iP mit 48 V DC
- Tischgerät oder einbaufähig in Schaltschrank

Technische Daten**Netzgerät****TURBO.POWER 501**

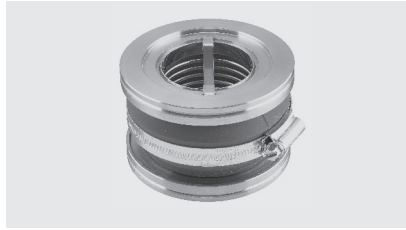
Spannungsversorgung (POWER IN)	V	100 – 240, ±10 %
Nennfrequenz	Hz	50 / 60
Leistungsaufnahme		
Maximum	VA	650
bei Enddruck der Pumpe	VA	450
DC-Versorgungsspannung		
POWER OUT	V DC	48
max	A	10
Länge der DC-Anschlussleitung, max.		
bei 3 x 1,5 mm ²	m	5
bei 3 x 2,5 mm ²	m	20
Zulässige Umgebungstemperatur		
bei Betrieb	°C	+10 bis +40
bei Lagerung	°C	-10 bis -70
Relative Luftfeuchtigkeit, nicht kondensierend	%	5 bis 85
Schutzart	IP	30
Überspannungskategorie		II
Verschmutzungsgrad		2
Gewicht, ca.	kg	4

Bestelldaten**Netzgerät****TURBO.POWER 501**

	Kat.-Nr.
Netzgerät TURBO.POWER 501	410300V5221
DC-Kabel (Verbindung zwischen TURBO.POWER 501 und MAG.DRIVE iS)	
1 m	410300V2001
3 m	410300V2003
5 m	410300V2005
10 m	410300V2010
20 m	410300V2020
Netz-Kabel	
3 m	
mit EURO-Stecker	800102V0002
mit US-Stecker 5-15 P	800102V1002
2 m	
mit US-Stecker 115 V AC	992 76 513

Schwingungsdämpfer

Schwingungsdämpfer werden zur Schwingungs-Entkopplung von Turbomolekular-Vakuumpumpen und hochempfindlichen Geräten wie Elektronen-Mikroskopen, Mikrowaagen oder Analyse-Geräten eingesetzt.



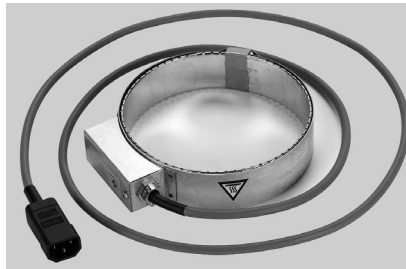
Bestelldaten

Schwingungsdämpfer

	Kat.-Nr.
Schwingungsdämpfer	
DN 63 ISO-K 66 mm lang	800131V0063
DN 63 CF 81 mm lang	500 070
DN 100 ISO-K 84 mm lang	800131V0100
DN 100 CF 100 mm lang	500 071
DN 160 ISO-K 84 mm lang	500 073
DN 160 CF 104 mm lang	500 072

Heizmanschette für CF-Hochvakuum-Flansche

Zur Verbesserung des Enddruckes im Ultra-Hochvakuum-Bereich können die meisten TURBOVAC-Pumpen ausgeheizt werden. Ein Ausheizen der Turbomolekular-Pumpe ist nur dann sinnvoll, wenn auch gleichzeitig der Vakuum-Behälter beheizt wird.



Technische Daten

Heizmanschette

Anschluss-Leistung der Flansch-Heizung		
DN 63 CF, DN 100 CF	W	100
DN 160 CF	W	150
Spannung	V AC	230 oder 115
Kabellänge	mm	1600
Max. Temperatur	°C	100

Bestelldaten

Heizmanschette

	Kat.-Nr.	Kat.-Nr.
Heizmanschette	230 V	115 V
DN 63 CF	800137V0003	800137V0004
DN 100 CF	800137V0005	800137V0006
DN 160 CF	800137V0007	800137V0008

Feinfilter

Ein im Zentrierring integrierter Feinfilter schützt die Pumpe vor Partikeln und Staub auf der Hochvakuum-Seite.

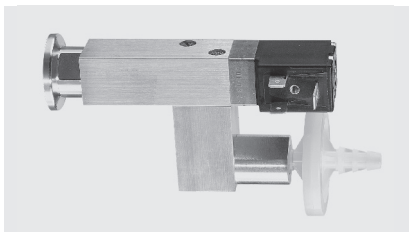


Bestelldaten

Feinfilter

	Kat.-Nr.
Anschluss-Flansch des Feinfilters	
DN 40 ISO-KF	883 98
DN 63 ISO-K	887 20
DN 100 ISO-K	887 21

Elektromagnetisches Belüftungs-Ventil



Technische Daten

Belüftungs-Ventil

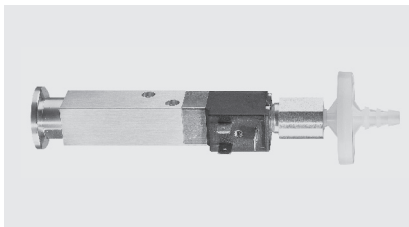
Antriebs-Spannung	V DC	24
Leistungs-Aufnahme	W	4
Anschluss-Flansch	DN	16 ISO-KF
Gewicht, ca.	kg	0,3

Bestelldaten

Belüftungs-Ventil

	Kat.-Nr.
Elektromagnetisches Belüftungs-Ventil, stromlos geschlossen	800120V0011

Stromausfall-Fluter



Technische Daten

Stromausfall-Fluter

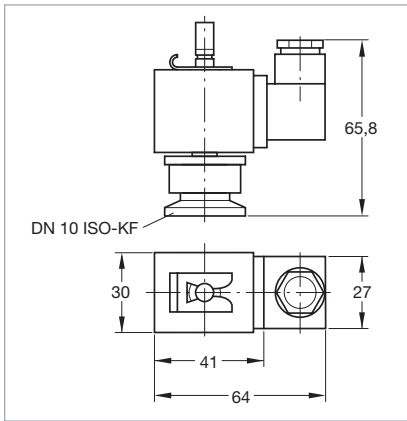
Antriebs-Spannung	V DC	24
Leistungs-Aufnahme	W	4
Anschluss-Flansch	DN	16 ISO-KF
Gewicht, ca.	kg	0,3

Bestelldaten

Stromausfall-Fluter

	Kat.-Nr.
Stromausfall-Fluter, stromlos offen	800120V0021

Stromausfall-Fluter, elektromagnetischer Antrieb



Technische Daten

Technische Daten	Siehe Katalog-Teil „Ventile“, Abschnitt „Spezial-Ventile“
------------------	---

Stromausfall-Fluter

Bestelldaten

	Kat.-Nr.
Stromausfall-Fluter DN 10 ISO-KF, elektromagnetischer Antrieb	
24 V DC	174 46
230 V AC / 50/60 Hz	174 26

Stromausfall-Fluter

Sperrgas- und Belüftungs-Ventil



Technische Daten

Anschluss-Flansch	DN	10 ISO-KF
Gewicht, ca.	kg	0,7

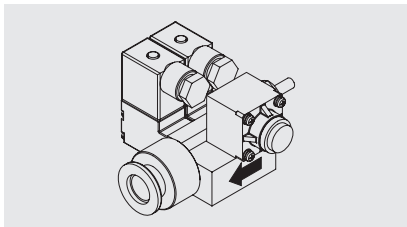
Sperrgas und Belüftungs-Ventil

Bestelldaten

	Kat.-Nr.
Sperrgas- und Belüftungs-Ventil, 230 V	
0,2 mbar · l/s	855 19
0,4 mbar · l/s	855 29

Sperrgas und Belüftungs-Ventil

Sperrgas- und Belüftungs-Ventil



Technische Daten

Anschluss-Flansch	DN	
Einlass		Rohr 1/4"
Auslass		pumpenspezifisch oder DN 16 ISO-KF
Sperrgas-Druck, abs.	bar	1,5 – 6,0
Gewicht, ca.	kg	0,5

Sperrgas und Belüftungs-Ventil

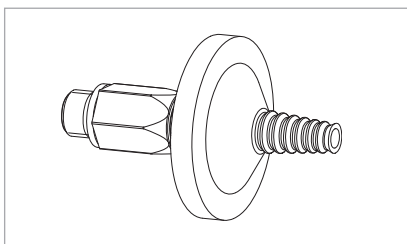
Bestelldaten

	Kat.-Nr.
Sperrgas- und Belüftungs-Ventil	
24 V DC; 0,6 mbar · l/s	121 33

Weitere 0,6 mbar · l/s Ventile auf Anfrage

Sperrgas und Belüftungs-Ventil

Gasfilter auf G 1/4" für Sperrgas- und Belüftungs-Ventil



Technische Daten

Gasfilter	
inkl. Verschraubung G 1/4" und 2 Dichtringe	

Gasfilter

Bestelldaten

	Kat.-Nr.
Gasfilter auf G 1/4" für Sperrgas- und Belüftungs-Ventil	800110V0012
Ersatzfilter für Gasfilter auf G 1/4" für Sperrgas- und Belüftungs-Ventil	E 200 18 515

Gasfilter

Zubehör für serielle Schnittstellen RS 232 C und RS 485 C

Das Zubehör eröffnet zahlreiche Steuer-, Kontroll- und Informations-Möglichkeiten für Elektronische Frequenzwandler und Turbomolekular-Vakuumpumpen.

Alle Turbomolekular-Vakuumpumpen bzw. Elektronische Frequenzwandler werden unterstützt.

PC-Software LEYASSIST



Software-Plattform* zur intuitiven Steuerung, Konfiguration und Überwachung von Leybold-Vakuumpumpen und intelligenten Systemen über USB oder serielle RS232 / RS485-zu-USB-Schnittstellen.

Funktionen

- Automatische Verbindung zu Leybold Vakuumpumpen
- Produkte konfigurieren und steuern
- Überprüfung des Alarmwarnstatus und Fehlerbehebung
- Einfache Konfiguration von intelligenten Pumpensystemen um lokale Hub-Produkte wie TURBOVAC i / iX
- Ermöglichung von Plug & Play

* als kostenloser Download auf unserer Website verfügbar

Schnittstellenadapter für Frequenzwandler mit RS 232 C / RS 485 C-Schnittstelle

Bestelldaten

Schnittstellenadapter RS 232 C/RS 485 C

	Kat.-Nr.
Adapter RS 232 C/RS 485 C Netz-Anschluss 230 V, 50 Hz, EURO-Stecker	800110V0101
Adapter USB/RS 232 C zum Anschluss des RS 232 C an USB (PC), inkl. CD mit Treibern und Handbuch	800110V0103

Sonstiges

Service-Dienstleistungen für mechanisch gelagerte Turbomolekular-Vakuumpumpen

Komplett-Überholung im Servicecenter

Die Komplett-Überholung im Servicecenter beinhaltet:

komplette Demontage, Reinigung, Austausch aller Verschleißteile, Montage, elektrische Sicherheitsprüfung, Endprüfung inklusive Vibrationsmessung

Komplett-Überholung mit Dekontamination im Servicecenter

Die Komplett-Überholung mit Dekontamination im Servicecenter beinhaltet:

komplette Demontage, Reinigung und Dekontamination, Austausch aller Verschleißteile, Montage, elektrische Sicherheitsprüfung, Endprüfung inklusive Vibrationsmessung

Bestelldaten

Komplett-Überholung im Servicecenter

Komplett-Überholung mit Dekontamination im Servicecenter

	Kat.-Nr.	Kat.-Nr.
Für Pumpe		
TURBOVAC 35 / 50D	AS 2165	AS 2165 D
TURBOVAC 50	AS 2133	AS 2133 D
TURBOVAC SL 80	LAS 2368	LAS 2368 D
TURBOVAC TW 70 H	AS 2368	AS 2368 D
TURBOVAC 151	AS 2134	AS 2134 D
TURBOVAC TW 250 S	AS 2168	AS 2168 D
TURBOVAC SL 300	LAS 2369	LAS 2369 D
TURBOVAC TW 300	AS 2369	AS 2369 D
TURBOVAC 361	AS 2135	AS 2135 D
TURBOVAC 600 / 1000	AS 2136	AS 2136 D
TURBOVAC TW 701 / 690	AS 2330	AS 2330 D
TURBOVAC 1100	AS 2137	AS 2137 D

Service-Dienstleistungen für magnetisch gelagerte Turbomolekular-Vakuumpumpen

Komplett-Überholung im Servicecenter

Die Komplett-Überholung im Servicecenter beinhaltet:

komplette Demontage, Reinigung, Austausch aller Verschleißteile, Montage, elektrische Sicherheitsprüfung, Endprüfung inklusive Vibrationsmessung

Komplett-Überholung mit Dekontamination im Servicecenter

Die Komplett-Überholung mit Dekontamination im Servicecenter beinhaltet:

komplette Demontage, Reinigung und Dekontamination, Austausch aller Verschleißteile, Montage, elektrische Sicherheitsprüfung, Endprüfung inklusive Vibrationsmessung

Bestelldaten

Komplett-Überholung im Servicecenter

Komplett-Überholung mit Dekontamination im Servicecenter

	Kat.-Nr.	Kat.-Nr.
Für Pumpe		
MAG W 300 / 400	AS 2300	AS 2300 D
MAG W 600 / 700	AS 2600	AS 2600 D
MAG W 1300 iP (L) – 2201 iP (L)	AS 2700	AS 2700 D
MAG (W) 1600 / 2000	AS 2164 ¹⁾	AS 2164 D ¹⁾
MAG (W) 830 / 1300 / 1500	AS 2370 ¹⁾	AS 2370 D ¹⁾
MAG 900 / 1000 / 1200	AS 2160 ¹⁾	AS 2160 D ¹⁾
MAG 2200	AS 2200 ¹⁾	AS 2200 D ¹⁾
MAG 2800 / 3200	AS 2800 ¹⁾	AS 2800 D ¹⁾

Hinweise

Die angegebenen Leistungen beinhalten die Kosten für Material und Arbeitszeit für Standardmodelle. Leistungen für Varianten auf Anfrage.

Werden zusätzliche Ersatzteile zur Reparatur benötigt, so werden diese nach Kostenvoranschlag separat berechnet.

¹⁾ inklusive Rotorwechsel

Allgemeines

Applikation und Zubehör für Diffusionspumpen

Pumpen	Applikation													
	DIP 3000	DIP 8000	DIP 12000	DIP 20000	DIP 30000	DIP 50000	DJU 10 / 320	DJU 16 / 500	DJU 20 / 630	DJU 32 / 800	DJU 35 / 1000	OB 6000	OB 12000	OB 18000
Vakuum-Beschichtung (z.B. sputtern)	■	■	■	■	■	■	■	■	■	■	■	■	■	■
Forschung und Entwicklung	■	■	■	■	■	■	■	■	■	■	■	■	■	■
Metallurgie/Ofenbau	■	■	■	■	■	■	■	■	■	■	■	■	■	■
Maschinenbau	■	■	■	■	■	■	■	■	■	■	■	■	■	■
Sputterprozess						■	■	■	■	■	■	■	■	■
Secondary Metallurgie (z.B. VIM, VID)												■	■	■
Hochvakuumöfen												■	■	■
Kristallziehanlagen							■	■	■	■				
Elektronenstrahl-Schweißen							■	■	■	■				
Nitrierhärtung							■	■	■	■				
Trocknungsanlagen							■	■	■	■				

Zubehör	Seite	Applikation													
Astrotorus-Dampfsperre	90	■	■	■	■	■	■	■	■	■	■	■			
Thermo-Schutzschalter	92	■	■	■	■	■	■	■	■	■	■	■			
Kontakt-Thermometer	92	■	■	■	■	■									
Widerstands-Thermometer Pt100	92	■	■	■	■	■									
Wasser-Strömungswächter	93	■	■	■	■	■	■	■	■	■	■	■	■	■	
Energie-Effizienz-Controller	94				■	■	■					■	■	■	
Ventile	96	Eckventile mit elektropneumatischem Antrieb DN 250 ISO-K bis DN 1000 ISO-K													

Öl für Diffusionspumpen bei verschiedenen Einsatzgebieten

Applikationen	Applikation				
	Vakuumbeschichtung	Forschung / Entwicklung	Metallurgie/Ofenbau	Maschinenbau	Sputterprozesse
LEYBONOL Öle					
LVO 500	■	■	■	■	■
LVO 510	●	●	●	●	●
LVO 520	●	●			
LVO 530	●	●			
LVO 540 ¹⁾	■	■	■	■	■

■ = Standard
● = Möglich

¹⁾ nur für OB Pumpen

Die Tabelle ist dafür bestimmt, generelle Einsatzmöglichkeiten zu prüfen. Eventuell muss Ihre spezifische Applikation genauer eingegrenzt werden. Kontaktieren Sie hierzu unseren technischen Support.

Öl für Diffusionspumpen für verschiedene Pumpentypen

Pumpen	Pumpentypen														
	DIP 3000	DIP 8000	DIP 12000	DIP 20000	DIP 30000	DIP 50000	DIJ 10 / 320	DIJ 16 / 500	DIJ 20 / 630	DIJ 32 / 800	DIJ 35 / 1000	OB 6000	OB 12000	OB 18000	
LEYBONOL Öle															
LVO 500	■	■	■	■	■	■	■	■	■	■	■				
LVO 510	●	●	●	●	●	●	●	●	●	●	●				
LVO 520	●	●	●	●	●	●	●	●	●	●	●				
LVO 530	●	●	●	●	●	●	●	●	●	●	●				
LVO 540												■	■	■	

■ = Standard
 ● = Möglich

Hochvakuum-Pumpen

Hinweis

Alle Öle können verwendet werden.

Standardmäßig werden die Pumpen ohne Öl ausgeliefert.

Die Tabelle ist dafür bestimmt, generelle Einsatzmöglichkeiten zu prüfen. Eventuell muss Ihre spezifische Applikation genauer eingegrenzt werden. Kontaktieren Sie hierzu unseren technischen Support.

Informationen über Öl-Spezifikationen finden Sie im Katalog-Teil „Öle / Fette / Betriebsmittel LEYBONOL®“.

Wirkungsweise von Treibmittelpumpen

Die wesentlichen Bestandteile von Treibmittelpumpen, die mit dampfförmigen Treibmitteln betrieben werden, sind:

- Gekühltes Pumpengehäuse mit Ansaug- und Auslass-Stutzen
- Düsensystem
- Siedegefäß

Bei Treibmittelpumpen wird eine für den Betrieb ausreichende Dampfmenge durch Erhitzen einer Flüssigkeit in einem Siedegefäß erzeugt und den Düsen zugeführt. Die Düsen sind in der Regel so ausgebildet, dass sie den Dampfstrom auf Überschallgeschwindigkeit beschleunigen (Lavaldüse) und in einem bestimmten Neigungswinkel auf das Pumpengehäuse lenken. Das Pumpengehäuse wird gekühlt, so dass

das dampfförmige Treibmittel kondensiert und als Flüssigkeit wieder in das Siedegefäß zurückfließt.

Die Pumpwirkung von Treibmittelpumpen kommt durch die Diffusion der zu pumpenden Gase in den Dampfstrahl zustande.

Bis zum Vorvakuum-Stutzen wird das abzupumpende Gas so stark komprimiert, dass es durch eine Vorvakuum-pumpe abgepumpt werden kann.

Öl-Diffusionspumpen

Im Vergleich zu anderen Treibmittelpumpen ist die Dampfdichte im Siedegefäß und im Treibmitteldampfstrahl niedrig; somit können die Gasmoleküle nahezu vollständig in den Dampfstrahl eindiffundieren. Dies bedingt, dass der größte Teil der vom Dampfstrom aufgenommenen Moleküle abgesaugt wird.

Das Saugvermögen von Diffusionspumpen ist daher bezogen auf die Fläche der Ansaugöffnung außerordentlich hoch und über den ganzen Arbeitsbereich – beginnend bei einem Einlassdruck von ca. 10^{-3} mbar bis zu sehr niedrigem Druck – konstant, da in diesem Druckbereich der Dampfstrahl vom Druck im Vakuumbehälter nicht beeinflusst wird.

Arbeitstechnik mit Öl-Diffusionspumpen

Vorvakuum

Diffusionspumpen benötigen für den Betrieb immer eine entsprechend dimensionierte Vorvakuumpumpe (siehe technische Daten). Die Größe und Art der Vorpumpe ist abhängig von dem jeweiligen Betriebszustand und der abzupumpenden Gasmenge.

1. Dauerbetrieb bei Drücken über 10^{-4} mbar – große Gasmengen
2. Dauerbetrieb bei Drücken unter 10^{-4} mbar – kleinere Gasmengen

Beim Einsatz von Diffusionspumpen muss der Vakuumbehälter über ein Ventil (3) und Grobpumpleitung direkt mit der Vorpumpe verbunden sein. Dadurch erfolgt die Vorevakuierung des Vakuumbehälters auf Übergabedruck. Diffusionspumpe und Treibmittel werden beim Öffnen des HV-Ventils (4) geschont. Vor dem Belüften des Vakuumbehälters sind das VV-Ventil (2) und HV-Ventil (4) abzusperrn, die Diffusionspumpe bleibt dabei betriebsbereit.

Saugvermögen

Das Saugvermögen einer Pumpe ist der Volumendurchfluss durch die Ansaugöffnung der Pumpe. Diffusionspumpen haben für leichte Gase ein höheres Saugvermögen als für schwere Gase.

Treibmittelrückströmung

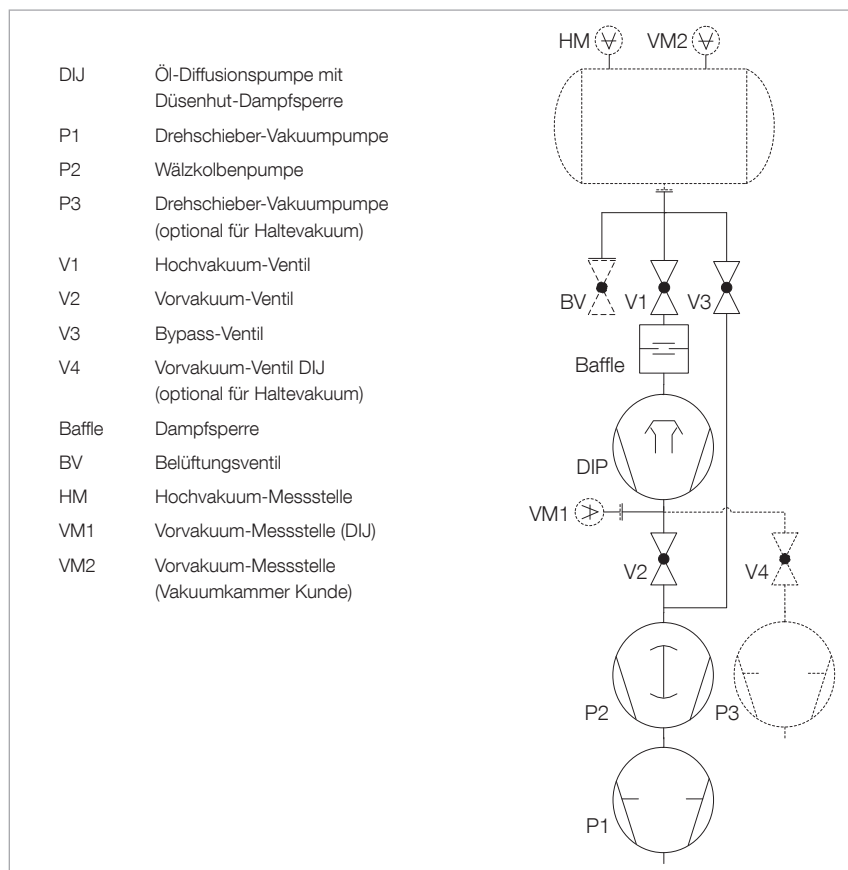
Die störende Erscheinung der Rückströmung von Treibmittelmolekülen beruht darauf, dass die aus dem Düsensystem austretenden Treibmittelmoleküle nicht nur in Strömungsrichtung zur gekühlten Pumpenwand fliegen, sondern durch Stöße untereinander und durch Reflexion an der Pumpenwand Rückströmungskomponenten erhalten und sich dadurch in die Richtung zum Vakuumbehälter hin bewegen.

Bei den DIP-Pumpen beträgt die Ölrückströmung nur wenige μg je cm^2 Ansaugfläche in der Minute. Die Treibmittel-Rückströmung kann durch eine Düsenhut-Dampfsperre oder eine Astrotorus-Dampfsperre weitgehend verhindert werden.

Ölrückströmung bei Diffusionspumpen

- Pumpe ohne Dampfsperre
ca. $1 \cdot 10^{-2} \text{ mg} \cdot \text{cm}^{-2} \cdot \text{min}^{-1}$
- Pumpe mit Düsenhut-Dampfsperre
ca. $1 \cdot 10^{-3} \text{ mg} \cdot \text{cm}^{-2} \cdot \text{min}^{-1}$
- Pumpe mit Astrotorus-Dampfsperre
($T = 10^\circ\text{C}$)
ca. $1 \cdot 10^{-5} \text{ mg} \cdot \text{cm}^{-2} \cdot \text{min}^{-1}$

Die angegebenen Werte sind bei einem Ansaugdruck $< 1 \cdot 10^{-4}$ mbar gemessen worden und gelten für LEYBONOL LVO 500.



Schema eines Diffusionspumpstands

Erreichbarer Enddruck

Der Enddruck in einer Vakuumanlage ist nicht nur von der Art und dem Saugvermögen der Diffusionspumpe abhängig, sondern wird auch durch den Dampfdruck des verwendeten Treibmittels, von der Form und Temperatur der Dampfsperre sowie von Leckage an Verbindungsflanschen oder Schweißnähten und dem Zustand der Oberfläche innerhalb des Vakuumbehälters bestimmt.

Bei Ausschluss aller Einflüsse, die eine Verschlechterung des Druckes im Vakuumbehälter infolge von Undichtigkeiten und Verschmutzung der Wände hervorrufen, können Enddrücke entsprechend der Tabelle „Erreichbarer Enddruck mit Öl-Diffusionspumpen (DIP)“ im Abschnitt „Allgemeines“ erreicht werden.

Zur Erzeugung eines niedrigen öldampffreien Vakuums hat sich in der Praxis folgende Kombination bewährt:

- Wassergekühlte Düsenhut-Dampfsperre als integrierter Bestandteil der Diffusionspumpe zusammen mit wassergekühlter Astrorotorus-Dampfsperre, die als zusätzliches Bauteil auf dem Hochvakuum-Flansch der Diffusionspumpe montiert werden können.

Dichttechnik

Für Enddrücke bis 10^{-8} mbar genügen Ausheiz-Temperaturen bis 150 °C. Als Dichtwerkstoff sind FPM-Dichtringe (FPM = Fluorkautschuk, temperaturbeständig bis 150 °C) oder Ultra-Dichtscheiben aus Aluminium zu verwenden.

Um Druckschwankungen zu vermeiden, sind zwischen Diffusionspumpe und Astrorotorus-Dampfsperre Ultra-Dichtscheiben zu verwenden.

Für Enddrücke unterhalb 10^{-8} mbar sind Ausheiz-Temperaturen bis 400 °C für den Rezipienten erforderlich. Es ist jedoch vollkommen ausreichend, nur den Vakuumbehälter auf 400 °C auszuheizen und die Temperaturverteilung auf der Dampfsperre so zu wählen, dass die Temperatur am Ansaugflansch der Pumpe 150 °C nicht überschreitet.

Somit können dann auch hier FPM-Dichtringe oder Ultra-Dichtscheiben aus Aluminium eingesetzt werden.

Kühlung

Die Kühlwassertemperatur sollte 25 °C an der Eingangs- und 30 °C an der Ausgangsseite nicht überschreiten, da sonst keine ausreichende Kondensation des Treibmitteldampfes gewährleistet ist. Wird die Kühlung der Pumpe und der Dampfsperre von einem einzigen Kreislauf durchflossen, so muss die Kühlwasserleitung stets so gelegt werden, dass erst die Dampfsperre und dann die Diffusionspumpe vom Kühlwasser durchflossen werden. Denn der Enddruck im Vakuumbehälter hängt wesentlich von der Kondensations-Temperatur des verwendeten Treibmittels an der Dampfsperre ab.

Erreichbarer Enddruck mit Öl-Diffusionspumpen

Erreichbarer Enddruck ¹⁾

LEYBONOL LVO 500

Ohne Dampfsperre	mbar	$1,5 \cdot 10^{-6}$
Mit Düsenhut-Dampfsperre	mbar	$5,0 \cdot 10^{-7}$
Mit Astrorotorus-Dampfsperre	mbar	$1,5 \cdot 10^{-7}$

¹⁾ Erreicht bei Beachtung der unter „Dichttechnik“ im Abschnitt „Allgemeines“, Absatz „Öl-Diffusionspumpen“ angeführten Hinweise und nach mehrstündigem Ausheizen des angeschlossenen Vakuumbehälters bei 200 °C

DIP-Pumpen, wassergekühlt



DIP 12 000



DIP 20 000 mit Energieeffizienzreglung (EER)

Vorteile für den Anwender

- Hohes Saugvermögen im Feinvakuum- und Hochvakuum-Bereich
- Niedriger erreichbarer Enddruck
- Integrierte, wassergekühlte Düsenhut-Dampfsperre garantiert geringe Ölrückströmung in den Rezipienten
- Geringer Ölverlust – auch bei hohem Gasdurchsatz – durch integriertes, wassergekühltes Vorvakuumbaffle
- Hohe Vorvakuum-Beständigkeit auch bei verminderter Heizleistung
- Die Heizpatronen sind über Heizeinsätze von außen zugänglich in das Siedegefäß eingebaut. Damit ist im Servicefall ein schneller Austausch einzelner Heizpatronen – auch bei heißer Pumpe – möglich
- Elektrische Absicherung jeder einzelnen Heizpatrone über einen Sicherungsautomaten gewährleistet hohe elektrische Sicherheit
- Ein standardmäßig eingebauter Thermostat dient als Temperatur-Überlastschutz. Dieser stellt sicher, dass die Heizpatronen sich nicht überhitzen können.
- Alle Pumpen sind vorbereitet zur Montage eines Thermo-Schutzschalters (Option) zur Kontrolle des Kühlwasser-Kreislaufes und eines Kontakt-Zeigerthermometers (Option) zur Überwachung der Betriebstemperatur der Diffusionspumpe.
- Die Ölstandsanzeige mittels Schauglas ermöglicht eine einfache Überwachung des aktuellen Ölstandes.
- Alle DIP-Pumpen werden im Innenraum ölfrei gereinigt ausgeliefert. Der Innenraum ist evakuiert. Die Pumpen können im Auslieferungszustand ohne weitere Reinigung auch mit Silikonöl betrieben werden.

Die DIP-Pumpenreihe wurde für den Einsatz in industriellen Anlagen entwickelt.

Herausragende vakuumtechnische Leistungsdaten zusammen mit der diesem Pumpentyp eigenen Robustheit machen unsere Diffusionspumpen zum zuverlässigen Bestandteil in Hoch- und Feinvakuumanwendungen.

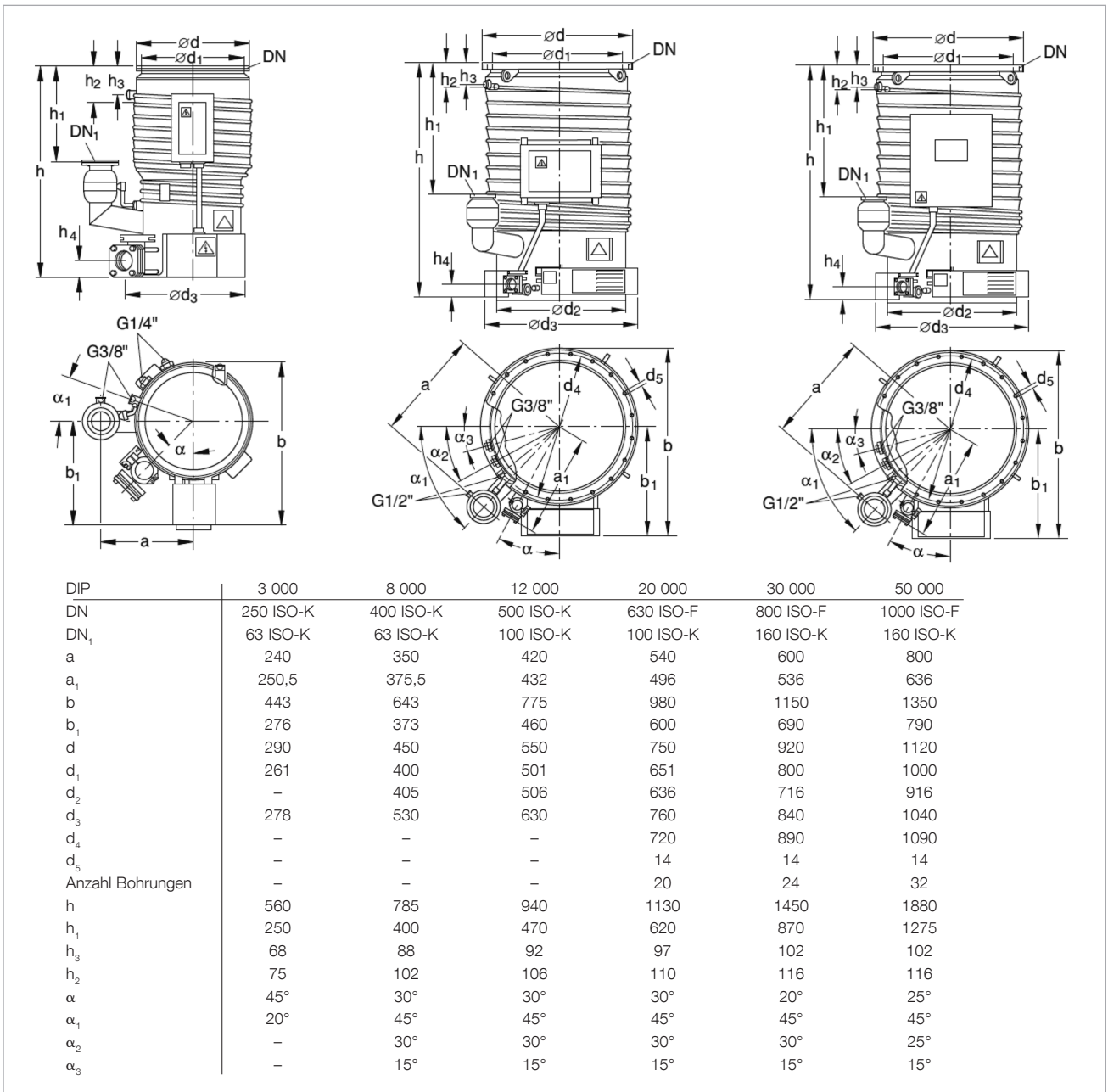
Typische Anwendungen

Die Diffusionspumpen der DIP-Typenreihe werden in Beschichtungsanlagen, Vakuumschmelz- und Trocknungsanlagen sowie im Vakuumofenbau und der Metallurgie eingesetzt.

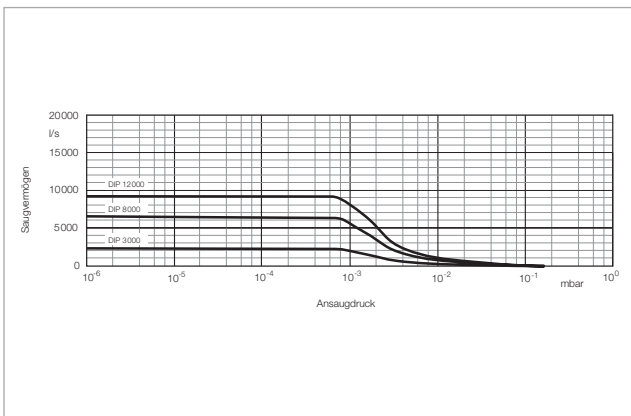
Lieferumfang

Die DIP-Pumpen werden anschlussfertig jedoch ohne Treibmittelfüllung geliefert.

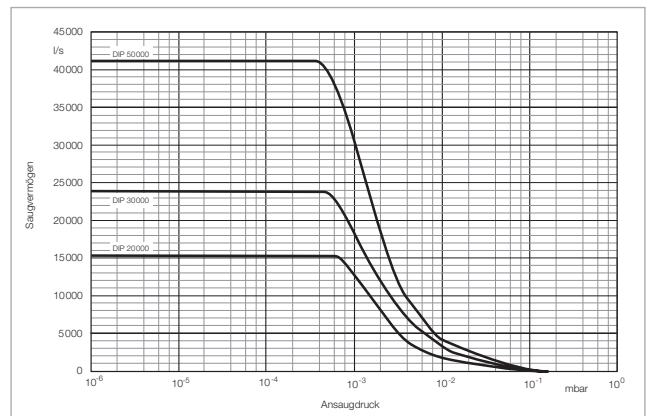
Der Pumpeninnenraum ist ölfrei gereinigt. Der Innenraum ist evakuiert. Hoch- und Vorvakuum-Flansche sind mit Dicht- und Zentrierringen, Transportflanschen und Spannelementen ausgerüstet.



Maßzeichnung der DIP 3 000 (links), der DIP 8 000 und DIP 12 000 (mitte) und der DIP 20 000 bis DIP 50 000 (rechts)



Saugvermögenskurven der DIP-Pumpen 3000 bis 12000 in Abhängigkeit vom Ansaugdruck



Saugvermögenskurven der DIP-Pumpen 20000 bis 50000 in Abhängigkeit vom Ansaugdruck

Technische Daten

DIP 3 000

DIP 8 000

DIP 12 000

Hochvakuum-/Vorvakuum-Anschluss	DN	250 ISO-K/63 ISO-K	400 ISO-K/63 ISO-K	500 ISO-K/100 ISO-K
Saugvermögen ¹⁾ für				
Stickstoff < 1 x 10 ⁻⁴ mbar	l/s	3 000	8 000	12 000
Luft < 1 x 10 ⁻⁴ mbar	l/s	2 200	6 500	8 900
Arbeitsbereich	mbar	< 10 ⁻² – 10 ⁻⁷		
Endtotaldruck ¹⁾	mbar	< 5 · 10 ⁻⁷		
Max. zulässiger Vorvakuumdruck	mbar	6 · 10 ⁻²		
Treibmittelfüllung, min. / max.	l	2 / 2,5	4,5 / 5-5	8 / 9,5
Netzanschluss				
Standard EURO, 50/60 Hz	V	230 ~ 1 Ph	400 ~ 3 Ph Y	400 ~ 3 Ph Y
Standard USA, 50/60 Hz	V	230 ~ 1 Ph	460 ~ 3 Ph Y	460 ~ 3 Ph Y
Sonder, 50/60 Hz	V	–	230 ~ 3 Ph Δ	230 ~ 3 Ph Δ
Heizleistung	kW	2,4	4,8	7,2
Anzahl der Heizpatronen		2	6	9
Anheizzeit	min	< 25		
Kühlwasser (minimal)				
für die Pumpe ²⁾	l/h	160	290	500
für die Düsenhut-Dampfsperre	l/h	20	30	50
Maximaler Zulaufdruck	bar	6	6	6
Anzahl der Kühlkreisläufe (inkl. Düsenhut-Dampfsperre)		2		
Kühlwasseranschluss				
Pumpe	G	3/8"	1/2"	1/2"
Düsenhut-Dampfsperre	G	1/4"	3/8"	3/8"
Gewicht ca.	kg	29	70	102
Empfohlene Vorvakuum Pumpen ³⁾				
bei Arbeitsdruck > 10 ⁻⁴ mbar		TRIVAC D 65 B + W 251	SV 300 + W 251	SV 300 + W 501
bei Arbeitsdruck < 10 ⁻⁴ mbar		–	TRIVAC D 65 B + W 251	TRIVAC D 65 B + W 251

Bestelldaten

DIP 3 000

DIP 8 000

DIP 12 000

	Kat.-Nr.	Kat.-Nr.	Kat.-Nr.
Öl-Diffusionspumpe mit Sicherungskasten			
400 V / 50/60Hz / 3ph	–	222 20	222 25
460 V / 50/60Hz / 3ph	–	500 670	500 591
230 V / 50/60Hz / 1ph	222 10	–	–
230 V / 50/60Hz / 3ph	–	500 649	–
Weitere, nicht standardisierte Varianten	auf Anfrage	auf Anfrage	auf Anfrage
Astrotorus-Dampfsperre	227 50	227 60	227 65
Thermo-Schutzschalter		122 84	
Kontakt-Thermometer		218 81	
Thermische Isolierung	–	–	6524072
Treibmittel ⁴⁾	siehe Katalog-Teil „Öle / Fette / Betriebsmittel LEYBONOL“		

¹⁾ Gemessen nach DIN 28 427 mit LEYBONOL LVO 500 als Treibmittel

²⁾ Die Kühlwassermenge bezieht sich auf ΔT = 10 °C. Die Austrittstemperatur sollte 30 °C nicht übersteigen

³⁾ Ein- und zweistufige Drehschieber- (TRIVAC; SOGEVAC) aus unserem Vorvakuum-Pumpen-Programm gemeinsam mit Wälzkolben-Vakuumpumpen (RUVAC) in Pumpsystemen

⁴⁾ Das Öl muss separat bestellt werden

Technische Daten

DIP 20 000

DIP 30 000

DIP 50 000

Hochvakuum-/Vorvakuum-Anschluss	DN	630 ISO-F/100 ISO-K	800 ISO-F/160 ISO-K	1000 ISO-F/160 ISO-K
Saugvermögen ¹⁾ für				
Stickstoff < 1 x 10 ⁻⁴ mbar	l/s	20 000	30 000	50 000
Luft < 1 x 10 ⁻⁴ mbar	l/s	16 000	24 500	41 000
Arbeitsbereich	mbar	< 10 ⁻² – 10 ⁻⁷		
Endtotaldruck ¹⁾	mbar	< 5 · 10 ⁻⁷		
Max. zulässiger Vorvakuumdruck	mbar	6 · 10 ⁻²		
Treibmittelfüllung, min. / max.	l	9,5 / 12	12,5 / 14.5	19 / 24
Netzanschluss				
Standard EURO, 50/60 Hz	V	400 ~ 3 Ph Y		
Standard USA, 50/60 Hz	V	460 ~ 3 Ph Y		
Sonder, 50/60 Hz	V	230 ~ 3 Ph Δ		
Heizleistung	kW	12	18	24
Anzahl der Heizpatronen		12	18	24
Anheizzeit	min	< 25	< 30	< 30
Kühlwasser (minimal)				
für die Pumpe ²⁾	l/h	600	900	1500
für die Düsenhut-Dampfsperre	l/h	60	80	150
Maximaler Zulaufdruck	bar	6	6	6
Anzahl der Kühlkreisläufe (inkl. Düsenhut-Dampfsperre)		2	3	3
Kühlwasseranschluss				
Pumpe	G		1/2"	
Düsenhut-Dampfsperre	G		3/8"	
Gewicht ca.	kg	172	296	560
Empfohlene Vorvakuum Pumpen ³⁾				
bei Arbeitsdruck > 10 ⁻⁴ mbar		SV 300 + W 501	SV 300 + W 1001	SV 630 B + W 2001
bei Arbeitsdruck < 10 ⁻⁴ mbar		TRIVAC D 65 B + W 251	SV 300 + W 251	SV 300 + W 501

Bestelldaten

DIP 20 000

DIP 30 000

DIP 50 000

	Kat.-Nr.	Kat.-Nr.	Kat.-Nr.
Öl-Diffusionspumpe mit Sicherungskasten			
400 V / 50/60Hz / 3ph	222 30	222 35	222 40
460 V / 50/60Hz / 3ph	500 882	500 665	500 728
mit Energie-Effizienz-Controller			
400 V / 50/60Hz / 3ph	22230V001	22235V001	22240V001
460 V / 50/60Hz / 3ph	22230V002	22235V002	22240V002
mit Harting-Stecker			
460V / 50/60Hz / 3ph	22230V006	22235V006	22240V006
Weitere, nicht standardisierte Varianten	auf Anfrage	auf Anfrage	auf Anfrage
Astrotorus-Dampfsperre	227 70	227 75	227 80
Thermo-Schutzschalter		122 84	
Kontakt-Thermometer		218 81	
Thermische Isolierung	6524070	6529302	6529303
Treibmittel ⁴⁾	siehe Katalog-Teil „Öle / Fette / Betriebsmittel LEYBONOL“		

¹⁾ Gemessen nach DIN 28 427 mit LEYBONOL LVO 500 als Treibmittel

²⁾ Die Kühlwassermenge bezieht sich auf ΔT = 10 °C. Die Austrittstemperatur sollte 30 °C nicht übersteigen

³⁾ Ein- und zweistufige Drehschieber- (TRIVAC; SOGEVAC) aus unserem Vorvakuum-Pumpen-Programm gemeinsam mit Wälzkolben-Vakuumpumpen (RUVAC) in Pumpsystemen

⁴⁾ Das Öl muss separat bestellt werden

DIJ-Pumpen, wassergekühlt



DIJ 20 mit Stecker (links), DIJ 20 mit Sicherungskasten (mitte) und DIJ 630 mit Energieeffizienzreglung (EER) (rechts)

Vorteile für den Anwender

- Niedrige Betriebskosten durch minimierten Stromverbrauch
- Stabiler Durchsatz in 10^{-2} bis 10^{-3} mbar Bereich (z. B. für Sputterprozesse oder Stahlentgasung)
- Flexible Flanschausführungen
Flanschvarianten:
 - ANSI- / Inch-Flansche mit O-Ring
 - ISO-F- oder ISO-K-Flansche mit Zentrierring
- Höchste Anlagenverfügbarkeit
- Intelligente Temperatursteuerung sichert minimale Belastung und längste Lebensdauer für Heizpatronen und Öl
- Optimiertes Dampfsperren-Design
- Verschiedene elektrische Anschlussmöglichkeiten
 - Drei verschiedene Anschlussvarianten vorhanden inkl. Energie regler (ECU)
- 4 + 1 Stufensystem
 - Die 4 Diffusionspumpstufen erzeugen ein hervorragendes Hochvakuumsaugvermögen
 - Die zusätzliche Ejektorstufe sichert stabilen Durchsatz bei Drücken $> 10^{-3}$ mbar

Typische Anwendungen

Die Diffusionspumpen der DIJ-Typenreihe werden in Beschichtungsanlagen, Vakuumschmelz- und Trocknungsanlagen sowie im Vakuumofenbau und der Metallurgie eingesetzt.

Die Öl-Diffusionspumpen von Leybold sind ideal geeignet für alle industriellen Fein- und Hochvakuum Anwendungen.

Die DIJ Serie überzeugt durch ihre innovative und energieeffiziente Konstruktion. Wichtige Eigenschaften sind ein neues Heizkonzept, variable Flanschanschlüsse; komplett ausgestattet mit Vorvakuumbaffle und Düsenhutedampfsperre, variable Elektroanschlussvarianten und ein leistungsstarkes 5-stufiges Jetsystem.

Lieferumfang

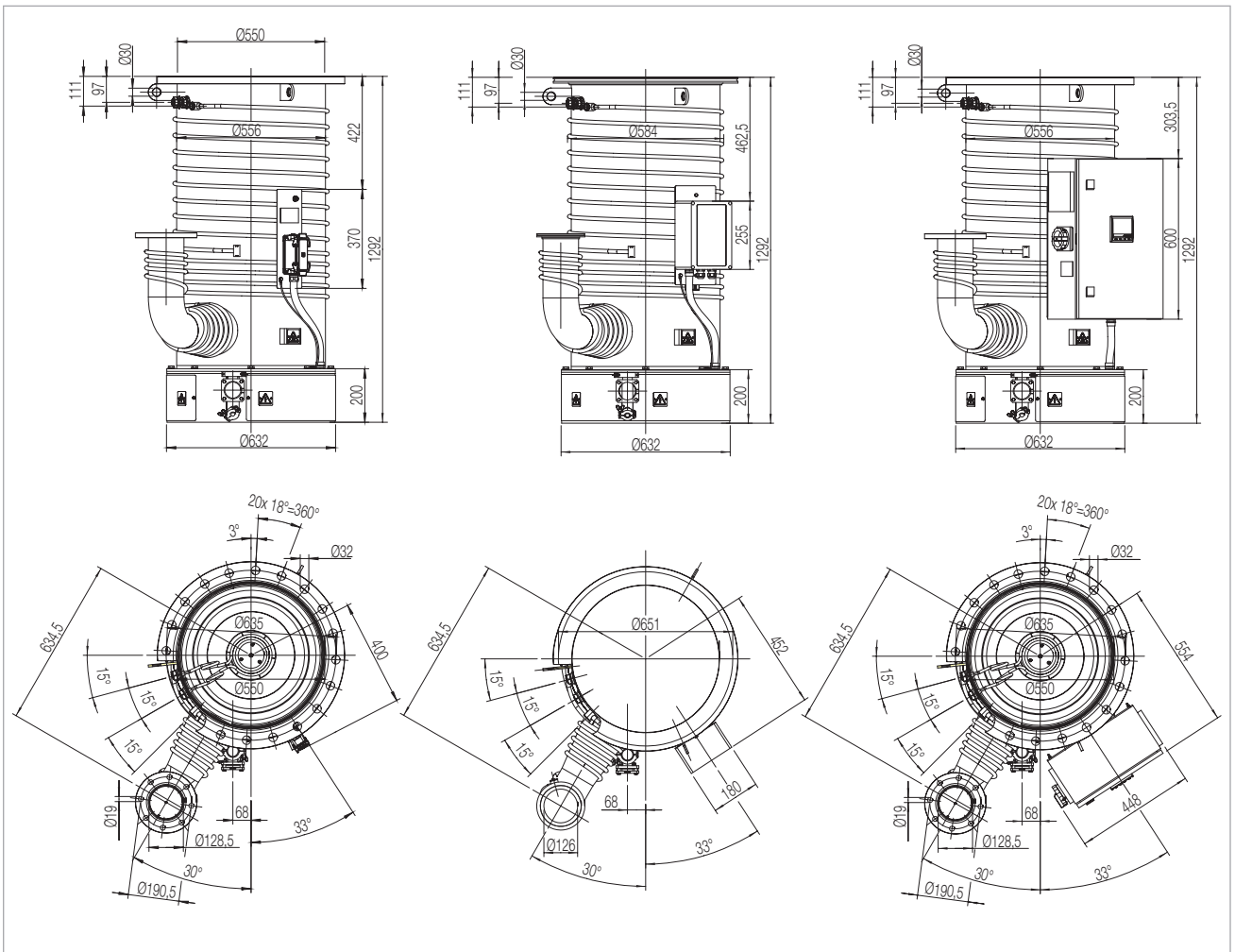
Die DIJ-Pumpen werden anschlussfertig jedoch ohne Treibmittelfüllung geliefert.

Zum Lieferumfang der DIJ-Pumpen gehört standardmäßig:

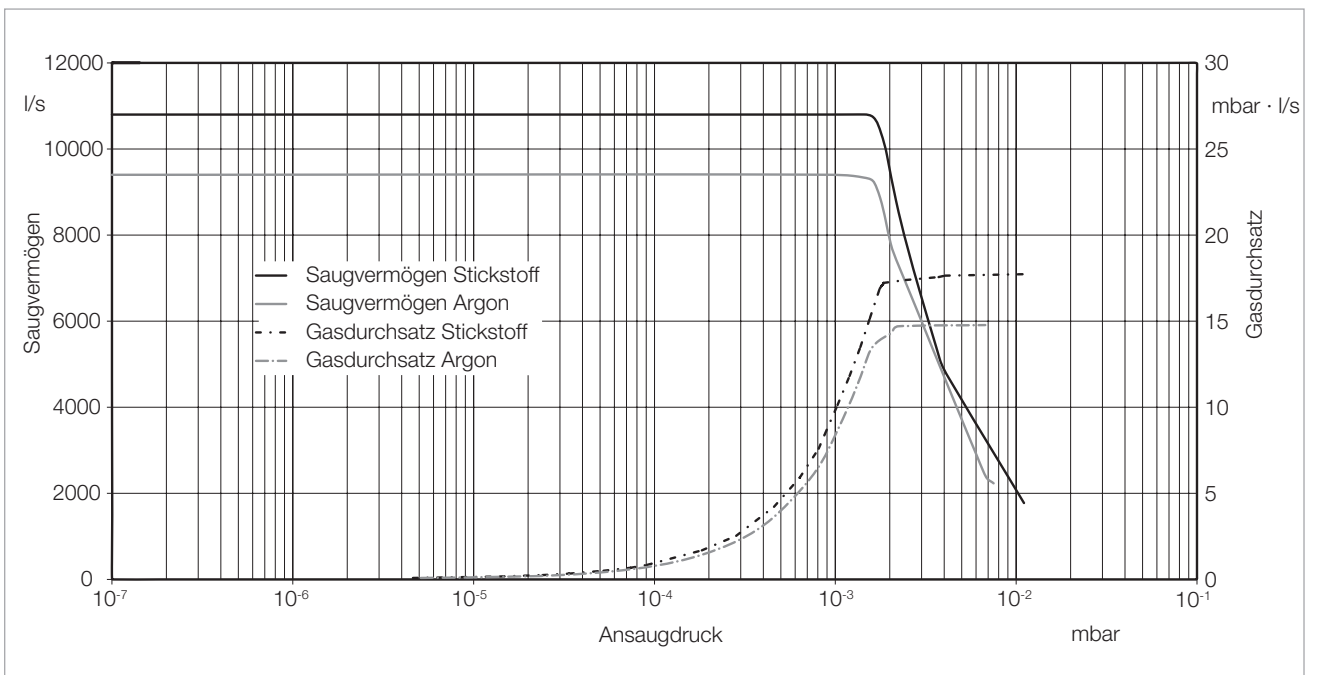
- Zentrierring mit Zentrierstern, O-Ring und Außenring für den Hochvakuum-Flansch
- Zentrierring mit Einsatz für Vorvakuumbaffle, O-Ring und Außenring für den Vorvakuum-Flansch.

Hoch- und Vorvakuum-Flansch sind mit Transportflanschen und Prätzen vakuumdicht verschlossen.

Die Pumpen sind innen gereinigt und werden evakuiert ausgeliefert.



Maßzeichnung der DIJ 20 mit Stecker (links), DIJ 20 mit Sicherungskasten (mitte) und DIJ 630 mit Energieeffizienzreglung (EER) (rechts)



Saugvermögens- und Gasdurchsatzkurven der DIJ-Pumpen für Stickstoff und Argon in Abhängigkeit vom Ansaugdruck

Technische Daten

		DIJ 10	DIJ 320	DIJ 16	DIJ 500	DIJ 20	DIJ 630
Hochvakuum (HV)-Flansch	DN	10" ANSI	320 ISO-K	16"ANSI	500 ISO-K	20" ANSI	630 ISO-K
Vorvakuum-Flansch	DN	2" ANSI	63 ISO-K	3"ANSI	100 ISO-K	4" ANSI	160 ISO-K
Saugvermögen ¹⁾ für							
Luft < 8 x 10 ⁻⁴ mbar		3 000		6 800		10 800	
Argon < 10 ⁻⁴ mbar		2 750		6 350		9 500	
Arbeitsbereich	mbar	< 10 ⁻¹ - 10 ⁻⁷		< 10 ⁻¹ - 10 ⁻⁷		< 10 ⁻¹ - 10 ⁻⁶	
Endtotaldruck ²⁾	mbar	< 5 x 10 ⁻⁷		< 5 x 10 ⁻⁷		< 1 x 10 ⁻⁶	
Max. zulässiger Vorvakuumdruck	mbar	0,5		0,5		0,5	
Treibmittelfüllung, min. / max.	l	3,0 / 4,0		3,5 / 4,5		5,5 / 7,0	
Netzspannung	V	3 ~ 400 V /N/PE		3 ~ 400 V /N/PE		3 ~ 400 V /N/PE	
je nach Variante, 50 / 60 Hz	V	3 ~ 460 V /N/PE		3 ~ 460 V /N/PE		3 ~ 460 V /N/PE	
Heizleistung	kW	3,6		7,2		10,8	
Anzahl der Heizpatronen		3		6		9	
Anheizzeit	min	< 15		< 15		< 25	
Kühlwasser (minimal) ²⁾							
für die Pumpe	l/h	500		700		900	
für die Düsenhut-Dampfsperre	l/h	80		80		80	
Anzahl der Kühlkreisläufe (inkl. Düsenhut-Dampfsperre)		2		2		3	
Kühlwasseranschluss							
Pumpe	G	3/8"		1/2"		1/2"	
Düsenhut-Dampfsperre	G	1/4"		3/8"		3/8"	
Gewicht ca.	kg	95		152		230	
Empfohlene Vorvakuum pumpen ³⁾							
bei Arbeitsdruck > 10 ⁻⁴ mbar		SV 120 & W 1001		SV 200 & W 501		SV 300 & WAU 1001	
bei Arbeitsdruck < 10 ⁻⁴ mbar		DV 300 & W 501		DV 300 & W 1001		DV 450 & WAU 1001	
Empfohlene Hilfspumpe ³⁾		D 40 B		D 40 B		D 65 B	

¹⁾ Gemessen nach DIN 28 427 mit LVO 520 als Treibmittel.

²⁾ Die Kühlwassermenge bezieht sich auf $\Delta T = 10 \text{ °C}$. Die Austrittstemperatur sollte 30 °C nicht übersteigen.

³⁾ Ein- und zweistufige Drehschieberpumpen (TRIVAC; SOGEVAC) oder trockenverdichtende Pumpen (DRYVAC) aus unserem Vorvakuum pumpenprogramm gemeinsam mit Wälzkolben-Pumpen (RUVAC) in Pumpsystemen.

Bestelldaten

	DIJ 10	DIJ 320	DIJ 16	DIJ 500	DIJ 20	DIJ 630
	Kat.-Nr.	Kat.-Nr.	Kat.-Nr.	Kat.-Nr.	Kat.-Nr.	Kat.-Nr.
Öl-Diffusionspumpe mit Sicherungskasten						
400 V / 50/60Hz / 3ph	22213V005	22214V005	22223V005	22224V005	22227V005	22228V005
460 V / 50/60Hz / 3ph	22213V006	22214V006	22223V006	22224V006	22227V006	22228V006
mit Energie-Effizienz-Controller (EEC)						
400 V / 50/60Hz / 3ph	-	-	-	-	22227V009	22228V009
460 V / 50/60Hz / 3ph	-	-	-	-	22227V010	22228V010
mit Harting-Stecker						
400 V / 50/60Hz / 3ph	22213V000	22214V000	22223V000	22224V000	22227V000	22228V000
460 V / 50/60Hz / 3ph	22213V001	22214V001	22223V001	22224V001	22227V001	22228V001
mit Harting-Stecker für EEC						
400 V / 50/60Hz / 3ph	-	-	-	-	22227V002	22228V002
460 V / 50/60Hz / 3ph	-	-	-	-	22227V003	22228V003
Weitere, nicht standardisierte Varianten	auf Anfrage	auf Anfrage	auf Anfrage	auf Anfrage	auf Anfrage	auf Anfrage
Treibmittel ⁴⁾	siehe Katalog-Teil „Öle / Fette / Betriebsmittel LEYBONOL“					

⁴⁾ Öl muss separat bestellt werden

Technische Daten

		DIJ 32	DIJ 800	DIJ 35	DIJ 1000
Hochvakuum (HV)-Flansch	DN	32" ANSI	800 ISO-F	35" ANSI	1000 ISO-F
Vorvakuum-Flansch	DN	6" ANSI	200 ISO-K	6" ANSI	200 ISO-K
Saugvermögen ¹⁾ für					
Luft < 8 x 10 ⁻⁴ mbar		21 000		33 000	
Argon < 10 ⁻⁴ mbar		18 000		26 000	
Arbeitsbereich	mbar	< 10 ⁻¹ - 10 ⁻⁶		< 10 ⁻¹ - 10 ⁻⁶	
Endtotaldruck ²⁾	mbar	< 1 x 10 ⁻⁶		< 1 x 10 ⁻⁶	
Max. zulässiger Vorvakuumdruck	mbar	0,5		0,5	
Treibmittelfüllung, min. / max.	l	9,0 / 11,0		9,0 / 11,0	
Netzspannung	V	3 ~ 400 V /N/PE		3 ~ 400 V /N/PE	
je nach Variante, 50 / 60 Hz	V	3 ~ 460 V /N/PE		3 ~ 460 V /N/PE	
Heizleistung	kW	21,5		21,5	
Anzahl der Heizpatronen		18		18	
Anheizzeit	min	< 25		< 25	
Kühlwasser (minimal) ²⁾					
für die Pumpe	l/h	900		900	
für die Düsenhut-Dampfsperre	l/h	80		80	
Anzahl der Kühlkreisläufe (inkl. Düsenhut-Dampfsperre)		3		3	
Kühlwasseranschluss					
Pumpe	G	1/2"		1/2"	
Düsenhut-Dampfsperre	G	3/8"		3/8"	
Gewicht ca.	kg	570		610	
Empfohlene Vorvakuum Pumpen ³⁾					
bei Arbeitsdruck > 10 ⁻⁴ mbar		SV 630 & W 2001		SV 630 & W 2001	
bei Arbeitsdruck < 10 ⁻⁴ mbar		DV 650 & W 2001		DV 650 & W 2001	
Empfohlene Hilfspumpe ³⁾		D 65 B		D 65 B	

¹⁾ Gemessen nach DIN 28 427 mit LVO 520 als Treibmittel.

²⁾ Die Kühlwassermenge bezieht sich auf $\Delta T = 10 \text{ }^\circ\text{C}$. Die Austrittstemperatur sollte $30 \text{ }^\circ\text{C}$ nicht übersteigen.

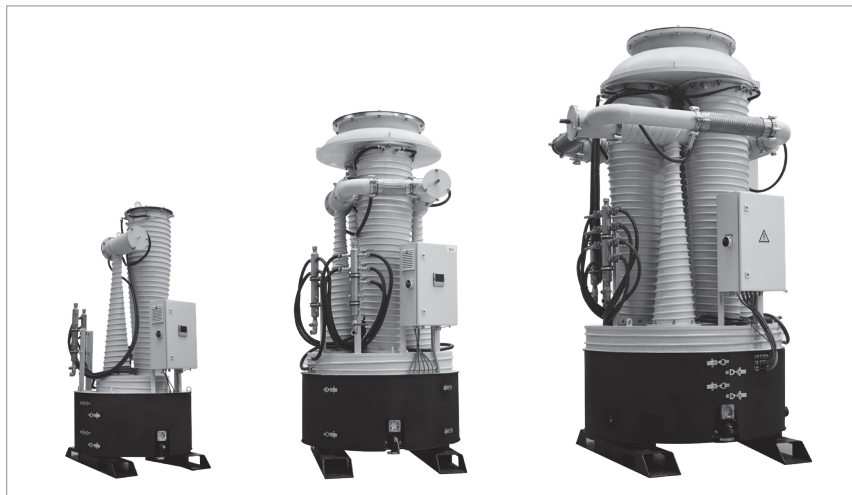
³⁾ Ein- und zweistufige Drehschieberpumpen (TRIVAC; SOGEVAC) oder trockenverdichtende Pumpen (DRYVAC) aus unserem Vorvakuumprogramm gemeinsam mit Wälzkolben-Pumpen (RUVAC) in Pumpsystemen.

Bestelldaten

	DIJ 32	DIJ 800	DIJ 35	DIJ 1000
	Kat.-Nr.	Kat.-Nr.	Kat.-Nr.	Kat.-Nr.
Öl-Diffusionspumpe mit Sicherungskasten				
400 V / 50/60Hz / 3ph	22237V005	22238V005	22243V005	22244V005
460 V / 50/60Hz / 3ph	22237V006	22238V006	22243V006	22244V006
mit Energie-Effizienz-Controller (EEC)				
400 V / 50/60Hz / 3ph	22237V009	22238V009	22243V009	22244V009
460 V / 50/60Hz / 3ph	22237V010	22238V010	22243V010	22244V010
mit Harting-Stecker				
400 V / 50/60Hz / 3ph	22237V000	22238V000	22243V000	22244V000
460 V / 50/60Hz / 3ph	22237V001	22238V001	22243V001	22244V001
mit Harting-Stecker für EEC				
400 V / 50/60Hz / 3ph	22237V002	22238V002	22243V002	22244V002
460 V / 50/60Hz / 3ph	22237V003	22238V003	22243V003	22244V003
Weitere, nicht standardisierte Varianten	auf Anfrage	auf Anfrage	auf Anfrage	auf Anfrage
Treibmittel ⁴⁾	siehe Katalog-Teil „Öle / Fette / Betriebsmittel LEYBONOL“			

⁴⁾ Öl muss separat bestellt werden

Öl-Booster OB 6000 bis OB 18000



Öl-Booster OB 6000 (links), OB 12000 (mitte) und OB 18000 (rechts)

Die Öl-Booster Pumpen von Leybold haben sich in industriellen Hochvakuum-Anwendungen bewährt.

Sie zeichnen sich durch hervorragende vakuumtechnische Leistungsdaten aus und sind wegen ihrer robusten Konstruktion ein zuverlässiger Bestandteil in vielen Fein- und Hochvakuum-Anlagen.

Die wassergekühlte Öl-Booster Pumpe wurde insbesondere für den Einsatz im Grob- und Feinvakuum Bereich entwickelt. Die OB Pumpen von Leybold gewährleisten bei richtigem Einsatz maximales Saugvermögen bei hohem Gasdurchsatz.

Vorteile für den Anwender

- Sehr großes Saugvermögen bei kleiner Baugröße
- Pumpengrößen 6 000, 12 000 und 18 000 m³/h
- Einfache Bedienung
- Robust und langlebig
- Wählbare Flanschanschlüsse (nur OB 12 000 und 18 000)
- Einfacher Pumpenaufbau ermöglicht kleine Ersatzteilbevorratung
- Durch baugleichen Pumpenteile (wie Heizelemente, Diffusions- und Jetkörper) für alle OB Pumpengrößen ist ein leichter Austausch der Komponenten möglich
- Moderne elektronische Pumpenüberwachung (SPS gesteuert)
- Energieüberwachungseinheit zur Einsparung von elektrischer Energie (optional)
- Hohe Energieeffizienz durch direkte Heizung
- Die optimierte Heizungsauslegung erlaubt lange Ölstandzeiten

Typische Anwendungen

- Vakuuminduktionsschmelzen (VIM) oder Vakuuminduktionsentgasung (VID) von Sonderlegierungen sind wichtige metallurgische Prozessschritte
- Abhängig von der benötigten Stahlqualität, ist der erforderliche Prozessdruck in solchen Anwendungen besonders niedrig
- Aufgrund höherer Nachfrage nach besseren Stählen z.B. aus der Automobil-, Baustoff- und Eisenbahnindustrie, werden sekundärmetallurgische Prozesse immer wichtiger

Lieferumfang

Die OB-Pumpen werden anschlussfertig jedoch ohne Treibmittelfüllung geliefert. Der Pumpeninnenraum ist ölfrei und gereinigt. Der Innenraum ist evakuiert. Hoch- und Vorvakuum-Flansche sind mit Dicht- und Zentrierringen sowie Transportflanschen ausgerüstet. Weiterhin sind Elektro-Sicherungskasten und Kühlwasserverteiler anschlussfertig installiert. Der enthaltene Pt100 gewährleistet eine sichere Überwachung der Öltemperatur. Der installierte Übertemperaturschutzschalter überwacht den sicheren Betrieb der Pumpe.

Technische Daten

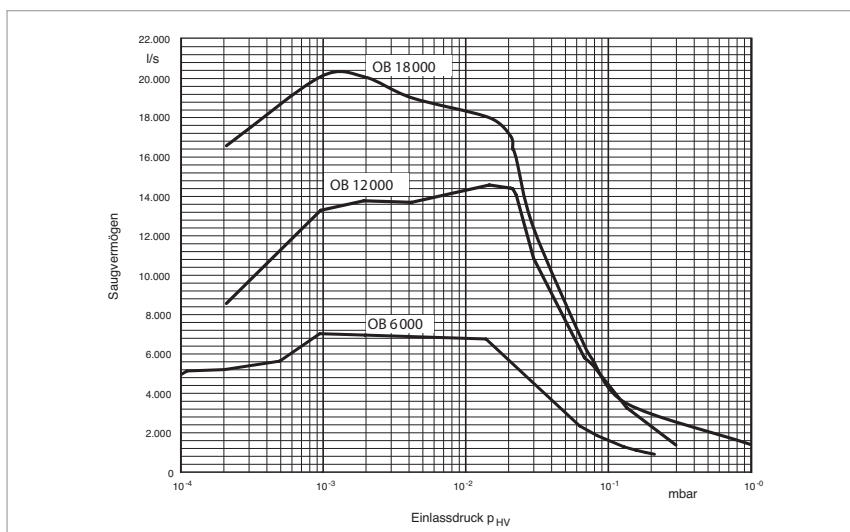
Öl-Booster

		OB 6 000	OB 12 000	OB 18 000
Saugvermögen für Luft $1 \cdot 10^{-3}$ mbar	mbar · l/s	6 000	12 000	18 000
Hochvakuum-Anschluss				
Standard	DN	400 ISO-K	630 ISO-F	630 ISO-F
Optional	DN	400 ISO-K / ASA 16 / ASA 18	500 ISO-K / 800 ISO-F / ASA 16 / ASA 20	800 ISO-F / 1000 ISO-F / ASA 32 / ASA 35
Vorvakuum-Anschluss (Standard)	DN	160 ISO-K		
Arbeitsbereich	mbar	1 bis 10^{-6}		
Endtotaldruck	mbar	$5 \cdot 10^6$		
Treibmittelfüllung	l	45	60	90
Netzanschluss				
Standard EURO, 50/60 Hz	V	400 ~ 3 Ph Y		
Standard USA, 50/60 Hz	V	460 ~ 3 Ph Y		
Sonder, 50/60 Hz	V	230 ~ 3 Ph Δ		
Kühlwasser				
Verbrauch	l/h	700	800	1360
Anschlüsse	G	1"	1"	1"
Gewicht ca.	kg	450	850	1400

Bestelldaten

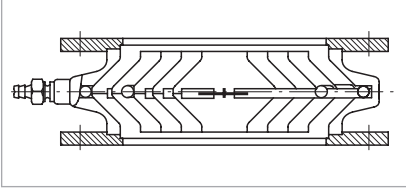
Öl-Booster

	OB 6 000	OB 12 000	OB 18 000
	Kat.-Nr.	Kat.-Nr.	Kat.-Nr.
Öl-Dampfstrahlpumpe mit Energie-Effizienz-Controller (EEC) und Wasser-Strömungswächter 400 V / 50/60Hz / 3ph 460 V / 50/60Hz / 3ph	503750V003 503750V004 auf Anfrage	503654V003 503654V004 auf Anfrage	503508V003 503508V004 auf Anfrage
Weitere, nicht standardisierte Varianten			
Treibmittel	siehe Katalog-Teil „Öle / Fette / Betriebsmittel LEYBONOL“		



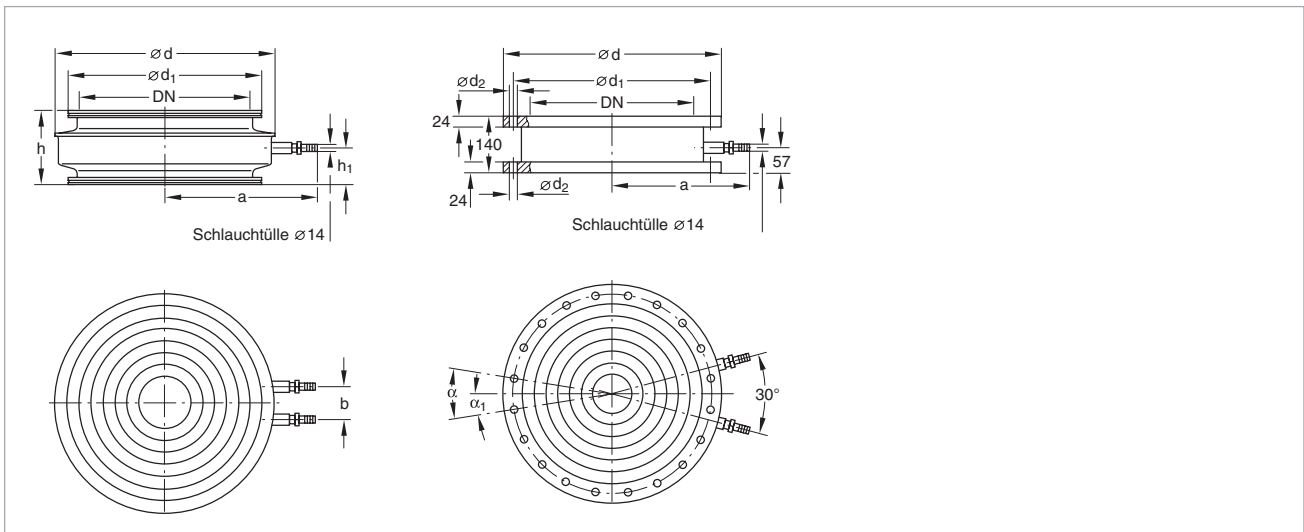
Saugvermögenskurve der Öl-Booster OB 6000 bis 18000 in Abhängigkeit vom Einlassdruck

Astrotorus-Dampfsperren



Der Kühleinsatz ist bei Astrotorus-Dampfsperren aus Kupfer, das Gehäuse und die Anschlussflansche sind aus Normalstahl gefertigt.

Schnitt einer Astrotorus-Dampfsperre



Maßzeichnung der Astrotorus-Dampfsperren ISO-K (links) und ISO-F (rechts)

Technische Daten**Astrotorus-Dampfsperre**

Anbau an Pumpe	DIP	3 000	8 000	12 000
HV-Anschlussflansche	DN	250 ISO-K	400 ISO-K	500 ISO-K
Drosselung des Saugvermögens, ca.	%	30		
Leitwert	l/s	3000	9000	12 000
Gewicht	kg	25	30	65

Bestelldaten**Astrotorus-Dampfsperre**

	Kat.-Nr.	Kat.-Nr.	Kat.-Nr.
Astrotorus-Dampfsperre			
250 ISO-K	227 50	-	-
400 ISO-K	-	227 60	-
500 ISO-K	-	-	227 65

Technische Daten**Astrotorus-Dampfsperre**

Anbau an Pumpe	DIP	20 000	30 000	50 000
HV-Anschlussflansche	DN	630 ISO-F	800 ISO-F	1000 ISO-F
Drosselung des Saugvermögens, ca.	%	30		
Leitwert	l/s	18 000	28 000	50 000
Gewicht	kg	120	170	190

Bestelldaten**Astrotorus-Dampfsperre**

	Kat.-Nr.	Kat.-Nr.	Kat.-Nr.
Astrotorus-Dampfsperre			
630 ISO-F	227 70	-	-
800 ISO-F	-	227 75	-
1000 ISO-F	-	-	227 80

Für passende Ventile fragen Sie uns bitte an.

Temperaturabhängige Schaltelemente zur automatischen Pumpstandsteuerung

Der Betriebszustand der Diffusionspumpen ist abhängig von der Treibmittel-Temperatur im Siedegefäß der Diffusionspumpen. Mit temperaturabhängigen Schaltelementen - die in das Siedegefäß eingebracht sind - kann der Betriebszustand der Diffusionspumpe überwacht und zur Prozess-Steuerung herangezogen werden.

Die Diffusionspumpe benötigt hierzu zwei Schaltpunkte.

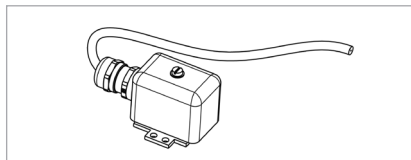
Je nach Pumpentyp sollte der obere Schaltpunkt zwischen 180 und 200 °C, und der untere Schaltpunkt zwischen 90 und 100 °C gewählt werden.

Der obere Schaltpunkt gibt das Signal: Die Diffusionspumpe ist betriebsbereit und löst damit bestimmte Schaltvorgänge aus, z.B. Öffnen des Hochvakuumventils über der Diffusionspumpe.

Der untere Schaltpunkt gibt das Signal: Die Diffusionspumpe ist soweit abgekühlt, dass die Vorvakuumpumpe und das Kühlwasser abgeschaltet werden können.

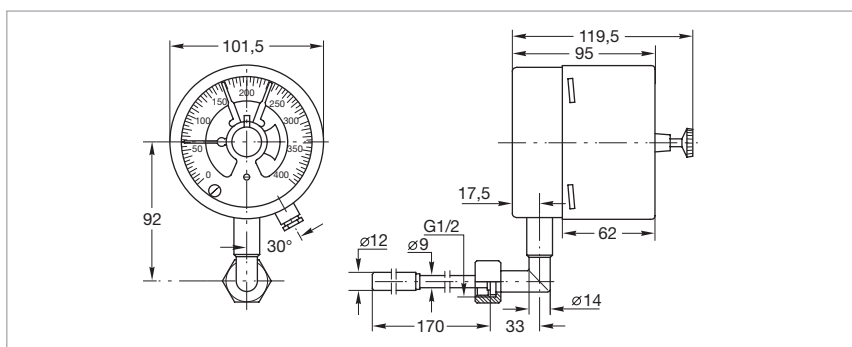
Thermo-Schutzschalter dienen zur Temperaturkontrolle am Kühlwasser-Kreislauf der Diffusionspumpen. Bei unzulässiger Temperaturerhöhung – z.B. Kühlwasser-Ausfall – wird, bei richtiger Schaltung, die Heizung der Pumpe abgeschaltet (der richtige Netzanschluss ist erforderlich). Störeffekte, wie beim Wasser-Strömungswächter evtl. Kühlwasser-Verschmutzung, treten hier nicht auf. Der Thermo-Schutzschalter wird an eine Kontaktplatte, die an der Kühlschlange des Pumpenkörpers angelötet ist, angeschraubt.

Maximale Schaltstromstärke:
5 A (230 V, 50 Hz).

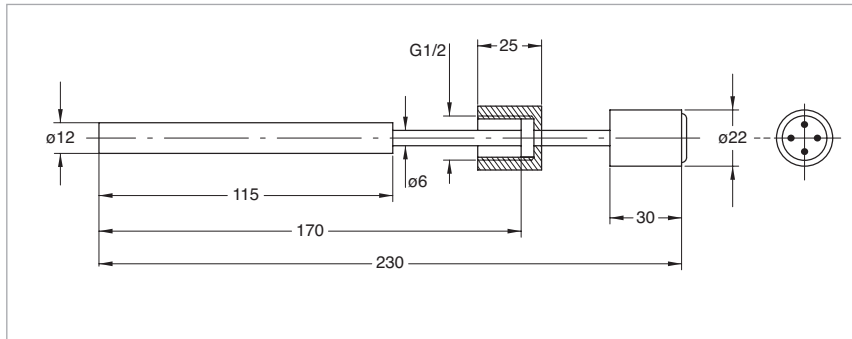


Thermo-Schutzschalter

Kontakt-Thermometer mit einem Messbereich zwischen 0 und 400 °C. Mittels Schleppzeiger können zwei unabhängige Schaltpunkte eingestellt werden. Aktuelle Öltemperatur und eingestellte Schaltpunkte können vor Ort an der Diffusionspumpe abgelesen werden. Das Kontakt-Thermometer eignet sich nicht für eine Fernanzeige.



Maßzeichnung des Kontakt-Thermometers



Maßzeichnung des Widerstands-Thermometers Pt100 Messfühler

Bestelldaten

Überwachungsgeräte

	Kat.-Nr.
Thermo-Schutzschalter	122 84
Kontakt-Thermometer (Messbereich: 0 – 400 °C, Belastbarkeit bei 220 V≈: 250 mA [Ohmsche Last], Gewicht: 1,7 kg)	218 81
Widerstands-Thermometer Pt100 Messfühler	200 02 958

Überwachungsgeräte

Sicherung gegen Überhitzung

Wasser-Strömungswächter werden in den Kühlwasser-Rücklauf der Treibmittelpumpe eingebaut. Bei zu geringem Kühlwasser-Durchfluss kann je nach Schaltung die Heizung der Treibmittelpumpe abgeschaltet oder eine Warnanlage bzw. eine andere Schalt- oder Signalanlage ausgelöst werden.

Messbereich: 1 bis 40 l/min

Innerhalb der angegebenen Grenzen ist die Wasser-Durchflussmenge in weiten Grenzen reproduzierbar einzustellen.

Die Wasser-Strömungswächter können in beliebiger Lage eingebaut werden.

Maximale Schaltleistung:

100 VA (230 V).

Sicherung bei Stromausfall

Zur Vermeidung von Beschädigungen der Treibmittelpumpe oder des Treibmittels infolge Stromausfall ist bei Vorpumpen, die kein automatisches Absperrventil besitzen, in der Vorvakuumleitung ein SECUVAC-Ventil vorzusehen (siehe Katalog-Teil „Ventile“). Drehschieber-Vakuumpumpen der TRIVAC B-Serie besitzen serienmäßig ein automatisches Sicherheits-Ventil (Saugstutzen-Ventil).

Sicherung gegen Druckanstieg in der Vorvakuumleitung

Zur Sicherung gegen einen Druckanstieg in der Vorvakuumleitung, der nicht durch Stromausfall verursacht wird, dienen unsere Vakuummeter mit variabel einstellbaren Schaltepunkten (siehe Katalog-Teil „Vakuum messen, steuern, regeln“).

Bestelldaten

Wasser-Strömungswächter

	Kat.-Nr.
Wasser-Strömungswächter	500006623

Energie-Effizienz-Controller



Energie-Effizienz-Controller mit integrierter USB-Schnittstelle



Ethernet-Schnittstelle für die Datenintegration via PLC

Wenn es um den ökonomischen und effizienten Betrieb von Öl-Diffusionspumpen geht, spielt der Stromverbrauch eine zentrale Rolle. Mit unserem DIP-Energie-Effizienz-Controller können Sie jetzt Ihren Stromverbrauch drastisch senken – und das ohne jegliche Einbußen bei der Leistung.

Diese einzigartige Energieregulierung mit geringeren thermischen Verlusten zur Steuerung der Heizleistung führt zu deutlicher Energieeinsparung.

Vorteile für den Anwender

- Energieeinsparungen bis zu 30 % (niedrige Kosten und Amortisation in unter drei Jahren)
- Weitere potentielle Einsparungen durch Temperaturverringern im Bereitschaftsmodus
- Hochqualitative Regelung durch speziell angepasste Software
- Verbesserte Betriebssicherheit und Bedienungskomfort
- Verlängerte Nutzungsdauer für das Öl und die Heizkartuschen
- Leicht und präzise zu bedienen über SPS oder manuelle Eingaben direkt an der Pumpe
- Unkomplizierte Integration der erzeugten Daten in ihrer eigenen Prozesssteuerung oder Datenexport über USB-Anschluss
- Strategische Prozessanalyse und Optimierung durch Auswertung der Energiereglerdaten

Bestelldaten

Energie-Effizienz-Controller für

DIJ
mit Harting-
Stecker für EEC

	DIP 12000	DIP 20000	DIP 30000	DIP 50000	
	Kat.-Nr.	Kat.-Nr.	Kat.-Nr.	Kat.-Nr.	Kat.-Nr.
Nachrüstatz	503646V002	503647V001	503648V001	503649V001	-
EEC-Stecker-Version	-	-	-	-	503646V001

Eckventile, DN 250 ISO-K bis DN 1000 ISO-F, elektropneumatischer Antrieb

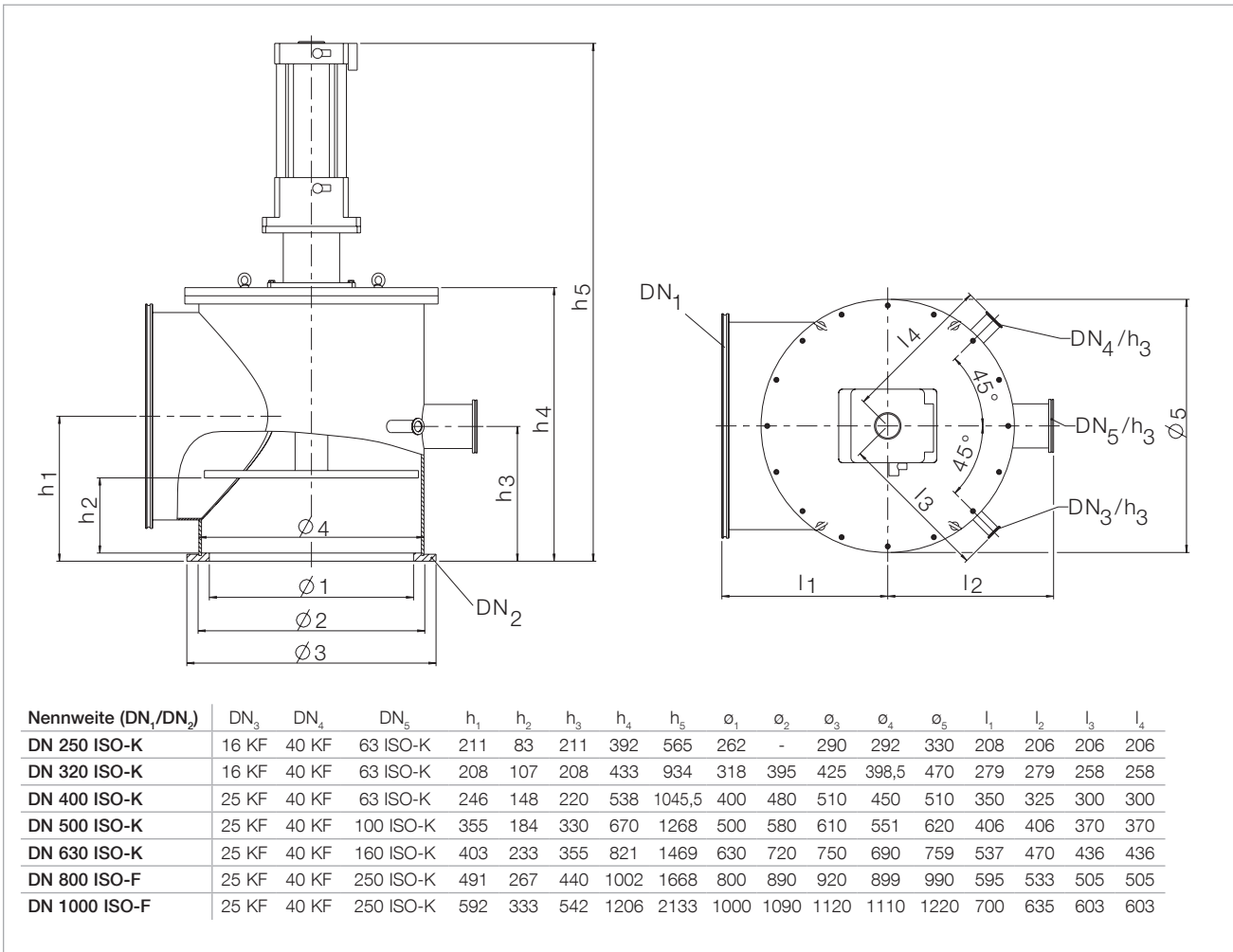


Eckventile, elektropneumatischer Antrieb, Edelstahl, DN 250 ISO-K

Elektropneumatisch betriebene Eckventile finden in automatischen Vakuumanlagen Anwendung, die elektrisch gesteuert werden.

Vorteile für den Anwender

- Pneumatisches oder elektropneumatisches Öffnen
- Kurze Öffnungs- und Schließzeiten
- Optische Stellungsanzeige
- Elektrischer Stellungsgeber
- Serienmäßig mit und ohne Vorsteuerventil
- Schutzart IP 50
- Ventile werden durch mechanische Federkraft geschlossen
- Einbaulage und Strömungsrichtung beliebig



Maßzeichnung (alle Maße in mm)

Technische Daten	DN 250 ISO-K	DN 320 ISO-K	DN 400 ISO-K	DN 500 ISO-K	DN 630 ISO-K	DN 800 ISO-F – F	DN1000 ISO-F
------------------	-----------------	-----------------	-----------------	-----------------	-----------------	---------------------	-----------------

Einbaulage	senkrecht / Pneumatikzylinder nach oben ausgerichtet						
Leitwert	4.000	6.000	9.000	12.000	20.000	30.000	50.000
Gewicht (kg)	51	110	150	190	270	350	450
Pneumatischer Antrieb	(Öffnen / Schließen)						
Druckdifferenz beim Öffnen	Max. 200 mbar						
Öffnungszeit ²⁾ (sec)	2	3	5	5	6	8	8
Schließzeit ²⁾ (sec)	2	3	5	5	6	8	8
Lebensdauer (Schaltungen)	> 1 · 10 ⁵	> 1 · 10 ⁵	> 1 · 10 ⁵	> 1 · 10 ⁵	> 1 · 10 ⁵	> 5 · 10 ⁴	> 5 · 10 ⁴
Helium-Leckrate	< 1 · 10 ⁻⁷ mbar l/s						
Druckbereich	1 · 10 ⁻⁷ mbar bis Atmosphärendruck						
max. Arbeitstemperatur	60 °C						
Anschlussflansch ¹⁾	DN 250 ISO-K – K	DN 320 ISO-K – F	DN 400 ISO-K – F	DN 500 ISO-K – F	DN 630 ISO-K – F	DN 800 ISO-F – F	DN1000 ISO-F – F
Bypass-Flansch	63 ISO-K	63 ISO-K	63 ISO-K	100 ISO-K	160 ISO-K	250 ISO-K	250 ISO-K
weitere Flansche	NW40 NW16	NW40 NW16	NW40 NW25	NW40 NW25	NW40 NW25	NW40 NW25	NW40 NW25
Werkstoffe							
Gehäuse und Ventilteller	Edelstahl 1.4301						
Dichtungen	FKM						
Dichtungsbälge	Edelstahl 1.4373						
Steuerventil							
Nennspannung	24 VDC						
Nennleistung	4,5 W						
Einschaltdauer	100 %						
Endpositionsschalter (max. Kontaktbelastung)							
Nennspannung	5 – 240 V AC/DC						
Strom	100 mA						
Leistung	10 W						
Druckluftversorgung							
Schlauchanschluss	¼" NPT						
Druckbereich	5 – 7 bar						

¹⁾ je Flansch werden 12 Klammerschrauben zur Befestigung benötigt (Kat.-Nr. 267 10)

²⁾ unter Vakuum, Differenzdruck $\Delta p = 0$ und Druckluft = 6 bar (Überdruck)

Bestelldaten	DN 250 ISO-K	DN 320 ISO-K	DN 400 ISO-K	DN 500 ISO-K	DN 630 ISO-K	DN 800 ISO-F – F	DN1000 ISO-F
--------------	-----------------	-----------------	-----------------	-----------------	-----------------	---------------------	-----------------

	Kat.-Nr.	Kat.-Nr.	Kat.-Nr.	Kat.-Nr.	Kat.-Nr.	Kat.-Nr.	Kat.-Nr.
Eckventil, elektropneumatischer Antrieb	504137V002	504138V002	504139V002	504140V002	504141V002	504142V002	504143V002
Dichtungssatz mit Federungskörper	EK121870-00	EK121871-00	EK121872-00	EK121873-00	EK121874-00	EK121875-00	EK121876-00
Dichtungssatz ohne Federungskörper	EK121870-01	EK121871-01	EK121872-01	EK121873-01	EK121874-01	EK121875-01	EK121876-01
Ansteuerventil mit Reedkontakten	EK121870-02	EK121871-02	EK121872-02	EK121873-02	EK121874-02	EK121875-02	EK121876-02

Weitere Ventile finden Sie im Katalogkapitel „Ventile“

Allgemeines

Applikation und Zubehör für Kryopumpen

Applikation	Kryopumpen										
	COOLVAC 1500	COOLVAC 2000	COOLVAC 3000	COOLVAC 5000	COOLVAC 10000	COOLVAC 18000	COOLVAC 30000	COOLVAC 60000	COOLVAC 30000 LN ₂	COOLVAC 60000 LN ₂	
Allgemeine Forschung	■	■	■	■	■	■	■	■	■	■	
Aufdampf-Anlagen	■	■	■	■	■	■	■	■			
Schleusenkammern / Loadlock	■	■	■	■	■	■					
Metallisierungs-Anlagen	■	■	■	■	■	■	■	■			
Sputter-Anlagen	■	■	■	■	■						
Ionenimplanter	■	■	■	■							
Elektronenstrahl-Schweiß-Anlagen	■	■	■	■	■	■					
Weltraumsimulationskammern	■	■	■	■	■	■	■	■	■	■	
UHV-Anlagen	■	■	■								
Strahlrohre an Teilchenbeschleuniger	■	■									
Vakuumöfen				■	■	■	■	■	■	■	

Ausführungsvarianten

BasicLine Version ohne Elektronik, mit Temperatursensor	■	■	■	■	■	■	■	■		
iClassicLine Version mit Elektronik, integrierter Steuerung, Temperaturfühlern und elektrischen Regenerierheizungen	■	■	■	■	■	■	■	■		
BasicLine LN ₂ Version mit Flüssigstickstoffkühlung, Temperaturfühlern und elektrischen Regenerierheizungen und Übertemperaturschutz									■	■

Zubehör

Spülgas-Option, auf Anfrage	■	■	■	■	■					
Kompressor-Einheit COOLPAK 2000 Serie	■	■	■							
Kompressor-Einheit COOLPAK 6000 Serie	[■]	[■]	[■]	■	■	■	■	■	■	■
Flexible Druckleitungen	■	■	■	■	■	■	■	■	■	■
Gas-Verteiler GD 2 für Mehrfachbetrieb bis zu zwei Kryopumpen	■	■	■	■ *)	■ *)					
Gas-Verteiler GD 4 für Mehrfachbetrieb bis zu vier Kryopumpen	■	■	■							
Tieftemperatur-Anzeigergerät MODEL 211 S (nur BasicLine Serie)	■	■	■	■	■	■	■	■	■	■

[■] = Nur für Zwei- und Mehrfachbetrieb *) Mehrfachbetrieb nur nach Rücksprache mit dem technischen Support

Applikation und Zubehör für Kryotechnik

Kaltköpfe

Applikation	einstufig			zweistufig		
	COOLPOWER 50	COOLPOWER 140 T	COOLPOWER 250 MD	COOLPOWER 7/25	COOLPOWER 5/100	COOLPOWER 10 MD
Proben-, Sensoren- und Detektor-Kühlung	■	■	■	■	■	■
Detektor-Kühlung in der Astronomie	■	■	■	■	■	■
Proben-Kühlung zur Spektroskopie				■	■	■
Proben-Kühlung für Anwendungen in der Medizintechnik und F&E				■	■	■
Kühlung von HTS-Supraleitern	■	■	■	■	■	■
Kühlung von LTS-Supraleitern				(■)	(■)	(■)
Kühlung in medizinischen Geräten	■	■	■	■	■	■
Kühlung von Flächen zum Pumpen von Gasen	■	■	■	■	■	■
Kryogene Prozessgasreinigung	■	■	■	■	■	■
Kondensieren, Resublimieren und Gefrieren von Gasen	■	■	■	■	■	■

(■) = Nur LTS-Supraleiter mit $T_c > 10$ K

Zubehör

Kompressor-Einheit COOLPAK 2000 Serie	■			■		
Kompressor-Einheit COOLPAK 6000 Serie	(■)	■	■	(■)	■	■
Tiefemperatur-Anzeigegerät MODEL 211S	■	■	■	■	■	■
Temperatur-Messfühler	■	■	■	■	■	■

(■) = Nur Hoch- T_c -Supraleiter

Umrechnung

Kelvin (K), Celsius (°C), Fahrenheit (°F)

Umrechnung von	Umrechnung in	Formel
Celsius	Fahrenheit	$^{\circ}\text{F} = ^{\circ}\text{C} \cdot 1,8 + 32$
Celsius	Kelvin	$\text{K} = ^{\circ}\text{C} + 273,15$
Kelvin	Celsius	$^{\circ}\text{C} = \text{K} - 273,15$
Kelvin	Fahrenheit	$^{\circ}\text{F} = \text{K} \cdot 1,8 - 459,67$
Fahrenheit	Celsius	$^{\circ}\text{C} = (^{\circ}\text{F} - 32) / 1,8$
Fahrenheit	Kelvin	$\text{K} = (^{\circ}\text{F} + 459,67) / 1,8$

Für den absoluten Nullpunkt gilt:
 $0 \text{ K} = -273,15 \text{ }^{\circ}\text{C} = -459,67 \text{ }^{\circ}\text{F}$.

Kryopumpen

Die Kryopumpe ist eine gasbindende Vakuumpumpe für den Druckbereich von 10^{-3} mbar bis $\leq 10^{-11}$ mbar. Das Pumpprinzip besteht darin, dass Gase durch Kryokondensation, durch Kryosorption oder Kryotrapping an Kaltflächen im Inneren der Pumpe gebunden werden.

Für die Erzeugung von Hoch- und Ultrahoch-Vakuum müssen die Kaltflächen auf hinreichend tiefe Temperaturen abgekühlt werden. Je nach Art der Kühlung unterscheidet man zwischen Refrigerator-, Bad- und Verdampfer-Kryopumpen. Leybold produziert sowohl refrigeratorgekühlte als auch Flüssig-Stickstoff-unterstützte Kryopumpen.

Vorteile für den Anwender

Vorteile aufgrund des Pumpprinzips

- Hohes effektives Saugvermögen für alle Gase
- Extrem hohes Saugvermögen für H_2O (Wasser) und H_2 (Wasserstoff)

Bei vorgegebenem Durchmesser des Hochvakuum-Anschlussflansches besitzt die Kryopumpe das höchste Saugvermögen aller Hochvakuum-Pumpen.

Vorteile aufgrund von Konstruktions-Merkmalen

Im Gegensatz zu gasfördernden Hochvakuum-Pumpen sind bei Kryopumpen vakuumseitig keine mechanisch bewegten, öl- oder fettgeschmierten Teile vorhanden.

Die folgenden Vorteile sind eine unmittelbare Folge dieses Konstruktionsmerkmals:

- Kohlenwasserstofffreies Vakuum im Druckbereich von 10^{-3} mbar bis $\leq 10^{-11}$ mbar
- Unempfindlich gegen mechanische Störeinflüsse wie Prozess-Partikel oder externe Vibrationen

Weitere Vorteile

- Kompaktere Bauweise als vergleichbare Pumpsysteme mit Saugvermögen > 1500 l/s
- Erfordernis der Vorvakuum-Pumpe nur in der Startphase und zur „Regeneration“ der Kryopumpe
- Bedienungsfreundliche Prozesskontrolle und -steuerung
- Günstiges Preis-Leistungsverhältnis und hohe Wirtschaftlichkeit, besonders bei hohen Saugvermögen

Die Kryopumpen werden mit den bewährten zweistufigen Leybold Refrigeratoren der Baureihe COOLPOWER (Gifford-McMahon-Prinzip) betrieben.

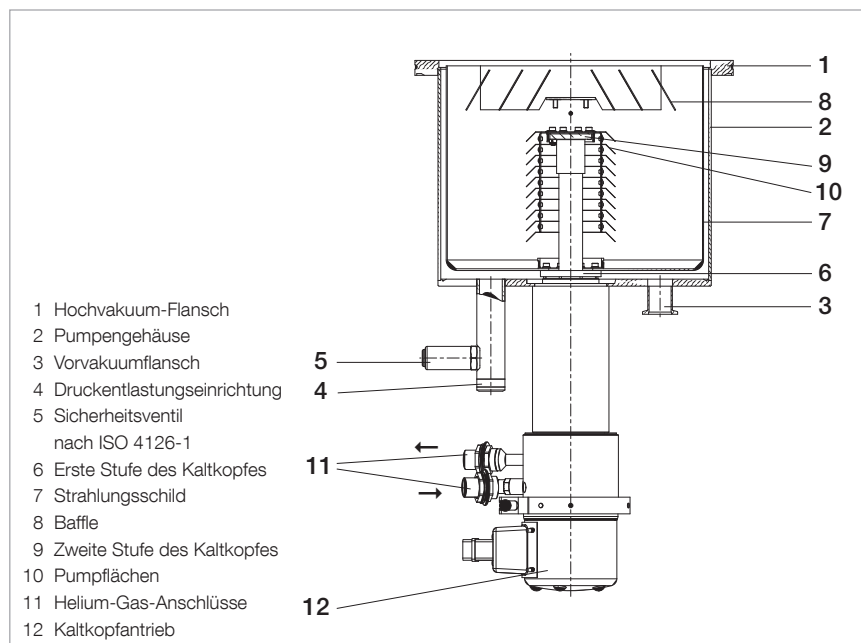
Der Aufbau einer Refrigerator-Kryopumpe der Baureihe COOLVAC ist in der Abbildung schematisch dargestellt:

Mit der ersten Stufe des Kaltkopfes (6) werden der Strahlungsschild (7) und das Baffle (8) der Pumpe gekühlt. Diese sind aus Kupfer mit hoher Wärmeleitfähigkeit gefertigt, damit die Kälteleistung des Refrigerators optimal in Pumpleistung umgesetzt wird.

Die Betriebstemperaturen liegen je nach Pumpentyp und Betriebsbedingungen an diesen Flächen zwischen 45 K und 80 K. Es werden hauptsächlich Wasser aber auch Kohlenstoffoxide gepumpt.

Mit der zweiten Stufe des Kaltkopfes (9) werden die Pumpflächen (10) gekühlt. Diese sind ebenfalls aus Kupfer mit hoher Wärmeleitfähigkeit gefertigt und an der zweiten Stufe des Kaltkopfes thermisch kontaktiert. Die Temperaturen liegen je nach Betriebsbedingungen im Bereich zwischen 10 K und 20 K. Hier findet die Kryokondensation von N_2 (Stickstoff), O_2 (Sauerstoff) und Ar (Argon) statt.

Der innere Teil der Pumpfläche ist zusätzlich mit Aktivkohle belegt. Dort findet die Adsorption (Kryosorption) von H_2 (Wasserstoff), Ne (Neon) und He (Helium) statt.



Refrigerator-Kryopumpe COOLVAC

Die Kryopumpen der Baureihe COOLVAC sind mit allen sicherheitsrelevanten Komponenten ausgestattet, insbesondere mit einer Druckentlastungseinrichtung und Sicherheitsventil mit Flanschansatz **(4, 5)**. Diese ist zusätzlich mit einem Flansch DN 40 ISO-KF zum problemlosen Anschluss einer Gasabführungsleitung versehen.

Das Pumpengehäuse ist aus hochwertigem, rostfreiem Edelstahl hergestellt.

Für den Betrieb der Kälteköpfe der Baureihe COOLPOWER, die in den Kryopumpen der Baureihe COOLVAC eingebaut sind, sind die Heliumkompressoren der Baureihe COOLPAK notwendig.

Regenerieren von Kryopumpen

Ein für den Betrieb von Kryopumpen wesentlicher Aspekt ist das Regenerieren. Da die Kryopumpe eine gasbindende Vakuumpumpe ist, müssen spätestens bei Erreichen der Kapazitätsgrenze die gepumpten Gase aus der Pumpe entfernt werden. Das sogenannte „Regenerieren“ erfolgt durch Abschalten der Kompressor-Einheit und Aufwärmen der kalten Flächen auf Raumtemperatur. Die gepumpten Gase werden mit einer Vorvakuum-Pumpe abgepumpt. Bei genügend niedrigem Vakuum kann die Kryopumpe wieder eingekühlt werden. Nach Erreichen der Betriebstemperaturen ist der Regenerationsvorgang abgeschlossen.

Zum Regenerieren stehen die folgenden unterschiedlichen Verfahren zur Verfügung:

- Aufwärmen durch Eigenerwärmung nach Abschaltung des Refrigerators und anschließendes Wiedereinkühlen
- Aufwärmen mittels Unterstützung eines trockenen, warmen Inertgases
- Aufwärmen mittels elektrischer Heizer an den kalten Flächen

Diese Verfahren können miteinander kombiniert werden.

Kryopumpe mit geregelter Regenerier-System der Baureihe *iClassicLine*

Die Kryopumpen der Baureihe *iClassicLine* (*iCL*) werden mittels elektrischer Heizer an den beiden Kältekopfstufen schrittweise bis auf Raumtemperatur erwärmt. Druck, Temperatur und Heizleistung werden in der Kryopumpe detailliert überwacht.

Während des Prozesses werden die Gase in der folgenden Reihenfolge freigesetzt:

- Gase, die an den Pumpflächen adsorbiert sind (z.B. Wasserstoff, Helium, Neon),
- Gase, die an den Pumpflächen kondensiert sind (z.B. Stickstoff, Sauerstoff, Argon),
- Gase und Dämpfe, die am Baffle und Strahlungsschild kondensiert sind (z.B. Wasser).

Der Vorteil dieses Regenerierverfahrens von Leybold ist, dass beim Regenerieren von inerten, reaktionsträgen Gasen kein zusätzliches Spülgas benötigt wird.

Zu sicherheitsrelevanten Fragestellungen für kundenspezifische Prozessgase steht Ihnen unser Applikationssupport zur Verfügung.

Das für das automatische Regenerieren notwendige Zubehör wie Temperatursensoren an beiden Kältekopfstufen, Druckmessröhre, Vorvakuumventil und elektrische Steuerung sind bei der Baureihe *iClassicLine* Bestandteil der Kryopumpe. Weiteres Zubehör erhalten Sie auf Anfrage.

Kryopumpe ohne geregeltes Regenerier-System der Baureihe *BasicLine*

Bei den Kryopumpen der Baureihe *BasicLine* (*BL*) erfolgt das Regenerieren manuell in zwei Teilschritten:

- Abschaltung des Refrigeratorsystems und Erreichen von Raumtemperatur abwarten (Die Temperatur kann kundenseitig über die eingebaute Si-Diode ausgelesen werden.)
- Wiedereinkühlung nach Erreichen genügend niedrigen Druckes in der Kryopumpe

Weitere Komponenten wie z.B. Temperaturanzeigergerät, Druckmessröhre und Vorvakuumventil gehören nicht zum Lieferumfang der *BasicLine*-Kryopumpen, sind auf Anfrage als Zubehör erhältlich. Leybold berät Sie für eine optimale Zusammenstellung der Komponenten für Ihre Applikation.

Die Kryopumpen der Baureihen *BasicLine* als auch *iClassicLine* sind in den Saugvermögensklassen 1500 l/s bis 60000 l/s erhältlich.

Mehrfach-Betrieb von Refrigerator-Kryopumpen

Mit den leistungsstarken Leybold Kompressor-Einheiten der Baureihe COOLPAK 6000 H eröffnet sich die Möglichkeit für den gleichzeitigen Betrieb von bis zu drei Refrigerator-Kryopumpen.

Vorteile für den Anwender

- Deutlich reduzierte Investitions- und Betriebskosten
- Geringer Platzbedarf

Kaltköpfe

Ein Refrigerator ist eine Kältemaschine, die zur Erzeugung kryogener Temperaturen ($T \leq 120 \text{ K}$) in einem thermodynamischen Kreisprozess (Carnot) arbeitet.

Zur Kühlung von Kryopumpen und kryogenen Applikationen hat sich der Refrigerator nach dem Gifford/McMahon-Verfahren durchgesetzt. Ausschließlich diese werden von Leybold hergestellt und verwendet.

Die Kaltköpfe bestehen im Wesentlichen aus drei Baugruppen:

- Antriebsmodul
- Verdrängereinheit
- Kaltkopfstufe(n)

Zum Betrieb der Kaltköpfe der Baureihe COOLPOWER werden die Heliumkompressoren der Baureihe COOLPAK eingesetzt.

Neben den Standardprodukten bietet Leybold diese Kaltköpfe als auch Kryopumpen in Sonder-Ausführung nach Kundenwunsch an.

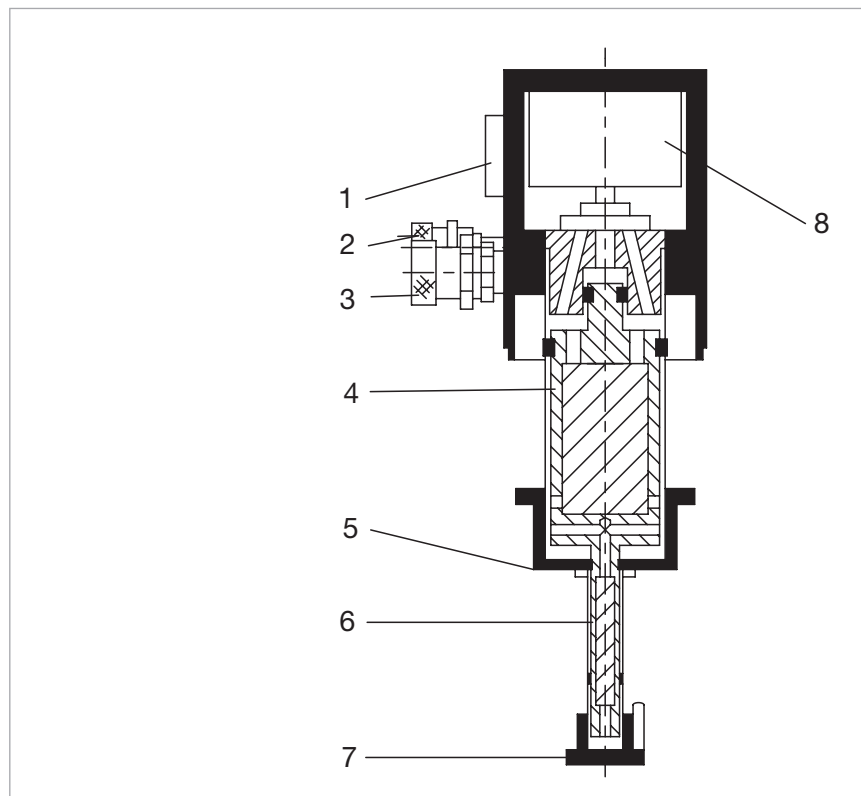
Gifford/McMahon-Refrigeratoren

Vorteile für den Anwender

- Keine flüssigen Kältemittel (LHe / LN_2) erforderlich
- Einfache Bedienung
- Prozesskontroll- und Temperatur-Regelung über Computer in einfacher Art und Weise möglich
- Räumlich getrennter Aufbau von Kaltkopf und Kompressor-Einheit
- lageunabhängiger Einsatz des Kaltkopfes möglich
- Hohe Zuverlässigkeit
- Lange Wartungsintervalle

Typische Anwendungen

- Kühlung von
- Pumpflächen in Kryopumpen zur Erzeugung von Hoch- und Ultra-hochvakua
- supraleitenden Magneten; z.B. bei der Magnet-Resonanz-Tomographie in der Medizintechnik
- Proben für spektroskopische Untersuchungen in der Festkörper- und Oberflächenphysik
- Hoch- und Tieftemperatur-Supraleitern
- Halbleiterbauelementen
- Infrarot- und Gamma-Detektoren
- Rekondensation von Flüssigkeiten und Reinigung von Gasen
- Kalibrierung von Messfühlern



Zweistufiger Gifford/McMahon-Kaltkopf (schematisch)

Kaltköpfe der Reihe COOLPOWER

Das Standard-Lieferprogramm von ein- und zweistufigen Kaltköpfen ist auf ein breites Anwendungsspektrum abgestimmt.

So bietet Leybold Refrigeratoren mit verfügbaren Kälteleistungen bei einstufigen Systemen von 20 W bis 250 W bei 80 K.

Bei zweistufigen Systemen liegen die Kälteleistungen der zweiten Stufe zwischen 5 W und 20 W bei 20 K.

Pneumatisch angetriebene Kaltköpfe

Vorteile

- Einfacher Aufbau

Die pneumatisch betriebenen Verdrängereinheiten der Leybold Vakuum-Kaltköpfe benötigen nur zwei weitere mechanisch bewegte Teile, ein rotierendes Steuerventil und den dazu gehörigen Synchronmotor.

- Einfache und schnelle Wartung

Aufgrund ihres einfachen Aufbaus sind diese Kaltköpfe einfach und schnell zu warten. Die Wartung kann am Einsatzort der Anwendung ohne Beeinflussung der umgebenden Infrastruktur erfolgen, insbesondere ohne das Vakuum der Kammer brechen zu müssen.

Mechanisch angetriebene Kaltköpfe

Vorteile durch Vibrationsarmut

Bei diesen Kaltköpfen erfolgt die Bewegung der Verdrängereinheit zwangsgesteuert über einen Kulissenantrieb, der zu geringen Vibrationen führt.

Auch hier kann die Wartung am Einsatzort der Anwendung ohne Beeinflussung der umgebenden Infrastruktur, insbesondere ohne Brechen des Vakuums der Kammer durch den Servicetechniker erfolgen.

Vorteile durch hohe Zuverlässigkeit

Leybold-Kaltköpfe kommen in Anwendungen mit besonders hohen Anforderungen an die Zuverlässigkeit wie z. B. der Magnet-Resonanz-Tomographie in der Medizintechnik, der Kühlung von Tieftemperatur- und Hochtemperatursupraleitern und der Kühlung von Detektoren in Teleskopen für die Astronomie zum Einsatz.

Kälteleistungsdiagramme (siehe nächste Katalogseite)

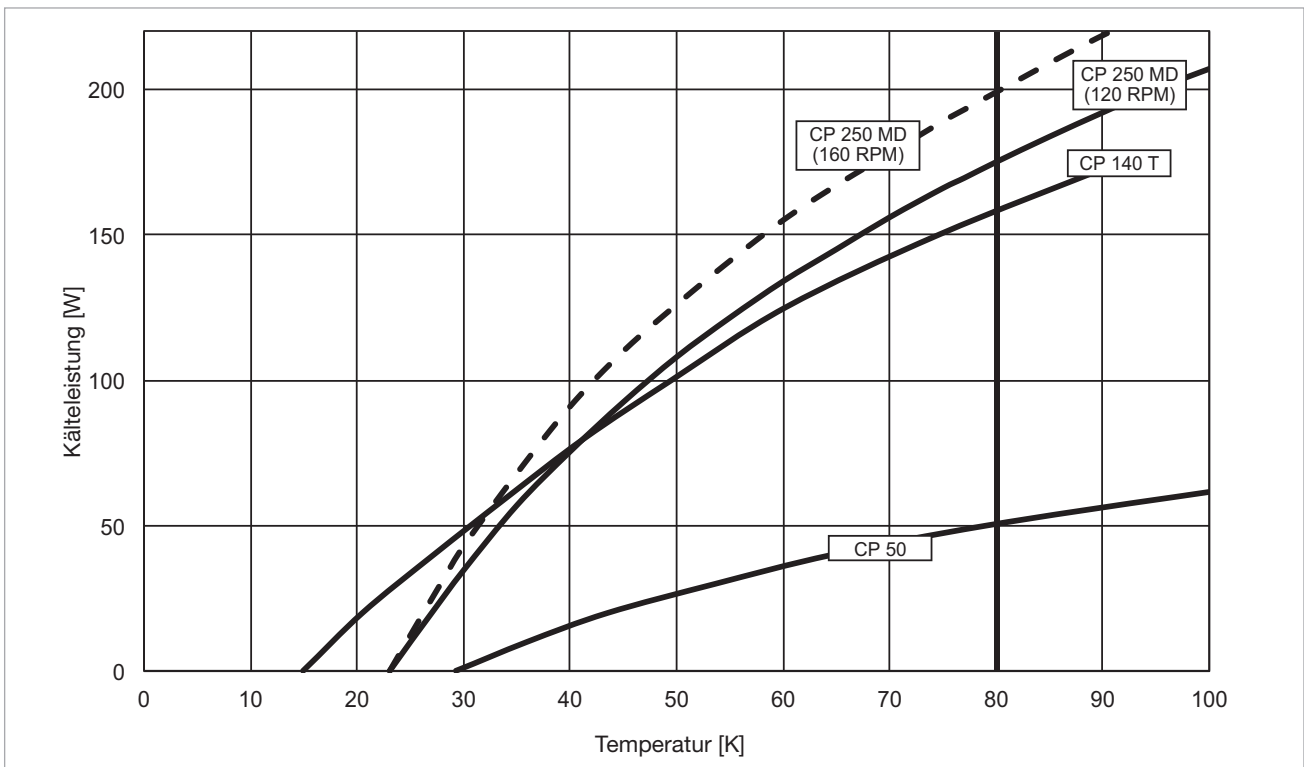
Auf der folgenden Katalogseite finden Sie die Kälteleistungsdiagramme unserer einstufigen und zweistufigen Kaltköpfe COOLPOWER.

Am Beispiel des Refrigerator-Kaltkopfs COOLPOWER 5/100 erläutern wir im Folgenden die Interpretation der Diagramme für unsere zweistufigen Kaltköpfe (siehe zugehöriges Diagramm auf der nächsten Seite):

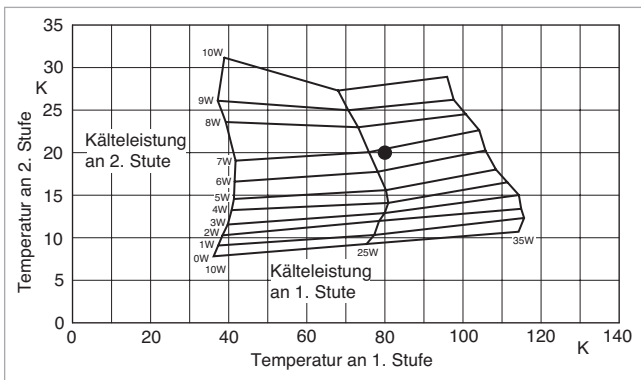
Werden Wärmeleistungen an der 1. Stufe von 100 W und simultan an der 2. Stufe von 6 W angelegt, so ergeben sich aus dem Schnittpunkt (●) 100 W / 6 W der beiden Linien konstanter Kälteleistung 1. Stufe / 2. Stufe die zu erwartenden Temperaturen für die 1. Kaltkopf-Stufe bzw. für die 2. Kaltkopf-Stufe von 80 K bzw. 20 K.

Ohne thermische Belastung (linke unterer Schnittpunkt (○) 0W / 0W des Kennlinienfelds) ergeben sich stattdessen Endtemperaturen von < 30 K bzw. von < 10 K an der 1. Stufe bzw. an der 2. Stufe.

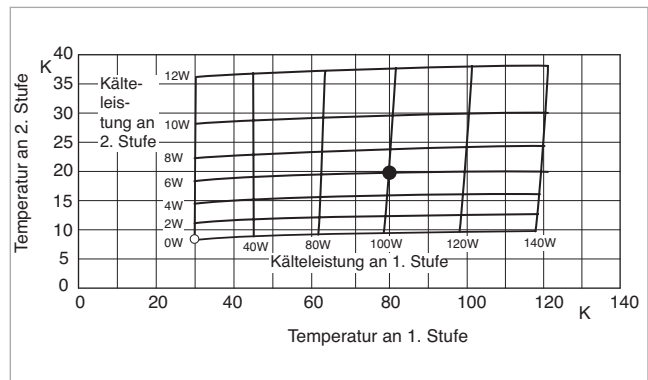
Kälteleistungs-Diagramme



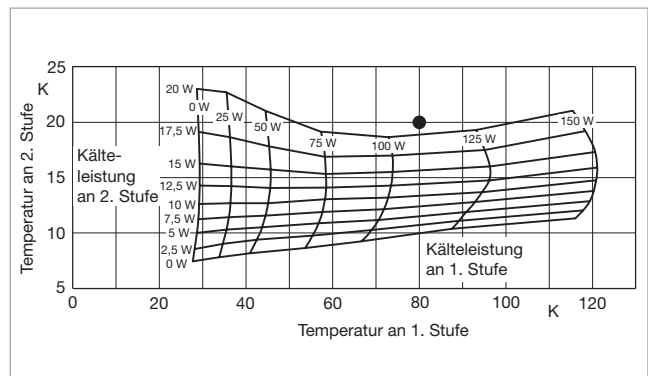
Typische Kälteleistung der einstufigen Kaltköpfe COOLPOWER 50, COOLPOWER 140 T und COOLPOWER 250 MD



Typische Kälteleistung des Kaltkopfes COOLPOWER 7/25



Typische Kälteleistung des Kaltkopfes COOLPOWER 5/100



Typische Kälteleistung des Kaltkopfes COOLPOWER 10 MD

Die angegebenen Kälteleistungen gelten für vertikalen Betrieb mit kaltem Ende nach unten.

Kompressor-Einheiten

Für den Einzel- und für den Mehrfach-Betrieb der Kaltköpfe der Reihe COOLPOWER sowie der Kryopumpen der Reihe COOLVAC stehen die Kompressor-Einheiten der Familie COOLPAK 2000 und COOLPAK 6000 H zur Verfügung.

Die Kompressoren zeichnen sich durch eine hohe Zuverlässigkeit und Service-Freundlichkeit aus. Das Wartungsintervall beträgt je nach Applikation bis zu 30000 Stunden. Die Vibrations- und Geräuscharmheit wird durch die ausschließliche Verwendung von Scroll-

Verdichtern sowie die Verwendung besonders ausgewählter Komponenten erreicht.

Den Ein- und Mehrfach-Betrieb von Kaltköpfen und Kryopumpen entnehmen Sie der folgenden Tabelle.

Kompressor-Einheit	Für den Betrieb von	
	Kaltköpfen	Kryopumpen
COOLPAK 2000/2200	1 x COOLPOWER 50 1 x COOLPOWER 7/25	1 x COOLVAC 1500/2000/3000
COOLPAK 6000 HD	2 x COOLPOWER 50 2 x COOLPOWER 7/25	2 x COOLVAC 1500 BL/2000 BL/3000 BL 2 x COOLVAC 5000 BL/ 10000 BL *)
COOLPAK 6000 H/6200 H	1 x COOLPOWER 140 T 1 x COOLPOWER 5/100	bis zu 3 x COOLVAC 1500 iCL /2000 iCL bis zu 2 x COOLVAC 3000 iCL bis zu 2 x COOLVAC 5000 iCL/10000 iCL *) 1 x COOLVAC 5000 BL/10000 BL
COOLPAK 6000 HMD/6200 HMD	1 x COOLPOWER 250 MD 1 x COOLPOWER 10 MD	1 x COOLVAC 30000 BL LN ₂ 1 x COOLVAC 60000 BL LN ₂

*) nur nach Rücksprache mit unserem technischen Support

Produkte Kryopumpen

Kryopumpen mit vollautomatischer Steuerung, iClassicLine COOLVAC 1500 iCL

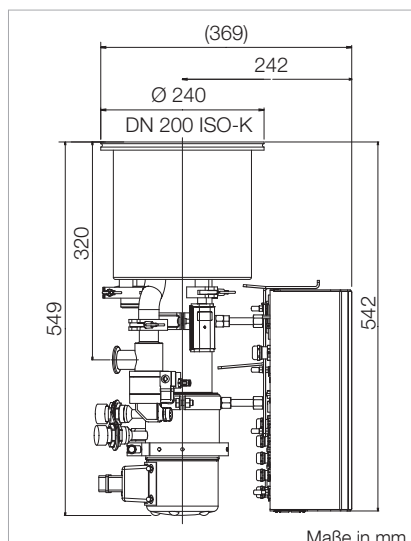


Vorteile für den Anwender

- Kohlenwasserstofffreies Hochvakuum
- Hohe Kapazität für Argon und Wasserstoff
- Hoher Crossover-Wert
- Einfache Bedienung
- Problemlose Integration in komplexe Hochvakuum-Systeme
- Vollautomatisches Regenerieren durch integrierte Steuerung COOL.DRIVE¹⁾
- Einfacher Service vor Ort ohne Demontage der Pumpe und Rekonditionierung der Vakuumanlage möglich.

Typische Anwendungen

- Aufdampf-Anlagen
- Sputter-Anlagen
- Ionen-Implantations-Anlagen
- Optische Beschichtungs-Anlagen
- Metallisierungs-Anlagen



Maßzeichnung der COOLVAC 1500 iCL (DN 200 ISO-K)

Technische Daten

COOLVAC

1500 iCL

Hochvakuum (HV)-Flansch	DN	200 ISO-K / 200 CF / 6" ANSI
Vorvakuum-Flansch ²⁾	DN	25 ISO-KF
Flansch zum Anschluss für Messröhre ³⁾	DN	16 ISO-KF
Flansch für Elektroanschluss	DN	16 ISO-KF
Überdruckentlastungseinrichtung mit Flanschanschluss für Gasabführungsleitung	DN	40 ISO-KF
4-polige Stromdurchführung für Si-Diode auf Flansch	DN	16 ISO-KF
Heizungen		
1. Stufe	W	160
	V AC	42
2. Stufe	W	90
	V AC	42
Temperatur-Messfühler		
1. Stufe		PT 100
2. Stufe		Si-Diode
Saugvermögen		
H ₂ O	l/s	4600 ± 10%
Ar / N ₂	l/s	1200 / 1500 ± 10%
H ₂	l/s	2500 ± 10%
Kapazität		
Ar / N ₂	bar · l	1000 / 1000
H ₂ bei 10 ⁻⁶ mbar	bar · l	15 ⁴⁾
Max. Saugleistung		
Ar / N ₂	mbar · l/s	12 / 12
H ₂	mbar · l/s	6 ⁴⁾
Eingebauter Kaltkopf	COOLPOWER	7/25
Crossover-Wert	mbar · l	210
Abkühlzeit bis T ₂ = 20 K	min	60
Gewicht ca.	kg	25
Helium-Anschlüsse	DN	1/2"
(Selbstdichtende Verschraubungen: Außengewinde Typ 5400-S2-8)		

¹⁾ Für den automatischen Betrieb notwendiges Zubehör wie elektrische Regenerierheizungen, Vorvakuumventil DN 25 ISO-KF und Vakuummessröhre DN 16 ISO-KF sind bereits im Lieferumfang enthalten und mit der integrierten Steuerung COOL.DRIVE verbunden.

²⁾ Elektropneumatisches Eckventil im Lieferumfang enthalten.

³⁾ Vakuummessröhre im Lieferumfang enthalten.

⁴⁾ Die maximale Saugleistung für H₂ (Wasserstoff) gilt nur für eine regenerierte Kryopumpe unter kurzzeitiger Last. Im Dauerbetrieb ist mit einer Absenkung sowohl der Saugleistung als auch der Kapazität zu rechnen.

Bestelldaten

COOLVAC 1500 iCL

	Einfach-Betrieb		Zweifach-Betrieb		Mehrfach-Betrieb	
	Europa	USA/Japan	Europa*	USA/Japan**	Europa*	USA/Japan**
	Kat.-Nr.		Kat.-Nr.		Kat.-Nr.	
COOLVAC 1500 iCL						
DN 200 CF	844201V0002		844201V0002 (2x)		844201V0002 (3x)	
DN 6" ANSI	844201V0004		844201V0004 (2x)		844201V0004 (3x)	
DN 200 ISO-K	844201V0006		844201V0006 (2x)		844201V0006 (3x)	

Kompressoren, Druckleitungen und Steuerkabel

Kompressor						
CP 2000	840000V2000	-	-	-	-	-
CP 2200	-	840000V2200	-	-	-	-
CP 6000 H	-	-	840000V6001	-	840000V6001	-
CP 6200 H	-	-	-	840000V6201	-	840000V6201
Stromversorgungskabel für Kompressor	-		Siehe Bestelldaten der Kompressor-Einheiten			
Satz flexible Druckleitungen						
FL 4.5 (1/2", 1/2")	892 87		892 87 (2x)		892 87 (3x)	
oder FL 9.0 (1/2", 1/2")	892 88		892 88 (2x)		892 88 (3x)	
oder FL 18.0 HP (1/2") + FL 18.0 LP (1/2")	840203 + 840204		840203 (2x) + 840204 (2x)		840203 (3x) + 840204 (3x)	
Gasverteiler (jeweils 1 Stück)						
GD 2	-		840 253 (2x)		-	
GD 4	-		-		840 254 (2x)	
Steuerkabel zur Kompressoreinheit ¹⁾						
COOLPAK Steuerkabel, 5 m	844231V4005		844231V4005 (2x)		844231V4005 (3x)	
oder COOLPAK Steuerkabel, 10 m	844231V4010		844231V4010 (2x)		844231V4010 (3x)	
oder COOLPAK Steuerkabel, 20 m	844231V4020		844231V4020 (2x)		844231V4020 (3x)	
COOLPAK Adapter für Mehrfachsteuerung	-		844231V5003		844231V5003	

Optionale Elektroniken, Kabel und Geräte

CRYOVISION Steuer- und Anzeigeeinheit	844231V0002		844231V0002		844231V0002	
CRYOVISION Steuerkabel						
CRYOVISION Steuerkabel, 5 m	844231V2005		844231V2005		844231V2005	
oder CRYOVISION Steuerkabel, 10 m	844231V2010		844231V2010		844231V2010	
oder CRYOVISION Steuerkabel, 20 m	844231V2020		844231V2020		844231V2020	
Netzwerksteuerkabel zur Verbindung zwischen den Pumpen						
CRYOVISION / Netzwerk Steuerkabel, 5 m	-		844231V2005		844231V2005 (2x)	
oder CRYOVISION / Netzwerk Steuerkabel, 10 m	-		844231V2010		844231V2010 (2x)	
oder CRYOVISION / Netzwerk Steuerkabel, 20 m	-		844231V2020		844231V2020 (2x)	

Optionales Interface-Modul

COOLVAC ProfiBus-Modul ProfiBus-RS232-Konverter für COOL.DRIVE und CRYOVISION entweder COOLVAC ProfiBus-Module angeschlossen an COOL.DRIVE-Steuer- und Anzeige-Elektronik jeder Kryopumpe (In diesem Falle können CRYOVISION und Netzwerk-Steuerkabel entfallen.)	844000V1		844000V1 (2x)		844000V1 (3x)	
oder COOLVAC ProfiBus-Modul angeschlossen am CRYOVISION ²⁾	844000V1		844000V1		844000V1	

Die Anordnung der Komponenten ist im Abschnitt „Zubehör“ unter Absatz „COOLVAC iClassicLine, System-Komponenten“ dargestellt.

* 400 V, 50 Hz / 470 V, 60 Hz

** 200 V, 50 Hz / 200 V, 230 V, 60 Hz

¹⁾ Die Länge der Steuerkabel sollte zur Länge der flexiblen Druckleitungen passend gewählt werden.

²⁾ Mit reduzierter Kommunikationsgeschwindigkeit zur einzelnen Kryopumpe bei Mehrfachbetrieb.

COOLVAC 2000 iCL

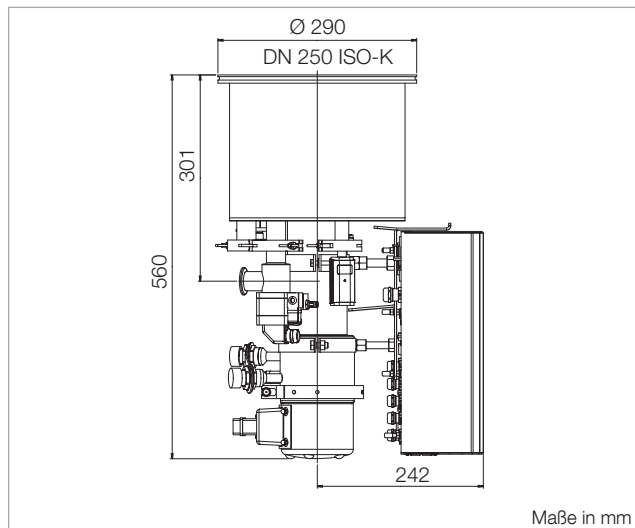


Vorteile für den Anwender

- Kohlenwasserstofffreies Hochvakuum
- Hohe Kapazität für Argon und Wasserstoff
- Hoher Crossover-Wert
- Einfache Bedienung
- Problemlose Integration in komplexe Hochvakuum-Systeme
- Vollautomatisches Regenerieren durch integrierte Steuerung COOL.DRIVE ¹⁾
- Einfacher Service vor Ort ohne Demontage der Pumpe und Rekonditionierung der Vakuumanlage möglich

Typische Anwendungen

- Aufdampf-Anlagen
- Sputter-Anlagen
- Ionen-Implantations-Anlagen
- Optische Beschichtungs-Anlagen
- Metallisierungs-Anlagen



Maßzeichnung der COOLVAC 2000 iCL (DN 250 ISO-K)

COOLVAC 3000 iCL

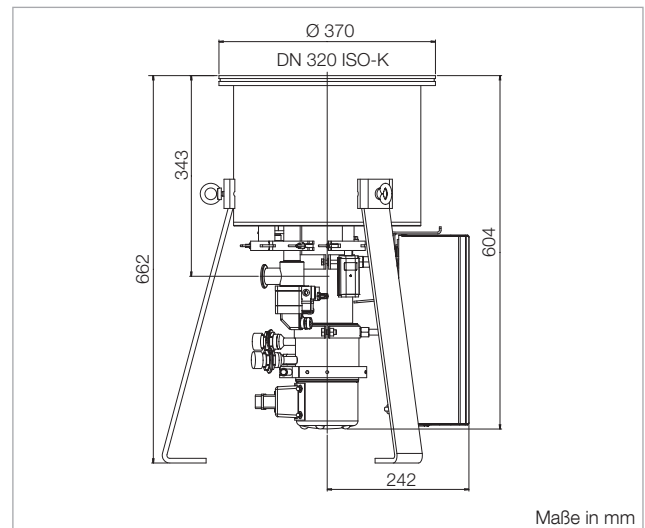


Vorteile für den Anwender

- Kohlenwasserstofffreies Hochvakuum
- Hohe Kapazität für Argon und Wasserstoff
- Hoher Crossover-Wert
- Einfache Bedienung
- Problemlose Integration in komplexe Hochvakuum-Systeme
- Vollautomatisches Regenerieren durch integrierte Steuerung COOL.DRIVE ¹⁾
- Einfacher Service vor Ort ohne Demontage der Pumpe und Rekonditionierung der Vakuumanlage möglich

Typische Anwendungen

- Aufdampf-Anlagen
- Sputter-Anlagen
- Ionen-Implantations-Anlagen
- Optische Beschichtungs-Anlagen
- Metallisierungs-Anlagen



Maßzeichnung der COOLVAC 3000 iCL (DN 320 ISO-K)

Technische Daten

COOLVAC

		2000 iCL	3000 iCL
Hochvakuum (HV)-Flansch	DN	250 ISO-K / 250 CF / 8" ANSI	320 ISO-K / 10" ANSI
Vorvakuum-Flansch ²⁾	DN	25 ISO-KF	
Flansch zum Anschluss für Messröhre ³⁾	DN	16 ISO-KF	
Flansch für Elektroanschluss	DN	16 CF	
Überdruckentlastungseinrichtung mit Flanschanschluss für Gasabführungsleitung	DN	40 ISO-KF	
4-polige Stromdurchführung für Si-Diode auf Flansch	DN	16 ISO-KF	
Heizungen			
1. Stufe	W	160	
	V AC	42	
2. Stufe	W	90	
	V AC	42	
Temperatur-Messfühler			
1. Stufe		PT 100	
2. Stufe		Si-Diode	
Saugvermögen			
H ₂ O	l/s	7000	10500
Ar / N ₂	l/s	1600 / 2100	2500 / 3000
H ₂	l/s	3200	6000
Kapazität			
Ar / N ₂	bar · l	1600 / 1600	2500 / 2500
H ₂ bei 10 ⁻⁶ mbar	bar · l	15 ⁴⁾	28 ⁴⁾
Max. Saugleistung			
Ar / N ₂	mbar · l/s	12 / 12	15 / 15
H ₂	mbar · l/s	6 ⁴⁾	10 ⁴⁾
Eingebauter Kaltkopf	COOLPOWER	7/25	
Crossover-Wert	mbar · l	250	500
Abkühlzeit bis T ₂ = 20 K	min	70	120
Gewicht ca.	kg	29	46
Helium-Anschlüsse (Selbstdichtende Verschraubungen: Außengewinde Typ 5400-S2-8)	DN	1/2"	

- 1) Für den automatischen Betrieb notwendiges Zubehör wie elektrische Regenerierheizungen, Vorvakuumventil DN 25 ISO-KF und Vakuummessröhre DN 16 ISO-KF sind bereits im Lieferumfang enthalten und mit der integrierten Steuerung COOL.DRIVE verbunden.
- 2) Elektropneumatisches Eckventil im Lieferumfang enthalten.
- 3) Vakuummessröhre im Lieferumfang enthalten.
- 4) Die maximale Saugleistung für H₂ (Wasserstoff) gilt nur für eine regenerierte Kryopumpe unter kurzzeitiger Last. Im Dauerbetrieb ist mit einer Absenkung sowohl der Saugleistung als auch der Kapazität zu rechnen.

Bestelldaten

COOLVAC 2000 iCL

	Einfach-Betrieb		Zweifach-Betrieb		Mehrfach-Betrieb	
	Europa	USA/Japan	Europa*	USA/Japan**	Europa*	USA/Japan**
	Kat.-Nr.		Kat.-Nr.		Kat.-Nr.	
COOLVAC 2000 iCL						
DN 250 CF	844251V0002		844251V0002 (2x)		844251V0002 (3x)	
DN 8" ANSI	844251V0004		844251V0004 (2x)		844251V0004 (3x)	
DN 250 ISO-K	844251V0006		844251V0006 (2x)		844251V0006 (3x)	

Kompressoren, Druckleitungen und Steuerkabel

Kompressor						
CP 2000	840000V2000	-	-	-	-	-
CP 2200	-	840000V2200	-	-	-	-
CP 6000 H	-	-	840000V6001	-	840000V6001	-
CP 6200 H	-	-	-	840000V6201	-	840000V6201
Stromversorgungskabel für Kompressor	-		Siehe Bestelldaten der Kompressor-Einheiten			
Satz flexible Druckleitungen						
FL 4.5 (1/2", 1/2")	892 87		892 87 (2x)		892 87 (3x)	
oder FL 9.0 (1/2", 1/2")	892 88		892 88 (2x)		892 88 (3x)	
oder FL 18.0 HP (1/2") + FL 18.0 LP (1/2")	840203 + 840204		840203 (2x) + 840204 (2x)		840203 (3x) + 840204 (3x)	
Gasverteiler (jeweils 1 Stück)						
GD 2	-		840 253 (2x)		-	
GD 4	-		-		840 254 (2x)	
Steuerkabel zur Kompressoreinheit ¹⁾						
COOLPAK Steuerkabel, 5 m	844231V4005		844231V4005 (2x)		844231V4005 (3x)	
oder COOLPAK Steuerkabel, 10 m	844231V4010		844231V4010 (2x)		844231V4010 (3x)	
oder COOLPAK Steuerkabel, 20 m	844231V4020		844231V4020 (2x)		844231V4020 (3x)	
COOLPAK Adapter für Mehrfachsteuerung	-		844231V5003		844231V5003	

Optionale Elektronik, Kabel und Geräte

CRYOVISION Steuer- und Anzeigeeinheit	844231V0002		844231V0002		844231V0002	
CRYOVISION Steuerkabel						
CRYOVISION Steuerkabel, 5 m	844231V2005		844231V2005		844231V2005	
oder CRYOVISION Steuerkabel, 10 m	844231V2010		844231V2010		844231V2010	
oder CRYOVISION Steuerkabel, 20 m	844231V2020		844231V2020		844231V2020	
Netzwerksteuerkabel zur Verbindung zwischen den Pumpen						
CRYOVISION / Netzwerk Steuerkabel, 5 m	-		844231V2005		844231V2005 (2x)	
oder CRYOVISION / Netzwerk Steuerkabel, 10 m	-		844231V2010		844231V2010 (2x)	
oder CRYOVISION / Netzwerk Steuerkabel, 20 m	-		844231V2020		844231V2020 (2x)	

Optionales Interface-Modul

COOLVAC ProfiBus-Modul ProfiBus-RS232-Konverter für COOL.DRIVE und CRYOVISION entweder COOLVAC ProfiBus-Module angeschlossen an COOL.DRIVE-Steuer- und Anzeige-Elektronik jeder Kryopumpe (In diesem Falle können CRYOVISION und Netzwerk-Steuerkabel entfallen.)	844000V1		844000V1 (2x)		844000V1 (3x)	
oder COOLVAC ProfiBus-Modul angeschlossen am CRYOVISION ²⁾	844000V1		844000V1		844000V1	

Die Anordnung der Komponenten ist im Abschnitt „Zubehör“ unter Absatz „COOLVAC iClassicLine, System-Komponenten“ dargestellt.

* 400 V, 50 Hz / 470 V, 60 Hz

** 200 V, 50 Hz / 200 V, 230 V, 60 Hz

¹⁾ Die Länge der Steuerkabel sollte zur Länge der flexiblen Druckleitungen passend gewählt werden.

²⁾ Mit reduzierter Kommunikationsgeschwindigkeit zur einzelnen Kryopumpe bei Mehrfachbetrieb.

Bestelldaten

COOLVAC 3000 iCL

	Einfach-Betrieb		Zweifach-Betrieb	
	Europa	USA/Japan	Europa*	USA/Japan**
	Kat.-Nr.		Kat.-Nr.	
COOLVAC 3000 iCL				
DN 10" ANSI	844321V0004		844321V0004 (2x)	
DN 320 ISO-K	844321V0006		844321V0006 (2x)	
Kompressoren, Druckleitungen und Steuerkabel				
Kompressor				
CP 2000	840000V2000	-	-	-
CP 2200	-	840000V2200	-	-
CP 6000 H	-	-	840000V6001	-
CP 6200 H	-	-	-	840000V6201
Stromversorgungskabel für Kompressor	-		Siehe Bestelldaten der Kompressor-Einheiten	
Satz flexible Druckleitungen				
FL 4.5 (1/2", 1/2")	892 87		892 87 (2x)	
oder FL 9.0 (1/2", 1/2")	892 88		892 88 (2x)	
oder FL 18.0 HP (1/2") + FL 18.0 LP (1/2")	840203 + 840204		840203 (2x) + 840204 (2x)	
Gasverteiler (jeweils 1 Stück)				
GD 2	-		840 253 (2x)	
Steuerkabel zur Kompressoreinheit ¹⁾				
COOLPAK Steuerkabel, 5 m	844231V4005		844231V4005 (2x)	
oder COOLPAK Steuerkabel, 10 m	844231V4010		844231V4010 (2x)	
oder COOLPAK Steuerkabel, 20 m	844231V4020		844231V4020 (2x)	
COOLPAK Adapter für Mehrfachsteuerung	-		844231V5003	
Optionale Elektroniken, Kabel und Geräte				
CRYOVISION Steuer- und Anzeigeeinheit	844231V0002		844231V0002	
CRYOVISION Steuerkabel				
CRYOVISION Steuerkabel, 5 m	844231V2005		844231V2005	
oder CRYOVISION Steuerkabel, 10 m	844231V2010		844231V2010	
oder CRYOVISION Steuerkabel, 20 m	844231V2020		844231V2020	
Netzwerksteuerkabel zur Verbindung zwischen den Pumpen				
CRYOVISION / Netzwerk Steuerkabel, 5 m	-		844231V2005	
oder CRYOVISION / Netzwerk Steuerkabel, 10 m	-		844231V2010	
oder CRYOVISION / Netzwerk Steuerkabel, 20 m	-		844231V2020	
Optionales Interface-Modul				
COOLVAC ProfiBus-Modul ProfiBus-RS232-Konverter für COOL.DRIVE und CRYOVISION				
entweder COOLVAC ProfiBus-Module angeschlossen an COOL.DRIVE-Steuer- und Anzeige-Elektronik jeder Kryopumpe (In diesem Falle können CRYOVISION und Netzwerk-Steuerkabel entfallen.)	844000V1		844000V1 (2x)	
oder COOLVAC ProfiBus-Modul angeschlossen am CRYOVISION ²⁾	844000V1		844000V1	

Die Anordnung der Komponenten ist im Abschnitt „Zubehör“ unter Absatz „COOLVAC iClassicLine, System-Komponenten“ dargestellt.

* 400 V, 50 Hz / 470 V, 60 Hz

** 200 V, 50 Hz / 200 V, 230 V, 60 Hz

¹⁾ Die Länge der Steuerkabel sollte zur Länge der flexiblen Druckleitungen passend gewählt werden.

²⁾ Mit reduzierter Kommunikationsgeschwindigkeit zur einzelnen Kryopumpe bei Mehrfachbetrieb.

COOLVAC 5000 iCL

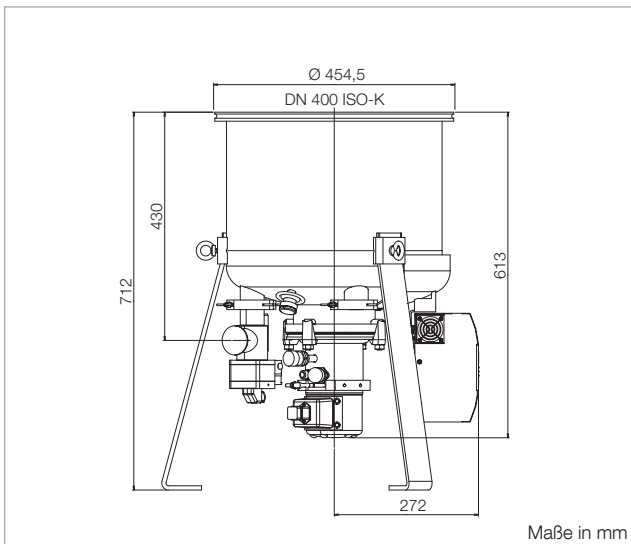


Vorteile für den Anwender

- Kohlenwasserstofffreies Hochvakuum
- Hohe Kapazität für Argon und Wasserstoff
- Hoher Crossover-Wert
- Einfache Bedienung
- Problemlose Integration in komplexe Hochvakuum-Systeme
- Vollautomatisches Regenerieren durch integrierte Steuerung COOL.DRIVE¹⁾
- Einfacher Service vor Ort ohne Demontage der Pumpe und Rekonditionierung der Vakuumanlage möglich

Typische Anwendungen

- Aufdampf-Anlagen
- Elektronenstrahl-Schweiß-Anlagen
- Ionen-Implantations-Anlagen
- Optische Beschichtungs-Anlagen
- Metallisierungs-Anlagen



Maßzeichnung der COOLVAC 5000 iCL

COOLVAC 10000 iCL

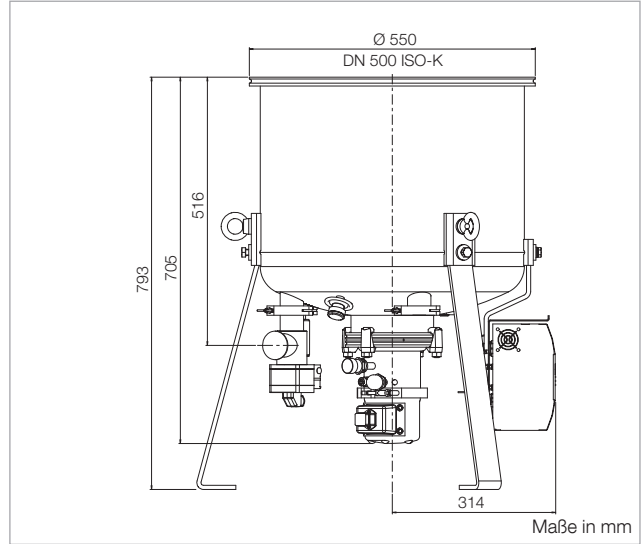


Vorteile für den Anwender

- Kohlenwasserstofffreies Hochvakuum
- Hohe Kapazität für Argon und Wasserstoff
- Hoher Crossover-Wert
- Einfache Bedienung
- Problemlose Integration in komplexe Hochvakuum-Systeme
- Vollautomatisches Regenerieren durch integrierte Steuerung COOL.DRIVE¹⁾
- Einfacher Service vor Ort ohne Demontage der Pumpe und Rekonditionierung der Vakuumanlage möglich

Typische Anwendungen

- Aufdampf-Anlagen
- Weltraum-Simulationskammern
- Elektronenstrahl-Schweiß-Anlagen
- Optische Beschichtungs-Anlagen
- Metallisierungs-Anlagen



Maßzeichnung der COOLVAC 10000 iCL

Technische Daten

COOLVAC

5000 iCL

10000 iCL

Hochvakuum (HV)-Flansch	DN	400 ISO-K	500 ISO-K / 500 – 20" ANSI
Vorvakuum-Flansch ²⁾	DN		40 ISO-KF
Flansch zum Anschluss für Messröhre ³⁾	DN		16 ISO-KF
Flansch für Elektroanschluss	DN		40 ISO-KF
Überdruckentlastungseinrichtung mit Flanschanschluss für Gasabführungsleitung	DN		40 ISO-KF
4-polige Stromdurchführung für Si-Diode auf Flansch	DN		16 ISO-KF
Heizungen			
1. Stufe	W		160
	V AC		42
2. Stufe	W		90
	V AC		42
Temperatur-Messfühler			
1. Stufe			PT 100
2. Stufe			Si-Diode
Saugvermögen			
H ₂ O	l/s	18000	30000
Ar / N ₂	l/s	4000 / 5200	8400 / 10000
H ₂	l/s	6200	10000
Kapazität			
Ar / N ₂	bar · l	3000 / 3000	5500 / 5500
H ₂ bei 10 ⁻⁶ mbar	bar · l	32 ⁴⁾	45 ⁴⁾
Max. Saugleistung			
Ar / N ₂	mbar · l/s		10 / 10
H ₂	mbar · l/s		7 ⁴⁾
Eingebauter Kaltkopf	COOLPOWER		5/100
Crossover-Wert	mbar · l	700	800
Abkühlzeit bis T ₂ = 20 K	min	100	150
Gewicht ca.	kg	53	70
Helium-Anschlüsse (Selbstdichtende Verschraubungen: Außengewinde Typ 5400-S2-8)	DN		1/2"

- 1) Für den automatischen Betrieb notwendiges Zubehör wie elektrische Regenerierheizungen, Vorvakuumventil DN 25 ISO-KF und Vakuummessröhre DN 16 ISO-KF sind bereits im Lieferumfang enthalten und mit der integrierten Steuerung COOL.DRIVE verbunden.
- 2) Elektropneumatisches Eckventil im Lieferumfang enthalten.
- 3) Vakuummessröhre im Lieferumfang enthalten.
- 4) Die maximale Saugleistung für H₂ (Wasserstoff) gilt nur für eine regenerierte Kryopumpe unter kurzzeitiger Last. Im Dauerbetrieb ist mit einer Absenkung sowohl der Saugleistung als auch der Kapazität zu rechnen.

Bestelldaten**COOLVAC 5000 iCL****COOLVAC 10000 iCL**

Europa*

USA/Japan**

Europa*

USA/Japan**

	Kat.-Nr.	Kat.-Nr.
COOLVAC 5000 iCL, DN 400 ISO-K	844411V0006	-
COOLVAC 10000 iCL, DN 500 20" ANSI	-	844511V0004
COOLVAC 10000 iCL, DN 500 ISO-K	-	844511V0006

Kompressoren, Druckleitungen und Steuerkabel

Kompressor				
CP 6000 H	840000V6001	-	840000V6001	-
CP 6200 H	-	840000V6201	-	840000V6201
Stromversorgungskabel für Kompressor	Siehe Bestelldaten der Kompressor-Einheiten			
Satz flexible Druckleitungen				
FL 4.5 (1/2", 1/2")	892 87		892 87	
oder FL 9.0 (1/2", 1/2")	892 88		892 88	
oder FL 18.0 HP (1/2") + FL 18.0 LP (1/2")	840203 + 840204		840203 + 840204	
Steuerkabel zur Kompressoreinheit ¹⁾				
COOLPAK Steuerkabel, 5 m	844231V4005		844231V4005	
oder COOLPAK Steuerkabel, 10 m	844231V4010		844231V4010	
oder COOLPAK Steuerkabel, 20 m	844231V4020		844231V4020	

Optionale Elektronik, Kabel und Geräte

CRYOVISION Steuer- und Anzeigeeinheit	844231V0002	844231V0002
CRYOVISION Netzwerk / Steuerkabel		
CRYOVISION Netzwerk / Steuerkabel, 5 m	844231V2005	844231V2005
oder CRYOVISION Netzwerk / Steuerkabel, 10 m	844231V2010	844231V2010
oder CRYOVISION Netzwerk / Steuerkabel, 20 m	844231V2020	844231V2020

Optionales Interface-Modul

COOLVAC ProfiBus-Modul ProfiBus-RS232-Konverter für COOL.DRIVE und CRYOVISION	844000V1	844000V1
---	----------	----------

Die Anordnung der Komponenten ist im Abschnitt „Zubehör“ unter Absatz „COOLVAC iClassicLine, System-Komponenten“ dargestellt.

* 400 V, 50 Hz / 470 V, 60 Hz

** 200 V, 50 Hz / 200 V, 230 V, 60 Hz

¹⁾ Die Länge der Steuerkabel sollte zur Länge der flexiblen Druckleitungen passend gewählt werden.

COOLVAC 18000 iCL



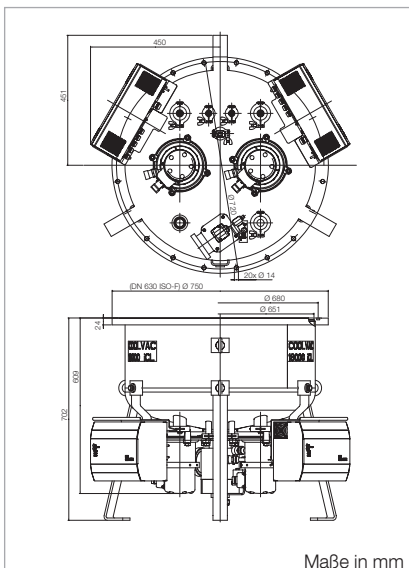
COOLVAC 18000 iCL mit Flansch DN 630 ISO-F

Vorteile für den Anwender

- Kohlenwasserstofffreies Hochvakuum
- Hohes Saugvermögen für Wasserdampf und Stickstoff
- Schnelles, sicheres und effizientes Regenerieren mit dem elektrischen Regenerier-System ¹⁾
- Einfache Bedienung

Typische Anwendungen

- Weltraum-Simulationskammern
- Aufdampf-Anlagen
- Elektronenstrahl-Schweiß-Anlagen
- Optische Beschichtungs-Anlagen
- Metallisierungs-Anlagen



Maßzeichnung der COOLVAC 18000 iCL

COOLVAC 30000 iCL



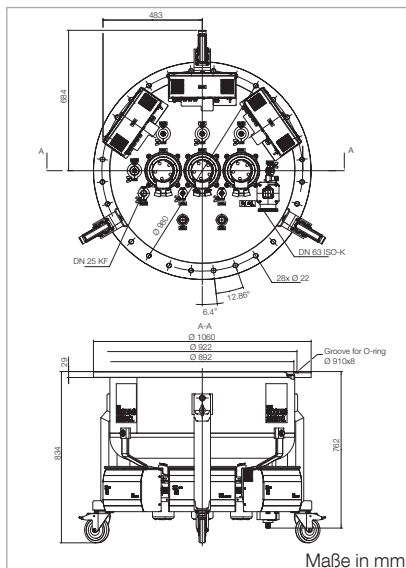
COOLVAC 30000 iCL mit Sonderflansch

Vorteile für den Anwender

- Kohlenwasserstofffreies Hochvakuum
- Hohes Saugvermögen für Wasserdampf und Stickstoff
- Schnelles, sicheres und effizientes Regenerieren mit dem elektrischen Regenerier-System ¹⁾
- Einfache Bedienung

Typische Anwendungen

- Weltraum-Simulationskammern
- Aufdampf-Anlagen
- Elektronenstrahl-Schweiß-Anlagen
- Optische Beschichtungs-Anlagen
- Metallisierungs-Anlagen



Maßzeichnung der COOLVAC 30000 iCL

COOLVAC 60000 iCL



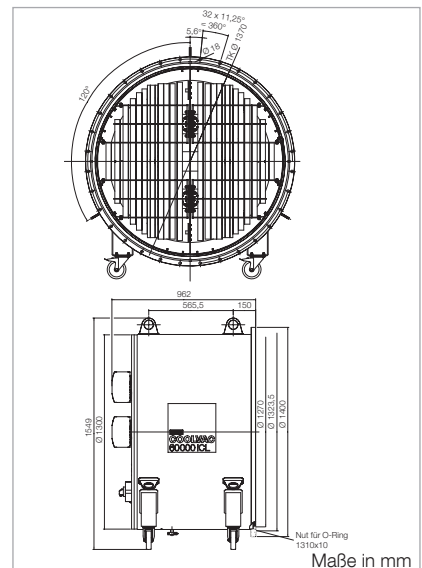
COOLVAC 60000 iCL mit Flansch DN 1250 ISO-F

Vorteile für den Anwender

- Kohlenwasserstofffreies Hochvakuum
- Hohes Saugvermögen für Wasserdampf und Stickstoff
- Schnelles, sicheres und effizientes Regenerieren mit dem elektrischen Regenerier-System ¹⁾
- Einfache Bedienung

Typische Anwendungen

- Weltraum-Simulationskammern
- Aufdampf-Anlagen
- Elektronenstrahl-Schweiß-Anlagen
- Optische Beschichtungs-Anlagen
- Metallisierungs-Anlagen



Maßzeichnung der COOLVAC 60000 iCL

Technische Daten

COOLVAC

		18000 iCL	30000 iCL	60000 iCL
Hochvakuum (HV)-Flansch	DN	630 ISO-F	35"ANSI	1250 ISO-F
Vorvakuum-Flansch ²⁾	DN	63 ISO-K	63 ISO-K	63 ISO-K
Flansch mit Stromdurchführung für Silizium-Diode	DN	16 ISO-KF (2x)	16 ISO-KF (2x)	16 ISO-KF (2x)
Flansch zur weiteren Verwendung	DN	40 ISO-KF	-	-
Flansch mit 11-poliger Stromdurchführung mit zusätzlichem Pt100 auf Flansch	DN	-	40 ISO-KF	40 ISO-KF
Überdruckentlastungseinrichtung mit Flanschanschluss für Gasabführungsleitung	DN	40 ISO-KF	40 ISO-KF	40 ISO-KF
Saugvermögen				
H ₂ O	l/s	46000	93000	180000
Ar / N ₂	l/s	13500 / 18000	25000 / 30000	47000 / 57000
H ₂	l/s	14000	30000	60000
Kapazität				
Ar / N ₂	bar · l	6000	6500	9000
H ₂ bei 10 ⁻⁶ mbar	bar · l	65 ³⁾	100 ³⁾	150 ³⁾
Eingebauter Kaltkopf	COOLPOWER	5/100 (2x)	5/100 (2x) und 140T (1x)	5/100 (2x) und 140T (2x)
Max. Saugleistung				
Ar / N ₂	mbar · l/s	14	14	25
H ₂	mbar · l/s	7 ³⁾	7 ³⁾	12 ³⁾
Crossover-Wert bei 20 K ca.	mbar · l	800	1200	1000
Abkühlzeit auf 20 K ca.	min	180	260	330
Gesamthöhe	mm	siehe Maßzeichnung	siehe Maßzeichnung	siehe Maßzeichnung
Gewicht ca.	kg	131	262	503
Silizium-Diode zur Temperatur-Messung an der zweiten Stufe des Kaltkopfes		eingebaut (2x)	eingebaut (2x)	eingebaut (2x)
Regenerier-Heizungen an der ersten Stufe des Kaltkopfes		eingebaut (2x)	eingebaut (3x)	eingebaut (4x)
zweiten Stufe des Kaltkopfes		eingebaut (2x)	eingebaut (2x)	eingebaut (2x)

¹⁾ Für den automatischen Betrieb notwendiges Zubehör wie elektrische Regenerierheizungen, Vorvakuumventil DN 63 ISO-KF und Vakuummessröhre DN 16 ISO-KF sind bereits im Lieferumfang enthalten und mit der integrierten Steuerung COOL.DRIVE verbunden.

²⁾ Elektropneumatisches Eckventil im Lieferumfang enthalten.

³⁾ Die maximale Saugleistung für H₂ (Wasserstoff) gilt nur für eine regenerierte Kryopumpe unter kurzzeitiger Last. Im Dauerbetrieb ist mit einer Absenkung sowohl der Saugleistung als auch der Kapazität zu rechnen.

Bestelldaten

COOLVAC 18000 iCL COOLVAC 30000 iCL COOLVAC 60000 iCL

	Europa*	USA/Japan**	Europa*	USA/Japan**	Europa*	USA/Japan**
	Kat.-Nr.		Kat.-Nr.		Kat.-Nr.	
COOLVAC 18000 iCL, DN 630 ISO-F	844631V0006		-		-	
COOLVAC 30000 iCL, 35" ANSI	-		844891V9005		-	
COOLVAC 60000 iCL, DN 1250 ISO-F	-		-		844896V9005	
Kompressoren, Druckleitungen und Steuerkabel						
Kompressor						
CP 6000 H	840000V6001 (2x)	-	840000V6001 (3x)	-	840000V6001 (4x)	-
CP 6200 H	-	840000V6201 (2x)	-	840000V6201 (3x)	-	840000V6201 (4x)
Stromversorgungskabel für Kompressor	Siehe Bestelldaten der Kompressor-Einheiten					
Satz flexible Druckleitungen						
FL 4.5 (1/2", 1/2")	892 87 (2x)		892 87 (3x)		892 87 (4x)	
oder FL 9.0 (1/2", 1/2")	892 88 (2x)		892 88 (3x)		892 88 (4x)	
oder FL 18.0 HP (1/2") + FL 18.0 LP (1/2")	840203 (2x) + 840204 (2x)		840203 (3x) + 840204 (3x)		840203 (4x) + 840204 (4x)	
Steuerkabel zur Kompressoreinheit ¹⁾						
COOLPAK Steuerkabel, 5 m	844231V4005 (2x)		844231V4005 (3x)		844231V4005 (4x)	
oder COOLPAK Steuerkabel, 10 m	844231V4010 (2x)		844231V4010 (3x)		844231V4010 (4x)	
oder COOLPAK Steuerkabel, 20 m	844231V4020 (2x)		844231V4020 (3x)		844231V4020 (4x)	
Optionale Elektronik, Kabel und Geräte						
CRYOVISION Steuer- und Anzeigeeinheit	844231V0002					
CRYOVISION Netzwerk / Steuerkabel						
CRYOVISION Netzwerk / Steuerkabel, 5 m	844231V2005					
oder CRYOVISION Netzwerk / Steuerkabel, 10 m	844231V2010					
oder CRYOVISION Netzwerk / Steuerkabel, 20 m	844231V2020					
Optionales Interface-Modul						
COOLVAC ProfiBus-Modul ProfiBus-RS232-Konverter für COOL.DRIVE und CRYOVISION	844000V1					

Die Anordnung der Komponenten ist im Abschnitt „Zubehör“ unter Absatz „COOLVAC iClassicLine, System-Komponenten“ dargestellt.

* 400 V, 50 Hz / 470 V, 60 Hz

** 200 V, 50 Hz / 200 V, 230 V, 60 Hz

¹⁾ Die Länge der Steuerkabel sollte zur Länge der flexiblen Druckleitungen passend gewählt werden.

Kryopumpen für manuellen Betrieb, BasicLine

Die COOLVAC-Kryopumpen der BasicLine-Ausführung sind in den technischen Daten bzgl. Saugvermögen, Kapazität, Einkühlzeit, eingebaute Kaltköpfe, maximale Saugleistung, eingebaute Temperatursensoren für die zweiten Kaltkopfstufen (Si-Dioden) und der zugehörigen Stromdurchführungen identisch zu den COOLVAC-Kryopumpen in iClassicLine-Ausführung.

Standardmäßig verfügen die BasicLine-Ausführungen der COOLVAC-Kryopumpen aber weder über elektrische

Regenerierheizungen noch über Temperatursensoren für die ersten Kaltkopfstufen, und auch weitere für den Betrieb der Kryopumpen an einer Vakuumanlage notwendige Komponenten wie z. B. Vakuummessröhre, Vorvakuumventil, Temperatúrauslese-/anzeigegerät für die Si-Diode(n) gehören nicht zum Lieferumfang.

Bei der Zusammenstellung des Zubehörs für die COOLVAC-BasicLine-Kryopumpen beraten wir Sie gern.

Alle bisher aufgeführten Kryopumpen der Serie iClassicLine (iCL) können nach Rücksprache mit unserem technischen Support auch als BasicLine-Version ausgeführt werden.

Als Beispiel seien hier die folgenden Katalog-Nummern genannt:

	Kat.-Nr.
COOLVAC 10000 BL-V, DN 500 20" ANSI	844511V1004
COOLVAC 10000 BL-V, DN 500 ISO-K	844511V1006

Kryopumpen mit Flüssig-Stickstoff-Kühlung des Strahlungsschildes und des Baffles der Kryopumpe

COOLVAC 30000 BL LN₂ und COOLVAC 60000 BL LN₂



COOLVAC 30000 BL LN₂



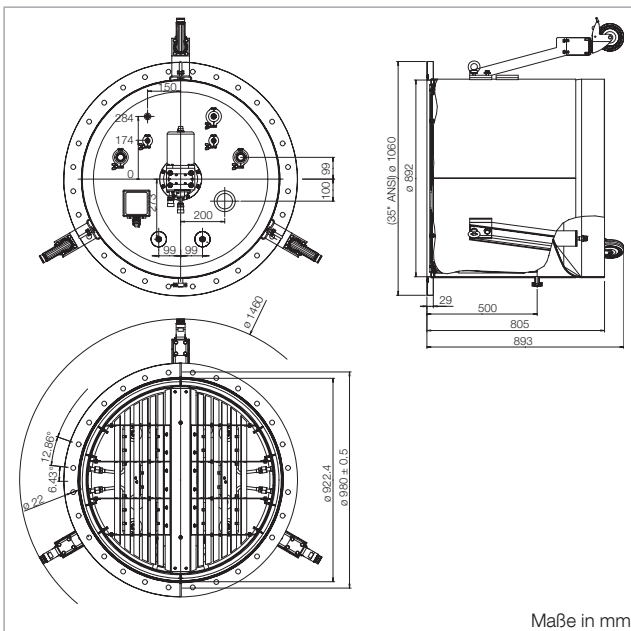
COOLVAC 60000 BL LN₂ mit Flansch DN 1250 ISO-F

Vorteile für den Anwender

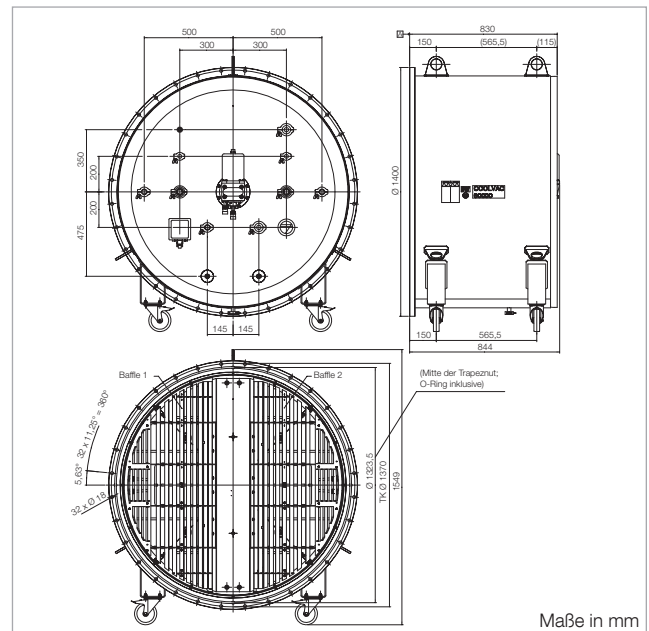
- Kohlenwasserstofffreies Hochvakuum
- Hohes Saugvermögen für Wasserdampf und Stickstoff
- Betrieb mit nur einer Kompressor-Einheit durch Flüssig-Stickstoff-(LN₂)-Kühlung von Strahlungsschild und Baffle
- Überwachung der Temperaturen von Strahlungsschild und Baffle durch zusätzliche Temperaturfühler

Typische Anwendungen

- Weltraum-Simulationskammern
- Vakuum-Öfen



Maßzeichnung der COOLVAC 30000 BL LN₂



Maßzeichnung der COOLVAC 60000 BL LN₂

Technische Daten

COOLVAC 30000 BL LN₂

COOLVAC 60000 BL LN₂

Hochvakuum (HV)-Flansch	DN	35°ANSI	1250 ISO-F
Vorvakuum-Flansch	DN	63 ISO-K	63 ISO-K
Flansch mit 4-poliger Stromdurchführung für Silizium-Diode*	DN	16 ISO-KF (2x)	16 ISO-KF (2x)
Flansch mit 6-poliger Stromdurchführung für 3 Pt 100 (Strahlungsschild und Baffle-Hälften)	DN	40 ISO-KF	40 ISO-KF
Überdruckentlastungseinrichtung mit Flanschanschluss für Gasabführungsleitung	DN	40 ISO-KF	40 ISO-KF
Flansch mit Übertemperaturschutz für Regenerierheizungen des eingebauten Kaltkops	DN	40 ISO-KF	40 ISO-KF
Saugvermögen			
H ₂ O	l/s	93000	180000
Ar / N ₂	l/s	25000 / 30000	47000 / 57000
H ₂	l/s	30000	60000
Kapazität			
Ar / N ₂	bar · l	6500	9000
H ₂ bei 10 ⁻⁶ mbar	bar · l	100 ¹⁾	150 ¹⁾
Eingebauter Kaltkopf	COOLPOWER	10 MD	10 MD
Max. Saugleistung			
Ar / N ₂	mbar · l/s	> 15 ¹⁾	> 30 ¹⁾
Crossover-Wert bei 20 K	mbar · l	2000	3000
LN ₂ -Verbrauch, ca.	l/h	7	10
LN ₂ -Anschlüsse	SWAGELOK	SS-8-VCR (1/2")	SS-8-VCR (1/2")
Abkühlzeit auf 20 K, ca.	h	5	6
Gesamthöhe	mm	siehe Maßzeichnung	siehe Maßzeichnung
Gewicht ca.	kg	300	400
Silizium-Diode zur Temperatur-Messung an der zweiten Stufe des Kaltkopfes		eingebaut	eingebaut
Regenerier-Heizungen an der ersten Stufe des Kaltkopfes		eingebaut	eingebaut
zweiten Stufe des Kaltkopfes		eingebaut	eingebaut

* Temperaturfühler an der 2. Stufe des eingebauten Kaltkopfes.

¹⁾ Die maximale Saugleistung für H₂ (Wasserstoff) gilt nur für eine regenerierte Kryopumpe unter kurzzeitiger Last. Im Dauerbetrieb ist mit einer Absenkung sowohl der Saugleistung als auch der Kapazität zu rechnen.

Bestelldaten

COOLVAC 30000 BL LN₂
Europa* USA/Japan**

COOLVAC 60000 BL LN₂
Europa* USA/Japan**

	Kat.-Nr.	Kat.-Nr.
COOLVAC 30000 BL LN ₂ , 35" ANSI	844890V9501	-
COOLVAC 60000 BL LN ₂ , DN 1250 ISO-F	-	844895V9503

Kompressoren, Druckleitungen und Kaltkopfmotor-Verbindungskabel

Kompressor	840000V6002	-	840000V6002	-
CP 6000 HMD, 400 V / 50 Hz / 460 V / 60 Hz / 3-ph.	840000V6002	-	840000V6002	-
CP 6200 HMD, 200 V / 50 Hz / 200 - 230 V / 60 Hz / 3-ph.	-	840000V6202	-	840000V6202
Stromversorgungskabel für Kompressor	Siehe Bestelldaten der Kompressor-Einheiten			
Flexible Druckleitungen (zum Betrieb mechanisch angetriebener Kaltköpfe)				
9 m lang, FL9 HP - DN20 (8f/8f) + FL9 LP - DN32 (8f/8f)	840217 + 840218V0032			
20 m lang, FL20 HP - DN20 (8f/8f) + FL20 LP - DN32 (8f/8f)	840230V2020 + 840231V2032			
Kaltkopfmotor-Verbindungskabel zur Kompressoreinheit ¹⁾				
9 m lang	842 110			
20 m lang	842 112			

Optionale Geräte und Kabel

Tiefemperatur-Anzeigergerät MODEL 211S	844 110
HV-Messleitungen, 4-polig, mit Stecker zum Tiefemperatur-Anzeigergerät MODEL 211S	
10 m lang	844 113
20 m lang	844113V20

Weiteres Zubehör (Auswahl)

Vorvakuumventil ²⁾	
Eckventil DN 63 ISO-K, elektropneumatischer Antrieb, Steuerventil 24 V DC, Aluminium-Gehäuse	10800V01
Eckventil DN 63 ISO-K, elektropneumatischer Antrieb, Steuerventil 24 V DC, Edelstahl-Gehäuse	10810V01
Drucksensor	
THERMOVAC-Transmitter TTR 91 N, DN 16 ISO-KF (ohne Schaltpunkt)	230035V02
THERMOVAC-Transmitter TTR 91 N, DN 16 ISO-KF, 2 Sp, (mit 2 Schaltpunkten)	230040V02
Anschlussleitung zu Drucksensoren TTR 91 N, beidseitig FCC 68, 8-polig mit Abschirmung ³⁾	Typ A
10 m lang	230 012
20 m lang	124 28
30 m lang	124 29

* 400 V, 50 Hz / 460 V, 60 Hz

** 200 V, 50 Hz / 200 - 230 V, 60 Hz

¹⁾ Die Länge der Verbindungskabel sollte zur Länge der flexiblen Druckleitungen passend gewählt werden.

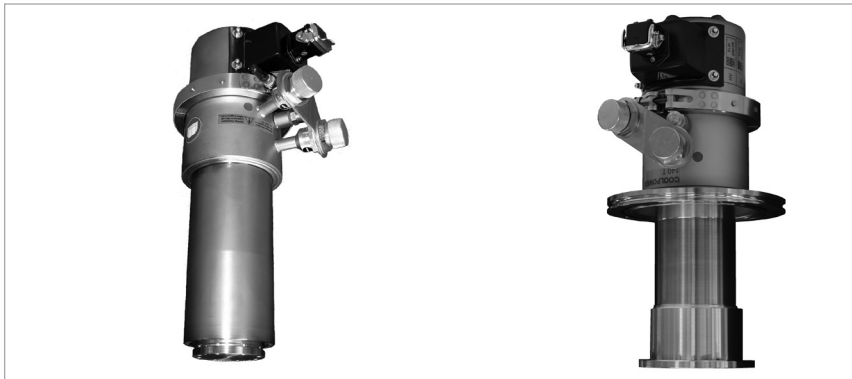
²⁾ weitere Eckventile mit anderen Spannungen des Vorsteuerventile siehe Katalogteil zu Ventilen.

³⁾ Die Länge der Verbindungskabel sollte zur Länge der flexiblen Druckleitungen passend gewählt werden.

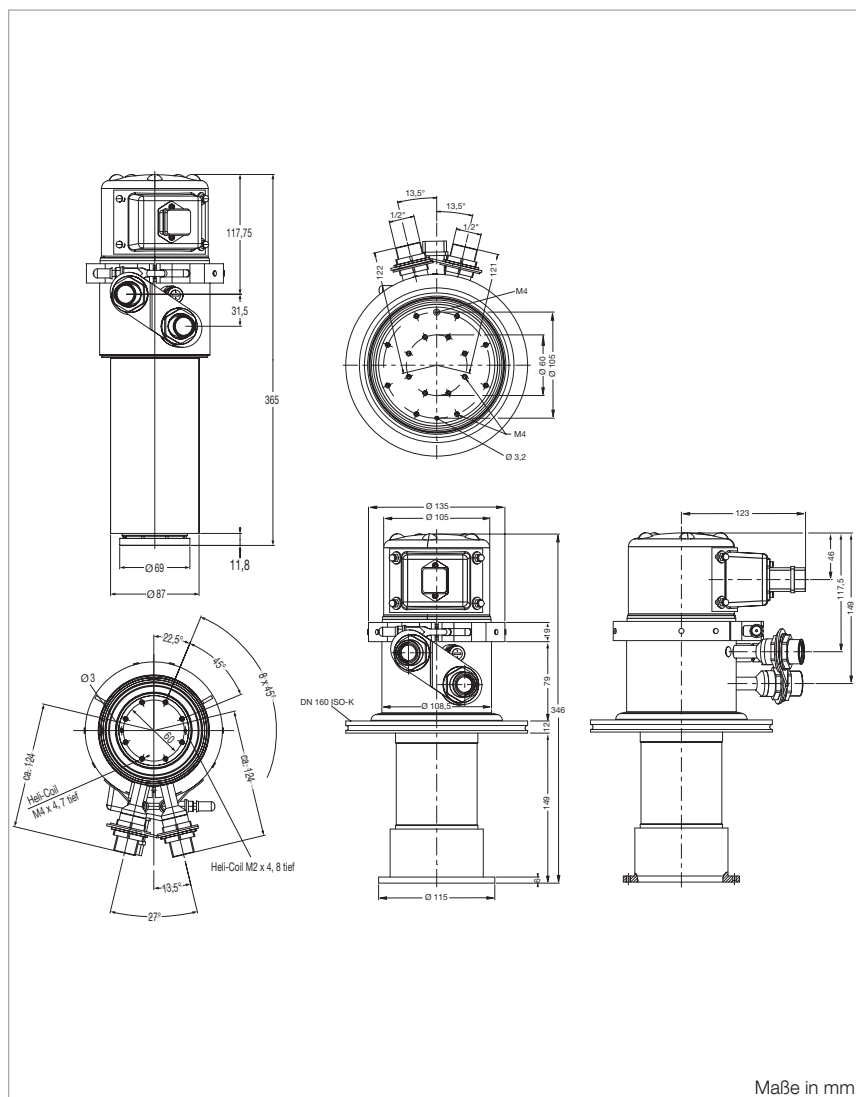
Produkte Kryotechnik

Kaltköpfe, pneumatischer Antrieb

Einstufige Kaltköpfe COOLPOWER 50 und 140 T



Einstufige Kaltköpfe COOLPOWER 50 (links) und 140 T (rechts)



Maßzeichnung des COOLPOWER 50 (links) und des COOLPOWER 140 T (rechts)

Vorteile für den Anwender

- Weitgehend lageunabhängiger Einsatz
- Hohe Kälteleistung
- Keine flüssigen Kältemittel erforderlich
- Einfachste Bedienung
- Kurze Abkühlzeit

Typische Anwendungen

- Proben-, Sensoren- und Detektor- kühlung
- z. B. Detektorkühlung in der Astronomie
- Kühlung von Hochtemperatur- supraleitern
- Kühlung in magnetischen Geräten
- Kühlung von Flächen zum Pumpen von Gasen
- Kryogene Prozessgasreinigung
- Kondensieren, Resublimieren und Gefrieren von Gasen

Technische Daten

COOLPOWER 50

COOLPOWER 140 T

Kälteleistung bei 50/60 Hz ¹⁾			
bei 80 K, ca.	W	50	140
bei 20 K, ca.	W	-	20
Tiefste erreichbare Temperatur ¹⁾	K	≤ 26	≤ 15
Abkühlzeit auf			
20 K, ca.	min	-	55
80 K, ca.	min	20	-
Zulässige Umgebungstemperatur	°C	+10 bis +40	+10 bis +40
He-Fülldruck bei Raumtemperatur (Überdruck)	bar	16	16
He-Anschlüsse			
selbstdichtende Verschraubungen			
Hochdruck-Anschluss		1/2" ²⁾	1/2" ²⁾
Niederdruck-Anschluss		1/2" ²⁾	1/2" ²⁾
Gewicht	kg	8	12

Hochvakuum-Pumpen

Bestelldaten

COOLPOWER 50

COOLPOWER 140 T

	Kat.-Nr.		Kat.-Nr.		
Kaltkopf					
mit DN 100 CF-R (drehbar)	842050V0001	-	-	-	-
mit DN 160 CF-R (drehbar)	-	-	-	842030V9004	-
mit DN 160 ISO-K	842050V0002	-	842 030	-	-
mit Anschweißrohr	-	842050V0000	-	-	842030V0001
Abstand Flansch – Kältstufe	mm	149,5	-	148,5	111,4

Zubehör

Kompressor-Einheit (für den Betrieb eines Kaltkopfes)				
COOLPAK 2000, 230 V / 50 Hz	840000V2000		-	
COOLPAK 2200, 208 V / 60 Hz	840000V2200		-	
COOLPAK 6000 H, 400 V/50 Hz; 470 V / 60 Hz	-		840000V6001	
COOLPAK 6200 H, 200 V/50 Hz; 200 V, 230 V / 60 Hz	-		840000V6201	
Stromversorgungs-Kabel		-	siehe Bestelldaten Kompressor-Einheiten COOLPAK	
Flexible Druckleitungen				
FL 4.5 (1/2", 1/2") (= 1 Satz)	892 87		892 87	
FL 9.0 (1/2", 1/2") (= 1 Satz)	892 88		892 88	
FL 18.0 HP (1/2") (= Einzelleitung Hochdruck)	840 203		840 203	
FL 18.0 LP (1/2") (= Einzelleitung Niederdruck)	840 204		840 204	
Verbindungsleitung Kompressor – Kaltkopf				
Spannungsversorgungsleitung 4,5 m	E 400000323		E 400000323	
Spannungsversorgungsleitung 18 m	840002964V0018		840002964V0018	
Verlängerungsleitung 4,5 m	893 74		893 74	

Option

Temperatur-Messung			
Silizium-Diode	844000V5		844000V5
Tieftemperatur-Anzeigergerät	844 110		844 110
Mess-Leitung	siehe Bestelldaten Tieftemperatur-Anzeigergerät		siehe Bestelldaten Tieftemperatur-Anzeigergerät

¹⁾ Die angegebenen Kälteleistungen und Temperaturen gelten nur für vertikalen Betrieb mit kaltem Ende nach unten.

²⁾ Serie 5400 von Aeroquip, Kupplungsgröße "-8" (#8), oder kompatible Typen.

Zweistufige Kaltköpfe COOLPOWER 7/25 und 5/100



Zweistufiger Kaltkopf COOLPOWER 7/25



Zweistufiger Kaltkopf COOLPOWER 5/100

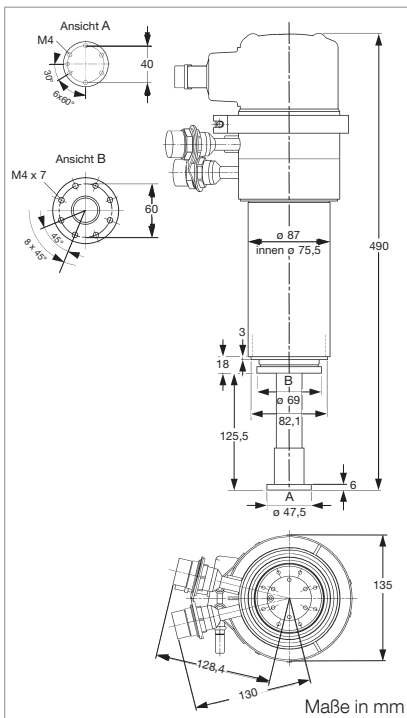
Vorteile für den Anwender

- Beliebige Einbaulage
- Hohe Kälteleistung
- Keine flüssigen Kältemittel erforderlich
- Einfachste Bedienung
- Kurze Abkühlzeit

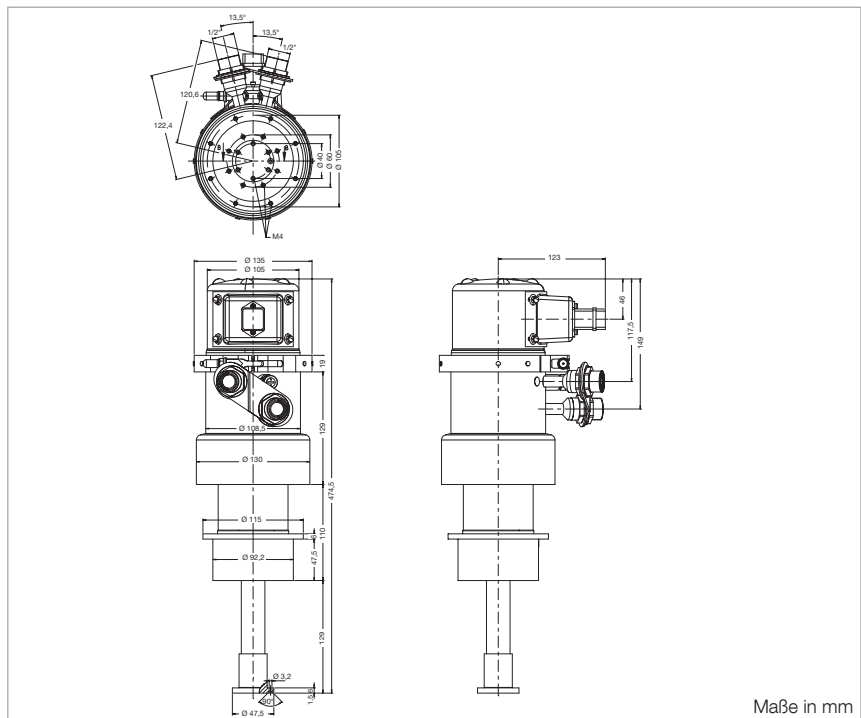
Typische Anwendungen

- Proben-, Sensoren- und Detektor-
kühlung
- Detektorkühlung in der Astronomie
- Probenkühlung zur Spektroskopie
- Probenkühlung für Anwendungen
in Medizintechnik und F & E
- Kühlung von Hochtemperatur-
supraleitern
- Kühlung in magnetischen Geräten

- Kühlung von Flächen zum Pumpen
von Gasen
- Kryogene Prozessgasreinigung
- Kondensieren, Resublimieren und
Gefrieren von Gasen



Maßzeichnung des COOLPOWER 7/25



Maßzeichnung des COOLPOWER 5/100

Technische Daten

COOLPOWER 7/25

COOLPOWER 5/100

Kälteleistung bei 50/60 Hz ¹⁾			
1. Stufe bei 80 K, ca.	W	25	100
2. Stufe bei 20 K, ca.	W	7	6
Tiefste erreichbare Temperatur ¹⁾			
1. Stufe, ca.	K	≤ 35	≤ 35
2. Stufe, ca.	K	≤ 10	≤ 10
Abkühlzeit der			
2. Stufe auf 20 K, ca.	min	35	25
Zulässige Umgebungstemperatur		°C	+5 bis +40
He-Fülldruck bei Raumtemperatur (Überdruck)		bar	16
He-Anschlüsse			
selbstdichtende Verschraubungen			
Hochdruck-Anschluss		1/2" (#8 ²⁾)	1/2" (#8 ²⁾)
Niederdruck-Anschluss		1/2" (#8)	1/2" (#8)
Gewicht, ca.	kg	10	10,5

Hochvakuum-Pumpen

Bestelldaten

COOLPOWER 7/25

COOLPOWER 5/100

	Kat.-Nr.	Kat.-Nr.
Kaltkopf		
COOLPOWER 7/25		
- mit Anschweißrohr	842 040	-
- mit Flansch DN 160 ISO-K (Abstand Flansch – 2. Stufe = 250 mm)	842 040V0002	-
- mit Flansch DN 100 CF-R (drehbar) (Abstand Flansch – 2. Stufe = 275 mm)	842 040V0005	-
COOLPOWER 5/100		
- mit Anschweißrohr	-	893 05
- mit Flansch DN 160 ISO-K (Abstand Flansch – 2. Stufe = 277,5 mm)	-	893 04
- mit Flansch DN 100 CF-R (drehbar) (Abstand Flansch – 2. Stufe = 265,5 mm)	-	842021V0001

Zubehör

Kompressor-Einheit (für den Betrieb eines Kaltkopfes)		
COOLPAK 2000, 230 V / 50 Hz	840000V2000	-
COOLPAK 2200, 208 V / 60 Hz	840000V2200	-
COOLPAK 6000 H 400 V/50 Hz; 470 V / 60 Hz	-	840000V6001
COOLPAK 6200 H 200 V/50 Hz; 200 V, 230 V / 60 Hz	-	840000V6201
Stromversorgungs-Kabel	-	siehe Bestelldaten Kompressor-Einheiten COOLPAK
Flexible Druckleitungen		
FL 4.5 (1/2", 1/2") (= 1 Satz)	892 87	892 87
FL 9.0 (1/2", 1/2") (= 1 Satz)	892 88	892 88
FL 18.0 HP (1/2") (= Einzelleitung Hochdruck)	840 203	840 203
FL 18.0 LP (1/2") (= Einzelleitung Niederdruck)	840 204	840 204
Verbindungsleitung Kompressor – Kaltkopf		
Spannungsversorgungsleitung 4,5 m	E 400000323	E 400000323
Spannungsversorgungsleitung 18 m	840002964V0018	840002964V0018
Verlängerungsleitung 4,5 m	893 74	893 74

Option

Temperatur-Messung		
Silizium-Diode Tieftemperatur-Anzeigergerät Mess-Leitung	844000V5 844 110 siehe Bestelldaten Tieftemperatur- Anzeigergerät	844000V5 844 110 siehe Bestelldaten Tieftemperatur- Anzeigergerät

¹⁾ Die angegebenen Kälteleistungen und Temperaturen gelten nur für vertikalen Betrieb mit kaltem Ende nach unten.

²⁾ Serie 5400 von Aeroquip, Kupplungsgröße "-8" (#8), oder kompatible Typen.

Kaltköpfe, mechanischer Antrieb

Einstufiger Kaltkopf COOLPOWER 250 MD

Zweistufiger Kaltkopf COOLPOWER 10 MD



Einstufiger Kaltkopf COOLPOWER 250 MD



Zweistufiger Kaltkopf COOLPOWER 10 MD

Vorteile für den Anwender

- Ausgezeichnete Kühl-Leistung
- bis zu 250 Watt bei 80 K auf Knopfdruck ^{1) 2)} (COOLPOWER 250 MD)
- 18 Watt bei 20 K auf Knopfdruck (COOLPOWER 10 MD)
- Höchst zuverlässig
- Konstruktion optimiert für eine mittlere Zeit zwischen zwei Ausfällen (MTFB) von > 100.000 Stunden
- Langer und wartungsfreier Betrieb
- Geringe Vibrationen durch den direkt angetriebenen Verdränger
- Keine flüssigen Kältemittel erforderlich
- Sehr einfache Bedienung
- Kurze Abkühlzeit
- Einfache Bedienung
- Einstecken und kühlen – wie üblich für alle GM Kaltköpfe von Leybold
- Einfache Veränderung der Motordrehzahl durch die COOLPAK HMD-Kompressoreinheit

COOLPOWER 250 MD – einer der stärksten einstufigen GM-Kaltköpfe auf dem Markt:

- Hohe Kühlleistung von > 175 W bei 80 K
- Kühlleistung bis zu 250 W bei 80 K möglich ^{1) 2)}

COOLPOWER 10 MD – der stärkste 10 K GM-Kaltkopf auf dem Markt:

- Hohe Kühlleistung der zweiten Stufe von > 18 W bei 20 K
- Hohe Kühlleistung der ersten Stufe von > 25 W bei 40 K und ca. 110 W bei 80 K

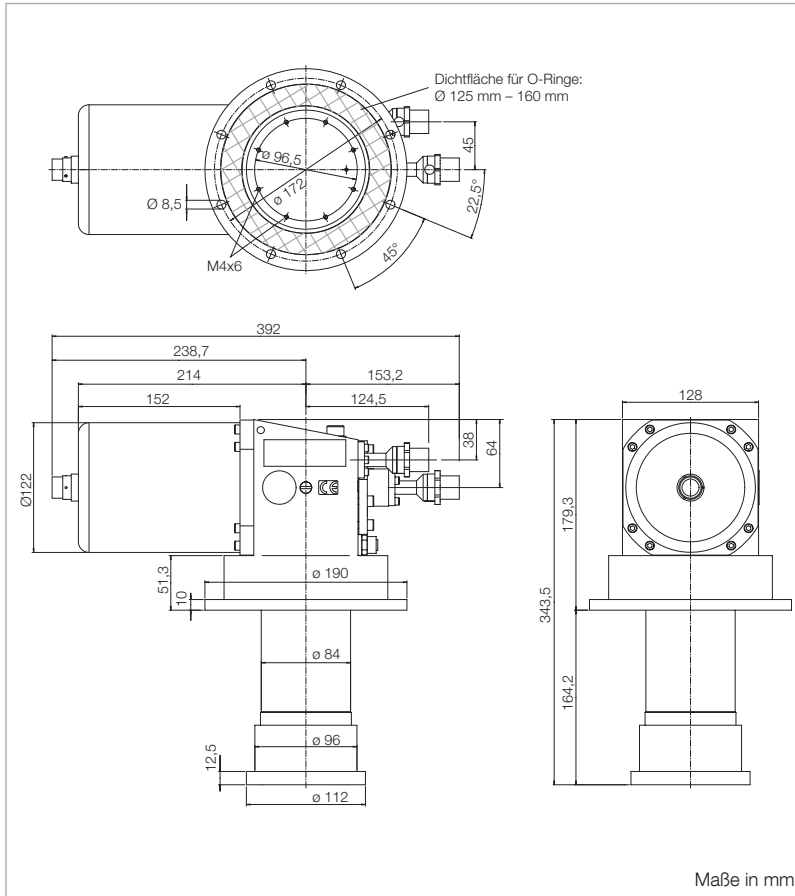
Typische Anwendungen

Der COOLPOWER 250 MD ist ein mechanisch angetriebener, einstufiger Gifford McMahon (GM) Kaltkopf ideal geeignet zur

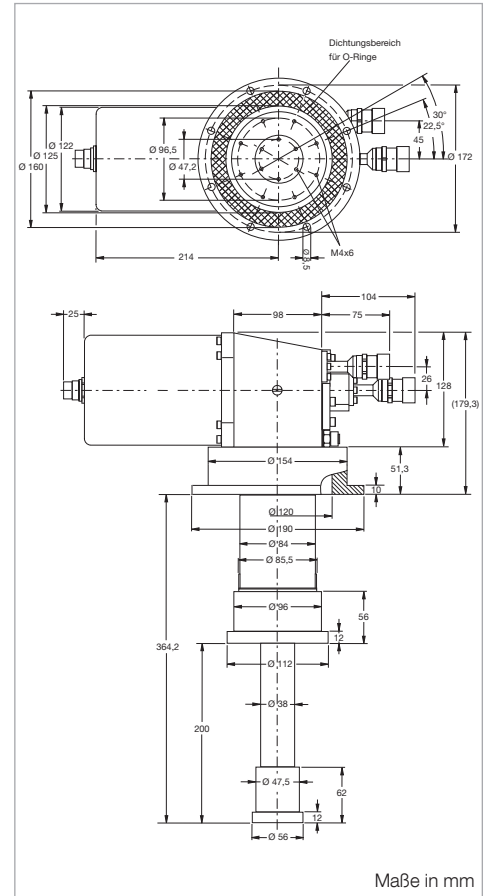
- Kühlung der Abschirmung in supraleitenden Magneten in Kernspintomographen (MRI)
- Kühlung von Kaltflächen in Spezial-Kryopumpen
- Kühlung von größeren Proben und Bauteilen; insbesondere
- Hochtemperatursupraleitende Spulen, Geräte und Massengüter
- Rekondensation von flüssigen Kältemitteln wie Stickstoff und Argon
- Reinigung von Gasen
- Proben für die spektrometrische Analyse in der Festkörper- und Oberflächenphysik
- Infrarot und Gammadetektoren
- Kalibrierung von Sensoren

Der COOLPOWER 10 MD ist ein mechanisch angetriebener zweistufiger Gifford McMahon (GM) Kaltkopf ideal geeignet zur

- Kühlung von Kryoproben in kernmagnetischen Resonanz-Spektrometern (NMR)
- Kühlung der Abschirmung in supraleitenden Magneten in Kernspintomographen (MRI)
- Kühlung von Kaltflächen in Spezial-Kryopumpen; dadurch wird die Erzeugung von Hochvakuum- und Ultra-Hochvakuum-Drücken ermöglicht
- Kühlung von größeren Proben und Bauteilen; insbesondere
- Hochtemperatur supraleitende Spulen, Geräte und Massengut
- Rekondensation von flüssigen Kältemitteln wie Wasserstoff oder Neon
- Proben für die spektrometrische Analyse in der Festkörper- und Oberflächenphysik
- Infrarot und Gammadetektoren
- Kalibrierung von Sensoren



Maßzeichnung des COOLPOWER 250 MD



Maßzeichnung des COOLPOWER 10 MD

Technische Daten

COOLPOWER 250 MD

COOLPOWER 10 MD

Kälteleistung bei 50/60 Hz ¹⁾			
1. Stufe bei 80 K, ca.	W	175 ²⁾	110
2. Stufe bei 20 K, ca.	W	n/a	18
Tiefste erreichbare Temperatur ¹⁾			
1. Stufe, ca.	K	≤ 25	≤ 28
2. Stufe, ca.	K	n/a	≤ 8
Abkühlzeit, unbelastet, der			
1. Stufe auf 80 K, ca.	min	35	n/a
2. Stufe auf 20 K, ca.	min	n/a	25
Zulässige Umgebungstemperatur	°C	+5 bis +40	
He-Fülldruck bei Raumtemperatur (Überdruck) bar		15	
He-Anschlüsse			
selbstdichtende Verschraubungen			
Hochdruck-Anschluss		1/2" (#8 ³⁾)	1/2" (#8 ³⁾)
Niederdruck-Anschluss		1/2" (#8)	1/2" (#8)
Gewicht, ca.	kg	21	22

¹⁾ Die angegebenen Kälteleistungen und Temperaturen gelten für vertikalen Betrieb mit kaltem Ende nach unten und mit Kaltkopfmotordrehzahl 120 RPM, He-System-Fülldruck 13 bar (Überdruck), Kompressoreinheiten COOLPAK 6000 HMD / 6200 HMD und mit flexiblen Druckleitungen FL 9.0 HP – DN20 (840217) und FL 9.0 LP – DN32 (840218V0032).

²⁾ Höhere Kälteleistungen bis max. 250 W bei 80 K (CP 250 MD) können mit speziellen Parametern und Zubehör nach Rücksprache mit dem technischen Support erreicht werden.

³⁾ Serie 5400 "– 8" von Aeroquip.

Bestelldaten**COOLPOWER 250 MD****COOLPOWER 10 MD**

	Kat.-Nr.	Kat.-Nr.
Kaltkopf		
COOLPOWER 250 MD	842015V0001	-
COOLPOWER 250 MD; DN 160 CF-R (drehbar)	842015V0002	-
COOLPOWER 10 MD	-	842010
COOLPOWER 10 MD; DN 160 CF-R (drehbar)	-	842010V0002
Zubehör		
Kompressor-Einheit		
COOLPAK 6000 HMD, 400 V/3-ph. 50 Hz oder 460 V/3-ph. 60 Hz ± 10%	840000V6002	840000V6002
COOLPAK 6200 HMD, 200 V/3-ph. 50 Hz oder 200-230 V/3-ph. 60 Hz ± 10%	840000V6202	840000V6202
Stromversorgungs-Kabel	siehe Bestelldaten Kompressor-Einheiten COOLPAK	siehe Bestelldaten Kompressor-Einheiten COOLPAK
Flexible Druckleitung (zum Betrieb mechanisch angetriebener Kaltköpfe)		
9 m (Hochdruck) FL9 HP-DN 20 (8f/8f)	840 217	
9 m (Niederdruck) FL9 LP-DN 32 (8f/8f)	840218V0032	
20 m (Hochdruck) FL20 HP-DN 20 (8f/8f)	840230V2020	
20 m (Niederdruck) FL20 LP-DN 32 (8f/8f)	840231V2032	
Verbindungskabel zu den Kaltköpfen		
COOLPOWER 250 MD, 10 MD		
9,0 m	842 110	
20,0 m	842 112	

Kompressor-Einheiten für Kaltköpfe

Pneumatischer Antrieb, Wasserkühlung

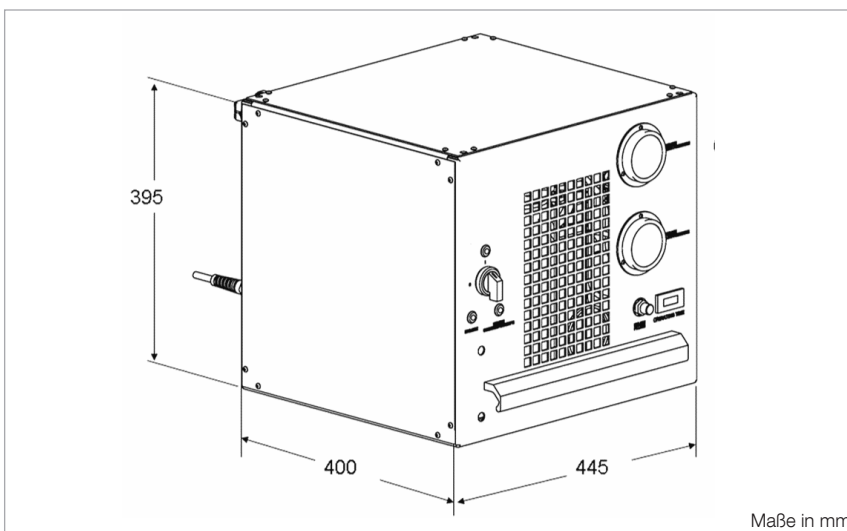
COOLPAK 2000/2200



Kompressor-Einheit COOLPAK 2000 (2200 ähnlich)

Vorteile für den Anwender

- Hoher Wirkungsgrad und gesteigerte Leistungsfähigkeit für Kryopumpen und Refrigeratoren
- Sehr leiser und vibrationsarmer Lauf durch innovativen horizontal gelagerten Scroll-Verdichter
- Hohe Langzeit-Zuverlässigkeit durch langlebige, hocheffiziente Komponenten und verbessertes Ölmanagement im Vergleich zu herkömmlichen Kompressoren mit Hubkolben- oder Rotationsverdichtern
- Einfache Installation und Bedienung
- Globale Spannungskompatibilität
- Problemlose Integration in komplexe Anlagen durch 24-V-DC-Interface
- Einfacher Adsorberwechsel
- Geringer Platzbedarf
- Niedrige Betriebskosten



Maßzeichnung des COOLPAK 2000/2200

Technische Daten**COOLPAK 2000 (50 Hz)****COOLPAK 2200 (60 Hz)**

Anzahl der elektrischen Anschlüsse für Kaltköpfe		1	1
Helium-System-Fülldruck bei Raumtemperatur (Überdruck)	bar	15	14
Umgebungstemperatur	°C	+5 bis +40	+5 bis +40
Kühlwasser-Verbrauch	l/min	< 5	< 5
Kühlwasser-Eintrittstemperatur	°C	+5 bis +25	+5 bis +25
Netzspannung (1-Phase)	V	230 ± 10%	208 ± 10%
Betriebsstrom			
mit abgekühltem Kaltkopf	A	9,5 bis 10,5	11,5 bis 12,5
mit erwärmten Kaltkopf	A	12,0	13,0
Elektrische Leistungsaufnahme			
mit abgekühltem Kaltkopf	kW	2,2	2,3
mit erwärmten Kaltkopf	kW	2,4	2,5
Fernbedienung über Interface	V DC	24	24
Helium-Anschlüsse			
selbstdichtende Verschraubungen			
Hochdruck-Seite (Außengewinde)		1/2" ¹⁾	1/2" ¹⁾
Niederdruck-Seite (Außengewinde)		1/2" ¹⁾	1/2" ¹⁾
Wasseranschlüsse	DN	10	10
Geräuschpegel (in 1 m Entfernung)	dB(A)	< 55	< 55
Abmessungen (B x H x T)	mm	445 x 395 x 400	445 x 395 x 400
Gewicht, ca.	kg	69	69

Bestelldaten**COOLPAK 2000 (50 Hz)****COOLPAK 2200 (60 Hz)**

	Kat.-Nr.	Kat.-Nr.
Kompressor-Einheit	840000V2000	840000V2200
Zubehör optional		
Werkzeug-Kit	E20004779	E20004779
Ersatzteile		
Adsorber CPS-V8	E 840001973	E 840001973

¹⁾ Serie 5400 von Aeroquip, Kupplungsgröße „-8“, oder kompatible Typen.

Kompressor-Einheiten für Kaltköpfe

pneumatischer Antrieb, Wasserkühlung

COOLPAK 6000 H/6200 H/6000 HD



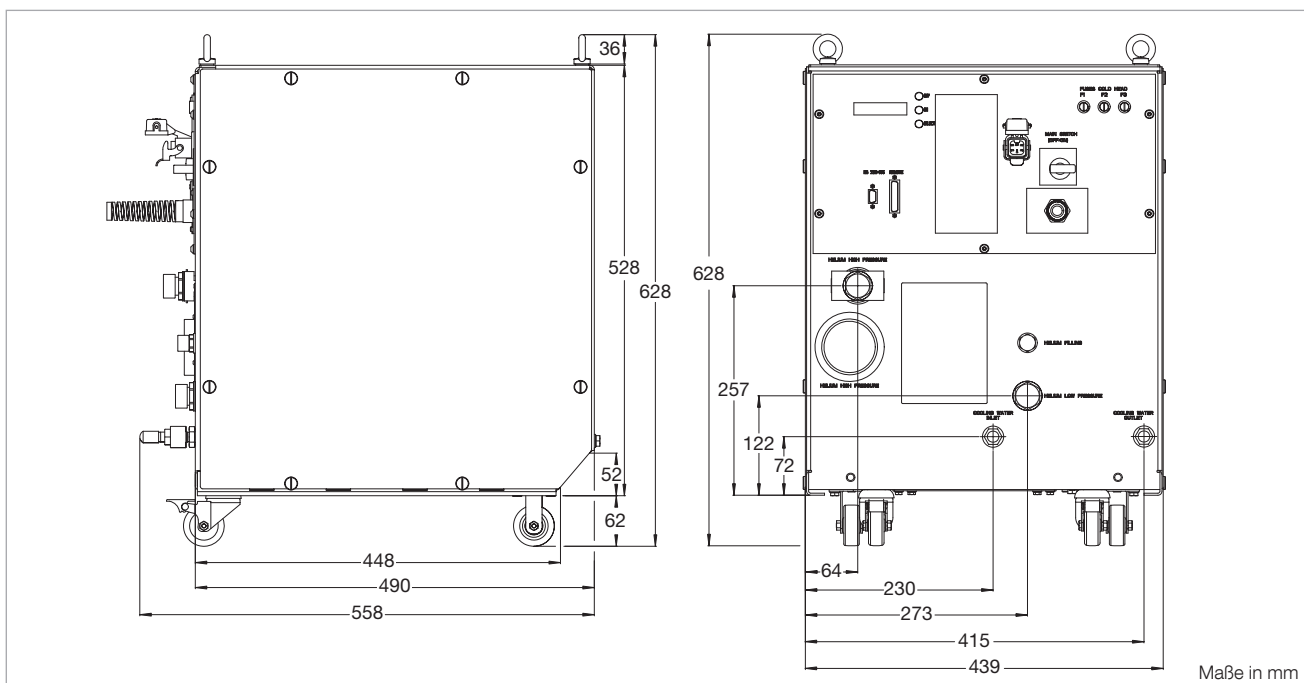
Dient zum Betrieb der Kaltköpfe mit pneumatisch angetriebenem Verdrängerkolben, d.h. zum Einzelbetrieb der Kaltköpfe COOLPOWER 140 T und 5/100, aber auch älterer Kaltköpfe wie RGS 120, RGD 580 und 1245, sowie zum Mehrfachbetrieb der Kaltköpfe COOLPOWER 50 und 7/25.

Daneben finden diese Kompressoren Verwendung zum Betrieb der Kryopumpen COOLVAC mit solchen eingebauten Kaltköpfen.

Kompressor-Einheit COOLPAK 6000 H/6200 H/6000 HD

Vorteile für den Anwender

- Hoher Wirkungsgrad und gesteigerte Leistungsfähigkeit für Leybold-Kryopumpen und -Refrigeratoren
- Hohe Langzeit-Zuverlässigkeit durch modularen Aufbau und langlebige, hocheffiziente Komponenten
- Leiser und vibrationsarmer Lauf durch innovativen Scroll-Verdichter
- Einfache Installation und Bedienung
- Globale Spannungskompatibilität
- Problemlose Integration in komplexe Anlagen durch 24 V DC oder RS 232 C-Schnittstelle
- Nahezu wartungsfrei
- Geringer Platzbedarf
- Niedrige Betriebskosten



Maßzeichnung des COOLPAK 6000 H/6200 H/6000 HD

Technische Daten

COOLPAK

	6000 H / 6000 HD		6200 H	
	50 Hz	60 Hz	50 Hz	60 Hz
Anzahl der elektrischen Anschlüsse für Kaltköpfe	1 / 2		1	
Helium-System-Fülldruck bei Raumtemperatur (Überdruck) bar	17	16	15	14
Umgebungstemperatur °C	+5 bis +40			
Kühlwasser-Verbrauch ¹⁾ l/min	5			
Kühlwasser-Eintrittstemperatur °C	+5 bis +25			
Netzspannung (3-Phasen) bei Auslieferung V	400 ± 10%	-	230 ²⁾ + 1% / -10%	230 ± 10%
alternative Einstellung V	-	470 ± 10%	200 ± 10%	200 ± 10%
Betriebsstrom mit abgekühltem Kaltkopf A	10 bis 12	-	20 bis 22	-
mit erwärmtem Kaltkopf A	11 bis 13	-	22 bis 25	-
Elektrische Leistungsaufnahme mit abgekühltem Kaltkopf kW	6,5 bis 7,5	7,0 bis 8,0	6,5 bis 7,5	7,0 bis 8,0
mit erwärmtem Kaltkopf kW	7,0 bis 8,0	7,5 bis 8,5	7,0 bis 8,0	7,5 bis 8,5
Fernbedienung über Interface	24 V DC oder RS 232 C			
Helium-Anschlüsse selbstdichtende Verschraubungen Hochdruck-Seite (Außengewinde)	1/2" ⁴⁾			
Niederdruck-Seite (Außengewinde)	1/2" ⁴⁾			
Wasseranschlüsse	Schlauchtülle DN 10 / G 1/2" Außengewinde			
Geräuschpegel (in 1 m Entfernung) dB(A)	60			
Abmessungen (B x H x T) mm	440 x 589 x 558			
Gewicht, ca. kg	104			

Bestelldaten

COOLPAK

	6000 H / 6000 HD		6200 H	
	50 Hz	60 Hz	50 Hz	60 Hz
	Kat.-Nr.	Kat.-Nr.	Kat.-Nr.	Kat.-Nr.
Kompressor-Einheit ohne Stromversorgungskabel				
Anschluss für 1 Kaltkopf (CP ... H)	840000V6001		840000V6201	
Anschluss für 2 Kaltköpfe (CP ... HD)	840000V6004		-	
Stromversorgungs-Kabel				
CEE-Stecker, 32 A/6h, 3 Pol+N+PE, 3,5 m	893 95	-	-	-
NEMA-Stecker, L 16-20 P, 20 A/480 V, 3 Pol+PE (AWG 12), 3,5 m	-	893 96	-	-
Aderendhülsen (AWG 10), 10 m	840 111		840 111	
Aderendhülsen (AWG 10), 20 m	840 112		840 112	
Zubehör				
Werkzeug-Satz	E 20004779		E 20004779	
Wasserkühlungs-Auslassdrossel	E 840000 133 ³⁾		-	
Ersatzteile				
Adsorber CP6000H	E 840002863			

¹⁾ Bei Kühlwasser-Eintrittstemperatur von 25 °C.

²⁾ Mit Fülldruck 14 bar (Überdruck).

³⁾ Nur für COOLPAK 6000 HD.

⁴⁾ Serie 5400 von Aeroquip, Kupplungsgröße „-8“, oder kompatible Typen.

Kompressor-Einheiten für Kaltköpfe

Mechanischer Antrieb, Wasserkühlung

COOLPAK 6000 HMD/6200 HMD



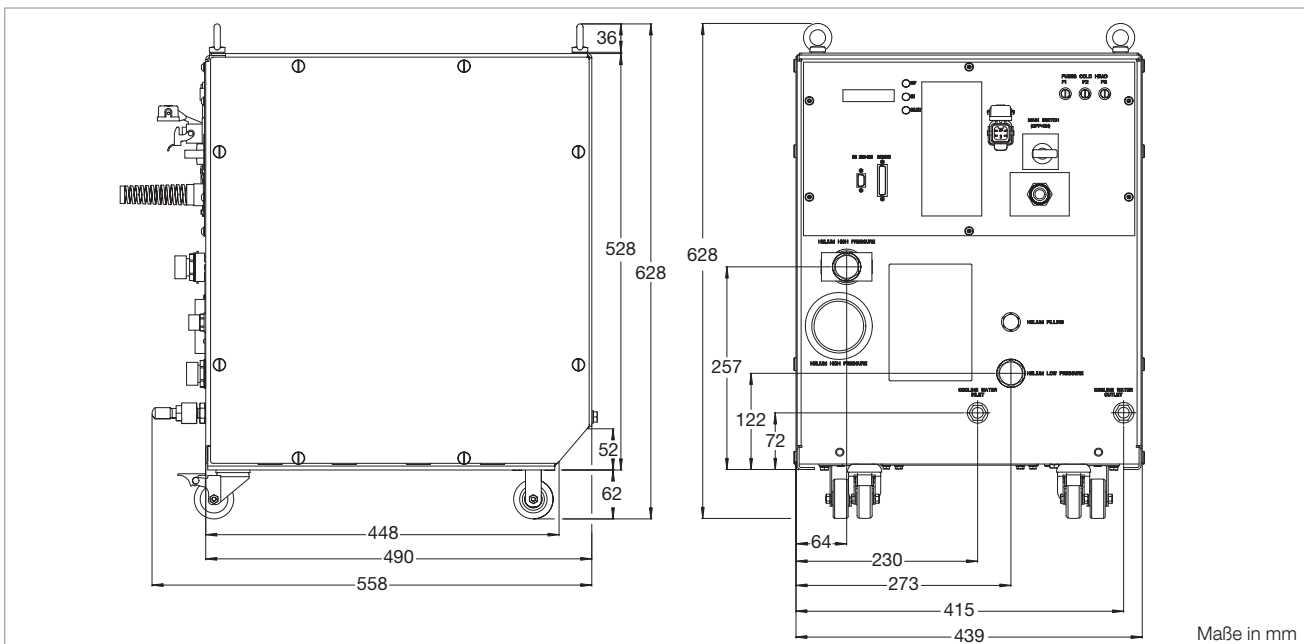
Kompressor-Einheit COOLPAK 6000 HMD/6200 HMD

Der COOLPAK 6000/6200 HMD findet Verwendung zum Einzel-Betrieb der Kaltköpfe mit mechanisch angetriebenem Verdrängerkolben; d.h. COOLPOWER 250 MD und 10 MD.

Daneben wird diese Kompressoreinheit für den Betrieb der Kryopumpen COOLVAC 30000 BL LN₂ und COOLVAC 60000 BL LN₂ eingesetzt.

Vorteile für den Anwender

- Hoher Wirkungsgrad und gesteigerte Leistungsfähigkeit für Leybold-Refrigeratoren und -Kryopumpen
- Hohe Langzeit-Zuverlässigkeit durch modularen Aufbau und langlebige und hocheffiziente Komponenten
- Leiser und vibrationsarmer Lauf durch innovativen Scroll-Verdichter
- Geringer Platzbedarf
- Einfache Installation und Bedienung
- Globale Spannungscompatibilität
- Problemlose Integration in komplexe Anlagen durch 24 V DC oder RS 232 C-Schnittstelle
- Variable Kaltkopfmotordrehzahl einstellbar über Tasten des Powermoduls oder RS232C-Schnittstelle
- Lange, wartungsfreie Betriebsdauer



Maßzeichnung des COOLPAK 6000 HMD/6200 HMD

Technische Daten

COOLPAK

		6000 HMD		6200 HMD	
		50 Hz	60 Hz	50 Hz	60 Hz
Netzspannung (3-ph.)	V	400 ± 10%	460 ± 10%	200 ± 10%	200 - 230 ± 10%
Helium-System-Fülldruck bei Raumtemperatur (Überdruck)	bar	15	14	14	13
Alle anderen technischen Daten siehe COOLPAK 6000 H und 6200 H					

Bestelldaten

COOLPAK

	6000 HMD		6200 HMD	
	Kat.-Nr.		Kat.-Nr.	
Kompressor-Typ 400 V/3-ph. 50 Hz oder 460 V/3-ph. 60 Hz ± 10% 200 V/3-ph. 50 Hz oder 200-230 V/3-ph. 60 Hz ± 10%	840000V6002		-	
Flexible Druckleitung (zum Betrieb mechanisch angetriebener Kaltköpfe) 9 m (Hochdruck) FL9 HP-DN 20 (8f/8f) 9 m (Niederdruck) FL9 LP-DN 32 (8f/8f) 20 m (Hochdruck) FL20 HP-DN 20 (8f/8f) 20 m (Niederdruck) FL20 LP-DN 32 (8f/8f)	-		840000V6202	
Verbindungskabel zu den Kaltköpfen COOLPOWER 250 MD, 10 MD 9,0 m 20,0 m	842 110 842 112			
Stromversorgungs-Kabel CEE-Stecker, 32 A/6h, 3 Pol+N+PE, 3,5 m NEMA-Stecker, L 16-20 P, 20 A/480 V, 3 Pol+PE (AWG 12), 3,5 m Aderendhülsen (AWG 10), 10 m Aderendhülsen (AWG 10), 20 m	893 95 893 96		- -	
Zubehör Werkzeug-Satz Wasserkühlungs-Auslassdrossel			840 111 840 112	
Ersatzteile Adsorber CP6000H			E 20004779 E 840000133	
			E 840002863	

Allgemeines Zubehör für Kompressor-Einheiten COOLPAK 2000, 6000 H

Technische Daten

Länge

beidseitige Anschlüsse (Innengewinde)

Hochdruck-Leitung (HD)

Niederdruck-Leitung (ND)

Flexible Druckleitungen ^{1), 2)}

FL 4.5 (1/2", 1/2") (= 1 Satz)	4,5 m	1/2"	1/2"
FL 9.0 (1/2", 1/2") (= 1 Satz)	9,0 m	1/2"	1/2"
FL 18.0 HP (1/2") (= Einzelleitung Hochdruck)	18 m	1/2"	-
FL 18.0 LP (1/2") (= Einzelleitung Niederdruck)	18 m	-	1/2"

Anschlüsse

(m = Außengewinde, f = Innengewinde)

Zubehör zu flexiblen Druckleitungen

Übergangsstück für flexible Druckleitungen AD (1/2" m, 3/4" f)	1/2" m	3/4" f
AD (1/2" f, 3/4" m)	3/4" m	1/2" f
90°-Rohrbogen 1/2" für flexible Druckleitungen	1/2" m	1/2" f
Leitungs-Kupplung 1/2" (zum Verbinden von zwei 1/2" flexiblen Druckleitungen untereinander)	1/2" m	1/2" m
Leitungs-Kupplung 3/4"	3/4" m	3/4" m

Gas-Verteiler

(benötigte Menge)

Gas-Verteiler-Anschlüsse

Kompressor-seitig
(Innengewinde)

Kaltkopf-seitig
(Außengewinde)

Gas-Verteiler (1 Stück)			
GD 2 (für 2-fach-Betrieb) ²⁾	2	1/2"	2 x 1/2"
GD 4 (für bis zu 4-fach-Betrieb) ²⁾	2	1/2"	4 x 1/2"

Bestelldaten

Allgemeines Zubehör

	Kat.-Nr.
Flexible Druckleitungen ^{1), 2)}	
FL 4.5 (1/2", 1/2") (= 1 Satz)	892 87
FL 9.0 (1/2", 1/2") (= 1 Satz)	892 88
FL 18.0 HP (1/2") (= Einzelleitung Hochdruck)	840 203
FL 18.0 LP (1/2") (= Einzelleitung Niederdruck)	840 204
Übergangsstück für flexible Druckleitungen	
AD (1/2" m, 3/4" f)	892 89
AD (1/2" f, 3/4" m)	892 90
90°-Rohrbogen 1/2" für flexible Druckleitungen	891 73
Leitungs-Kupplung 1/2" (zum Verbinden von zwei 1/2" flexiblen Druckleitungen untereinander)	891 71
Gas-Verteiler (1 Stück)	
GD 2 (für 2-fach-Betrieb) ²⁾	840 253 (2x)
GD 4 (für bis zu 4-fach-Betrieb) ²⁾	840 254 (2x)
Verbindungskabel zur Verbindung von Kaltkopf und Kompressor-Einheit ²⁾	
Spannungsversorgungsleitung 4,5 m	E400 000 323
Spannungsversorgungsleitung 18 m	840 002 964V0018
Verlängerungskabel zur Verbindung von Kaltkopf und Kompressor-Einheit ²⁾	
EL 4,5 (4,5 m lang)	893 74

Alle flexiblen Druck-Leitungen, Übergangs-Stücke, Rohrbögen, Isolier-Zwischenstücke, Leitungs-Kupplungen und Gas-Verteiler-Systeme sind mit selbstdichtenen Aeroquip-Verbindern ausgestattet und ab Werk mit hochreinem Helium-Gas (Reinheit: 99,999%) gefüllt. Der Fülldruck beträgt 16 bar (Überdruck).

¹⁾ Minimaler Biegeradius: 30 cm.

²⁾ Nur geeignet für pneumatisch angetriebene Kaltköpfe und Kryopumpen.

Zubehör zu Kryopumpen / Kryotechnik

Steuerungs- und Überwachungs-Geräte für Kryopumpen

CRYOVISION

Optionale Display-Einheit für COOLVAC iCL Kryopumpen mit Steuereinheit COOL.DRIVE

Vorteile für den Anwender

- Visualisierung sämtlicher Steuerungsvorgänge von Kryopumpen iClassicLine mit integrierter Steuereinheit COOL.DRIVE über den integrierten 7"-(177.8 mm) Tastbildschirm
- Schnittstelle zur kundenseitigen System-Steuerung für Einfach- oder Mehrfachbetrieb für Kryopumpen der iClassicLine Serie
- Ausgabe der Messsignale aller angeschlossenen Druck- und Temperatursensoren sowie Anzeige von Statusmeldungen der angeschlossenen Pumpen im Netzwerk
- Leicht in die kundenseitige System-Steuerung integrierbar

Typische Anwendungen

- Für den automatischen Betrieb der COOLVAC Kryopumpen der Reihe iClassicLine

Steuer- und Anzeige-Gerät CRYOVISION



Die intelligente Displayeinheit CRYOVISION steuert und überwacht automatisch bis zu 10 COOLVAC-iClassicLine-Kryopumpen.

Online Überwachung, Hilfsfunktionen und eine Wartungs-Schnittstelle zur einfachen Diagnose sowie einfacher Software-Update über die eingebaute USB-Schnittstelle sind nur einige der bedienerfreundlichen Merkmale.

Das CRYOVISION kann alleine oder ferngesteuert über eine Schnittstelle betrieben werden.

Weiterhin steht ein optionales ProfiBus-Modul zur Kommunikation mit den einzelnen Kryopumpen bei Einzel- und Mehrfachbetrieb über den ProfiBus zur Verfügung.

Technische Merkmale

- Als Tischgerät oder als Einbaugerät im 19"-Rack einsetzbar
- Bedienung über 7"-(177.8-mm)-Tastbildschirm oder rückseitige Schnittstellen

Lieferumfang

- Stylus-Bedienstift
- Anschlussstecker für das Netzteil
- Klebegummifüße zur Verwendung als Tischversion
- Montagesatz für 19"-Rackeinbau
- Einbau- und Gebrauchsanleitung

Technische Daten
CRYOVISION

Betriebsspannung, $\pm 10\%$	V DC	24 ¹⁾
Leistungsaufnahme	W	11
Umgebungstemperatur im Betrieb	°C	+5 bis +40
Abmessungen (B x H x T)	mm	213 x 128.5 x 160 (1/2 19" 3 HE)
Gewicht	kg	1,9

¹⁾ bereitgestellt über Steuerleitung CRYOVISION – COOL.DRIVE oder optional über externe, separate Spannungsversorgung.

Bestelldaten
CRYOVISION

	Kat.-Nr.
Steuer- und Anzeige-Gerät CRYOVISION	844231V0002

Zubehör

Verbindungsleitung CRYOVISION – COOL.DRIVE / COOL.DRIVE – COOL.DRIVE		
Länge	5 m	844231V2005
	10 m	844231V2010
	20 m	844231V2020

Optionales Interface-Modul

COOLVAC ProfiBus-Modul ProfiBus-RS232-Konverter für COOL.DRIVE und CRYOVISION	844000V1
---	----------

COOLVAC ProfiBus-Modul

Optionaler ProfiBus-RS232-Konverter für COOLVAC iClassicLine Kryopumpen mit Steuereinheit COOL.DRIVE und für Display-Einheit CRYOVISION

Vorteile für den Anwender

- Direkte Steuerung und Überwachung der aktuellen iClassicLine-Kryopumpen-Reihe mit COOL.DRIVE-Controller über ProfiBus-DP-Protokoll
- Steuerung und Überwachung aller an die Display-Einheit CRYOVISION im Netzwerk angeschlossenen iClassicLine-Kryopumpen über ProfiBus-DP-Protokoll
- Steuerung und Überwachung älterer Kryopumpen der ClassicLine-Serie über den zugehörigen COOLVAC System Controller
- Ausführung als Modul für Hutschienenmontage für leichten Rack-Einbau

Typische Anwendungen

- Umwandlung von Profibus-DP-Kommandos in RS232-Kommandos und von RS232-Rückmeldungen in Profibus-DP-Rückmeldungen für die RS232-Schnittstellen der COOL.DRIVE-Controller an den iClassicLine-Kryopumpen bzw. für die RS232-Schnittstelle der optionalen Display-Einheit CRYOVISION sowie für die RS232-Schnittstelle des COOLVAC System Controller der früheren COOLVAC-ClassicLine-Kryopumpen-Reihe

COOLVAC ProfiBus-Modul



Das COOLVAC ProfiBus-Modul ermöglicht die einfache Steuerung und Überwachung von Kryopumpen der aktuellen iClassicLine-Reihe bzw. der früheren ClassicLine-Reihe über die RS232-Schnittstelle der zugehörigen Steuer- und Anzeigeräte COOL.DRIVE und CRYOVISION bzw. COOLVAC SC über den Profibus-DP-Standard.

Die zugehörige GSD-Datei steht Ihnen auf unserer Homepage zur Verfügung.

Technische Merkmale

- Kunststoffgehäuse, belüftet
- Montage Kombifuß für Hut- und C-Schiene
- Interfacemodul Profibus-DP Slave
- Profibus-DP V0 entsprechend IEC 61158-2 und IEC 61784 Type 3
- Profibus-DP-Adressbereich Hex \$01 ... \$7D über Schalter und \$7E über Software anwählbar; entsprechend dezimal 1 ... 126
- Profibus-Abschlusswiderstand über Schalter im Modul einschaltbar
- Anschluss Profibus über 9-polige Sub-D-Buchse
- Anschluss RS232-Schnittstellenleitung über Schraubsteckklemmen

Lieferumfang

- Profibus-Modul für Hutschienenmontage
- RS232-Anschlussleitung 3 m
- Einbau- und Gebrauchsanleitung

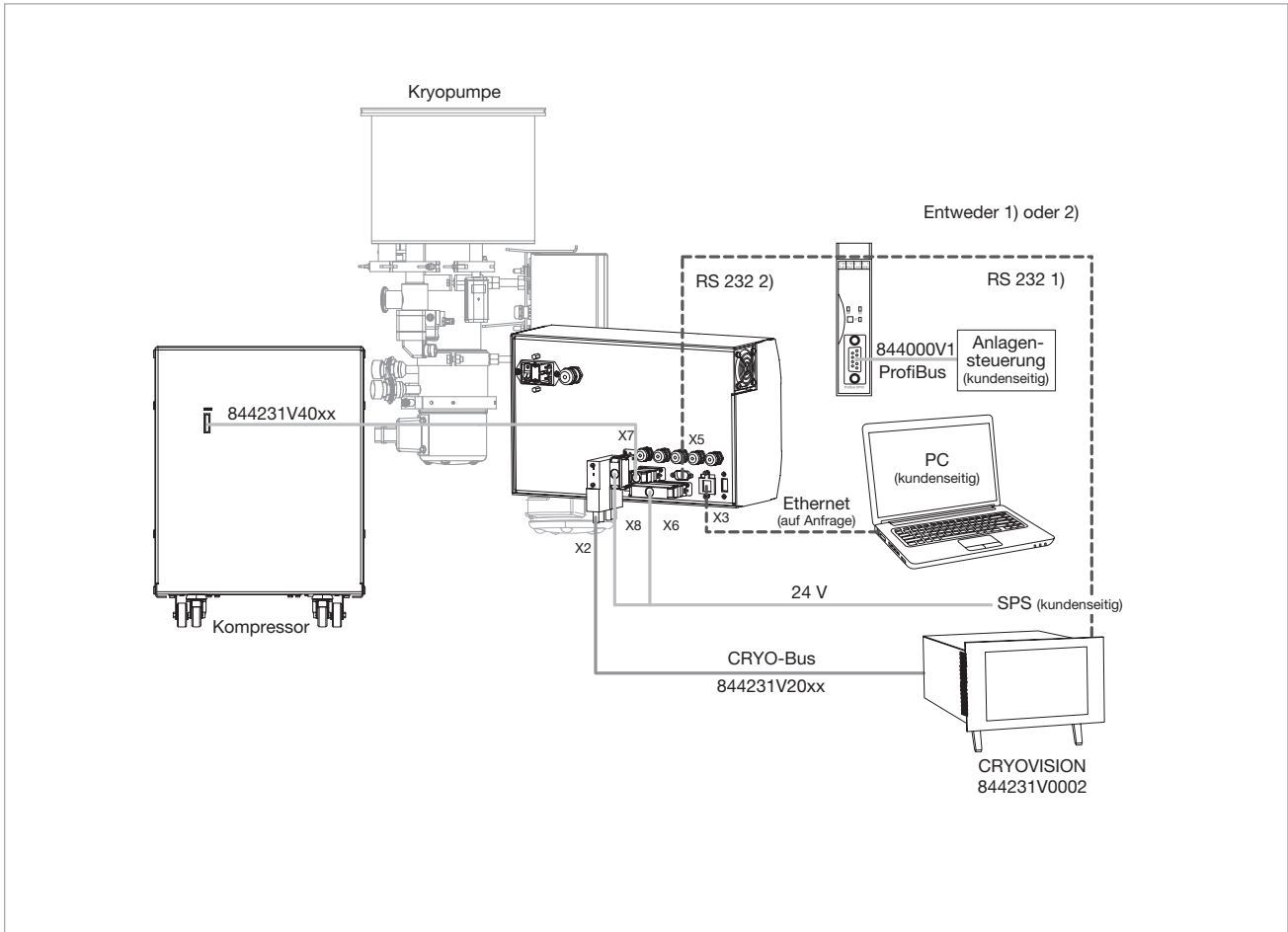
Technische Daten**COOLVAC ProfiBus-Modul**

Betriebsspannung, $\pm 10\%$	V DC	24
Stromaufnahme, ca.	mA	90
Umgebungstemperatur im Betrieb	$^{\circ}\text{C}$	+5 bis +40
Abmessungen (B x H x T)	mm	22,5 x 100 x 115
Gewicht	kg	0,13

Bestelldaten**COOLVAC ProfiBus-Modul**

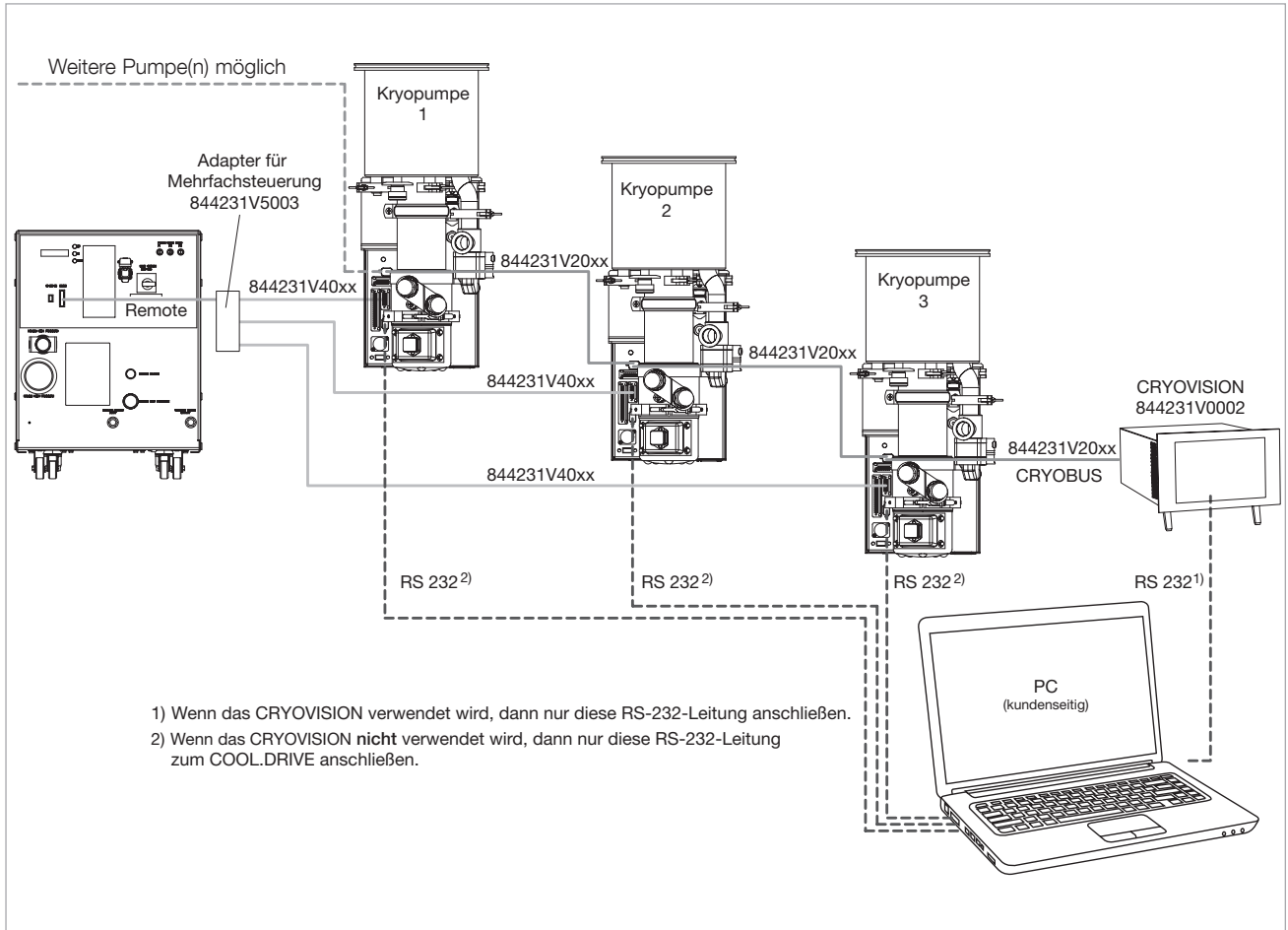
	Kat.-Nr.
COOLVAC ProfiBus-Modul	844000V1

COOLVAC iClassicLine, System-Konfiguration Einfach-Betrieb



Steuerungsoption für eine Pumpe und eine Kompressoreinheit

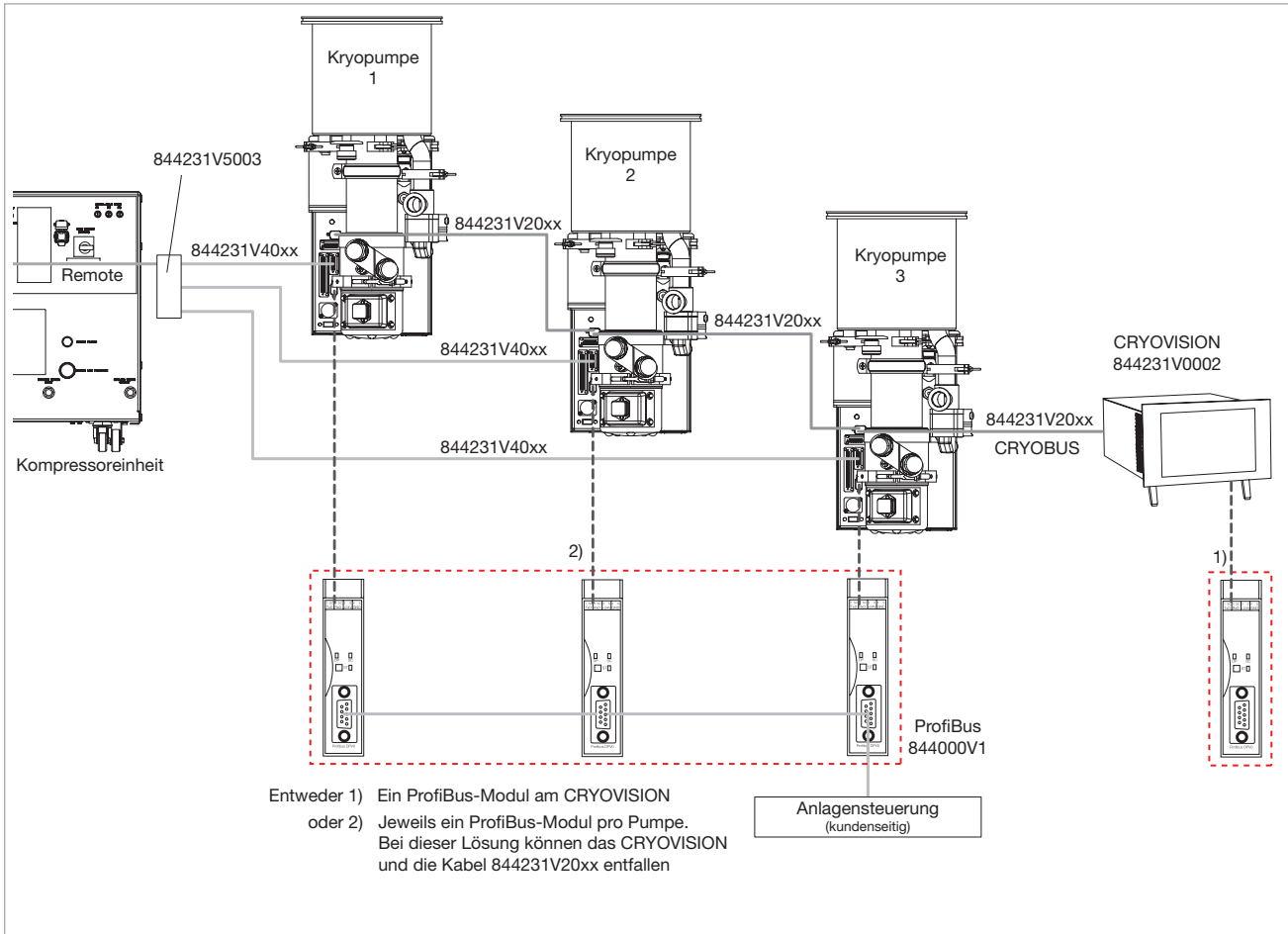
COOLVAC iClassicLine, System-Konfiguration Zweifach- und Mehrfach-Betrieb



Hochvakuum-Pumpen

Steuerungsoption für drei Pumpen

COOLVAC iClassicLine, System-Konfiguration Zweifach- und Mehrfach-Betrieb



Steuerungsoptionen für mehrere Pumpen mit jeweils einem eingebauten COOL.DRIVE

Tieftemperatur-Anzeigegerät MODEL 211S



Vorteile für den Anwender

- Versorgung einer Silizium-Diode
- Dreistelliges LED-Display
- Temperaturanzeige zwischen 1 und 450 Kelvin
- Zwei Schaltpunkte
- RS 232 C-Schnittstelle

Typische Anwendungen

- Temperatur-Messung bei Kryostaten
- Temperatur-Messung bei Kryopumpen zur Betriebsüberwachung und zur Steuerung von Pumpständen

Technische Daten

		MODEL 211S
Messstrom	µA	10
Anzeige		5-stellige LED
Temperatur-Bereich	K	1,4 bis 475
Auflösung		0,001 K von 1,4 bis 99,9 K 0,01 K von 100 bis 475 K
Genauigkeit		± 0,05 K von 1,5 bis 99,9 K ± 0,05 K von 100 bis 475 K
Anschluss-Spannung		5 V DC bei 1 A über mitgeliefertes 100-240 V AC DC-Netzteil
Schaltpunkte		2
Schaltausgänge		2 Relais (Öffner und Schließer) 30 V DC bei 1 A
Analogausgang		
Spannung	V	0 bis 10
Strom	mA	4 bis 20
RS 232 C-Schnittstelle		a) Temperatur-Ausgabe b) Externes Ändern der Schaltpunkte
Zulässige Umgebungs-Temperaturen	°C	+15 bis +35
Mechanischer Aufbau/Gehäuse		Tischgerät
Abmessungen (B x H x T)	mm	96 x 48 x 166
Gewicht (inklusive Verpackung), ca.	kg	0,45

Bestelldaten

MODEL 211S

	Kat.-Nr.
Tieftemperatur-Anzeigegerät MODEL 211S	844 110
HV-Mess-Leitung, 2-polig mit Stecker, 10 m lang ¹⁾	844 112
HV-Mess-Leitung, 4-polig mit Stecker, 10 m lang ²⁾	844 113
UHV-Mess-Leitung 4-polig mit Stecker, 10 m lang ³⁾	844 114
Silizium-Diode, Typ E, mit Anschluss-Leitung und Kleinsteckern ⁴⁾ – ohne Stromdurchführung	844000V5
HV-Stromdurchführung auf Flansch DN 25 ISO-KF, 2-polig ⁵⁾	E20019256
UHV-Stromdurchführung auf Flansch DN 16 CF, 4-polig ⁶⁾	500 217

¹⁾ passend zu HV-Stromdurchführung auf Flansch DN 25 ISO-KF (E20019256) und für ältere Kryopumpen vom Typ RPK.

²⁾ passend für aktuelle Baureihen BasicLine (BL) und BL LN₂.

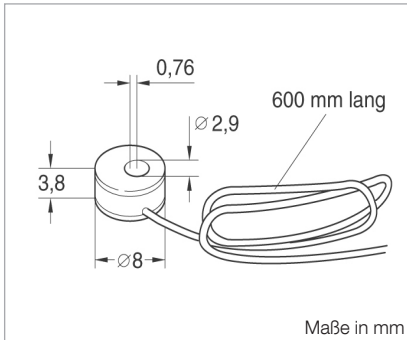
³⁾ passend für UHV-Stromdurchführung auf Flansch DN16CF (500217) und Kryopumpen der Baureihe BL-UHV.

⁴⁾ passend für HV-Stromdurchführung (E20019256).

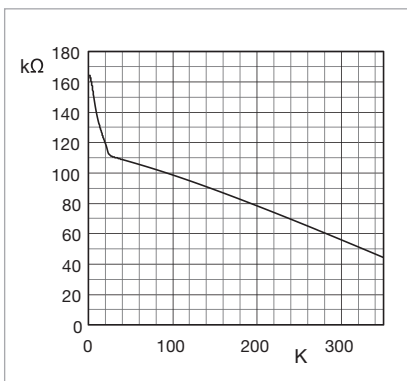
⁵⁾ passend zu 844000V5 und Messleitung 844112.

⁶⁾ passend zu Messleitung 844114.

Temperatur-Messfühler



Maßzeichnung der Silizium-Diode, Typ E



Standard-Kennlinie Silizium-Diode

Elektrische Temperatur-Messfühler sind – im Gegensatz zu Dampfdruck-Thermometern – für kontinuierliche Messungen in weiten Temperatur-Bereichen geeignet.

Silizium-Dioden zeichnen sich durch einen negativen Temperatur-Koeffizienten des Widerstandes aus, d.h. mit wachsender Temperatur nimmt der Widerstand ab. Entscheidend für die Eignung dieser Dioden als Temperatur-Messfühler sind die Steilheit der Temperatur-Widerstands-Charakteristik und die absolute Größe des elektrischen

Widerstandes. Die Steilheit bestimmt die Empfindlichkeit des Messfühlers, und ein hoher elektrischer Widerstand ermöglicht es, auch bei geringer Belastung (Mikrowatt) hinreichend genau zu messen.

In hoch ausheizbaren Apparaturen können Silizium-Dioden erst nach dem Ausheizen eingebracht werden.

Die Silizium-Diode Typ E ist passend zum Tieftemperatur-Anzeigergerät.

Technische Daten

Silizium-Diode Typ E

Temperatur-Bereich	K	1,4 bis 325
Temperatur-Koeffizient (dR/dT)		negativ im gesamten Temperatur-Bereich
qualitativ		
quantitativ	Ω/K	Kennlinie nicht linear
Messstrom	μA	10
Ausheizbar bis	$^{\circ}C$	+60

Bestelldaten

Silizium-Diode Typ E

	Kat.-Nr.
Temperatur-Messfühler	844000V5
Silizium-Diode mit 4-poliger Stromdurchführung	E6512948

Vertriebs- und Servicenetz

Deutschland

Leybold GmbH
Bonner Straße 498
D-50968 Köln
T: +49-(0)221-347 1234
F: +49-(0)221-347 31234
sales@leybold.com
www.leybold.com

**Leybold GmbH
VB Nord**
Niederlassung Berlin
Industriestraße 10b
D-12099 Berlin
T: +49-(0)30-435 609 0
F: +49-(0)30-435 609 10
sales.bn@leybold.com

**Leybold GmbH
VB Süd**
Niederlassung München
Karl-Hammerschmidt-Straße 34
D-85609 Aschheim-Dornach
T: +49-(0)89-357 33 9-10
F: +49-(0)89-357 33 9-33
sales.mn@leybold.com
service.mn@leybold.com

**Leybold Dresden GmbH
Service Competence Center**
Zur Wetterwarte 50, Haus 304
D-01109 Dresden
Service:
T: +49-(0)351-88 55 00
F: +49-(0)351-88 55 041
info.dr@leybold.com

Europa

Belgien

**Leybold Nederland B.V.
Belgisch bijkantoor**
Leuvensesteenweg 542
B-1930 Zaventem
Sales:
T: +32-2-711 00 83
F: +32-2-720 83 38
sales.zv@leybold.com
Service:
T: +32-2-711 00 82
F: +32-2-720 83 38
service.zv@leybold.com

Frankreich

Leybold France S.A.S.
Parc du Technopolis, Bâtiment Beta
3, Avenue du Canada
F-91940 Les Ulis cedex
Sales und Service:
T: +33-1-69 82 48 00
F: +33-1-69 07 57 38
sales.or@leybold.com
orsay.sav@leybold.com

Leybold France S.A.S.
Valence Factory
640, Rue A. Bergès
B.P. 107
F-26501 Bourg-lès-Valence Cedex
T: +33-4-75 82 33 00
F: +33-4-75 82 92 69
marketing.vc@leybold.com

Großbritannien

Leybold UK LTD.
Unit 9
Silverglade Business Park
Leatherhead Road
Chessington
Surrey (London)
KT9 2QL
Sales:
T: +44-13-7273 7300
F: +44-13-7273 7301
sales.ln@leybold.com
Service:
T: +44-13-7273 7320
F: +44-13-7273 7303
service.ln@leybold.com

Italien

Leybold Italia S.r.l.
Via Filippo Brunelleschi 2
I-20093 Cologno Monzese
Sales:
T: +39-02-27 22 31
F: +39-02-27 20 96 41
sales.mi@leybold.com
Service:
T: +39-02-27 22 31
F: +39-02-27 22 32 17
service.mi@leybold.com

Niederlande

Leybold Nederland B.V.
Floridadreef 102
NL-3565 AM Utrecht
Sales und Service:
T: +31-(30) 242 63 30
F: +31-(30) 242 63 31
sales.ut@leybold.com
service.ut@leybold.com

Russland

Leybold Russland
Vashutinskoe Road 15,
Khimki, Moscow region,
141402
Russland
T: +7 495 933 55 50

LeyboldRussia@leybold.com

Schweiz

Leybold Schweiz AG
Hinterbergstrasse 56
CH-6312 Steinhausen
Lager- und Lieferanschrift:
Riedthofstrasse 214
CH-8105 Regensdorf
Sales:
T: +41-44-308 40 50
F: +41-44-308 40 60
sales.zh@leybold.com
Service:
T: +41-44-308 40 62
F: +41-44-308 40 60
service.zh@leybold.com

Spanien

Leybold Hispánica, S.A.
C/. Huelva, 7
E-08940 Cornellá de Llobregat
(Barcelona)
Sales:
T: +34-93-666 43 11
F: +34-93-666 43 70
sales.ba@leybold.com
Service:
T: +34-93-666 46 13
F: +34-93-685 43 70
service.ba@leybold.com

Leybold GmbH
Bonner Straße 498
D-50968 Köln
T: +49-(0)221-347-0
F: +49-(0)221-347-1250
info@leybold.com

Amerika

USA

Leybold USA Inc.
6005 Enterprise Drive
Export, PA 15632
USA
Sales and Service:
T: +1-800-764-5369
F: +1-800-325-4353
F: +1-800-215-7782
sales.ex@leybold.com
service.ex@leybold.com

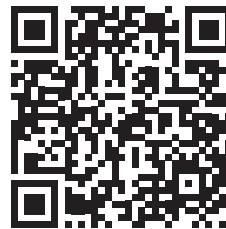
Brasilien

Leybold do Brasil Ltda.
Av. Tamboré, 937, Tamboré
Distrito Industrial
CEP 06460-000 Barueri - SP
Sales und Service:
T: +55 11 3376 4604
info.ju@leybold.com

Asien

Volksrepublik China

**Leybold (Tianjin)
International Trade Co. Ltd.**
Beichen Economic
Development Area (BEDA),
No. 8 Western Shuangchen Road
Tianjin 300400
China
Sales und Service:
T: +86-400 038 8989
T: +86-800 818 0033
F: +86-22-2697 4061
F: +86-22-2697 2017
sales.tj@leybold.com
service.tj@leybold.com



Indien

Leybold India Pvt Ltd.
T-97/2, MIDC Bhosari
Pune-411 026
Indien
Sales und Service:
T: +91-80-2783 9925
F: +91-80-2783 9926
sales.bgl@leybold.com
service.bgl@leybold.com

Japan

Leybold Japan Co., Ltd.
Shin-Yokohama A.K.Bldg., 4th floor
3-23-3, Shin-Yokohama
Kohoku-ku, Yokohama-shi
Kanagawa-ken 222-0033
Japan
Sales:
T: +81-45-471-3330
F: +81-45-471-3323
sales.yh@leybold.com

Malaysia

**Leybold Malaysia
Leybold Singapore Pte Ltd.**
No. 1 Jalan Hi-Tech 2/6
Kulim Hi-Tech Park
Kulim, Kedah Darul
Aman 09090
Malaysia
Sales and Service:
T: +604 4020 222
F: +604 4020 221
sales.ku@leybold.com
service.ku@leybold.com

Süd Korea

Leybold Korea Ltd.
25, Hwangsaeul-ro 258 beon-gil,
undang-gu, Seongnam-si,
Gyeonggi-do,
(7F Sunae Finance Tower)
13595 Bundang
Sales:
T: +82-31 785 1367
F: +82-31 785 1359
sales.bd@leybold.com
Service:
T: +82-41 589 3035
F: +82-41 588 0166
service.cn@leybold.com

Singapur

Leybold Singapore Pte Ltd.
42 Loyang Drive
Loyang Industrial Estate
Singapore 508962
Singapore
Sales und Service:
T: +65-6303 7030
F: +65-6773 0039
info.sg@leybold.com

Taiwan

Leybold Taiwan Ltd.
10F., No. 32, Chenggong 12th St.,
Zhubei City, Hsinchu County 302
Taiwan, R.O.C.
Sales und Service:
T: +886-3-500 1688
F: +886-3-550 6523
info.hc@leybold.com

 **Leybold**

www.leybold.com