

CLAWVAC CP/CPI

Klauenpumpen
Der Maßstab im
Grobvakuum

 **Leybold**



Ein Meilenstein für Grobvakuumanwendungen

Durch die einzigartigen Produkteigenschaften der **CLAWVAC**-Reihe eignet sie sich hervorragend für die Grobvakuum-Industrie. Durch ihr Design ist die Pumpe extrem robust, besonders bei anspruchsvollen Anwendungen, zum Beispiel, wenn Gase mit Partikeln oder Dämpfen verunreinigt sind. Der Betrieb wird dadurch für Bediener störungsfrei und kostensparend.



✓ Lebensmittelverarbeitung.

- Abfüllung
- Milchprodukte (z. B. beim Melken)
- Mischen
- Konzentrieren/Extrahieren
- Getränkeproduktion

✓ Lebensmittelverpackung.

- Thermoformen von Folienbehältern
- Abdichtung von Schalen
- Verpacken unter Schutzatmosphäre (MAP)

✓ Holzbearbeitung

- Halten und Heben
- CNC-Fräsen
- Trocknen und imprägnieren

✓ Entgasung

- Slurry für Li-Ionen-Akkus
- Keramik und Ziegelsteine

✓ Kunststoffindustrie

- Herstellung von Verbundwerkstoffen
- Granulatförderung
- Extruderentgasung (z. B. PP, PE, PS)
- Verleimung

✓ Thermoformen

- Tiefziehen, z. B. von Badewannen



✔ **Materialtransport und -lagerung**

- Druck und Papier (während und nach dem Druckvorgang)
- Vakuumförderung
- Vakuumspannung

✔ **Umweltechnik**

- Abwasserentgasung
- Biogasproduktion
- Bodensanierung



CLAWVAC CP 65-300



Für härteste Anwendungen geeignet

- Integrierter Korrosionsschutz
- Vollständig reinigbar
- Die getrennte Getriebekonstruktion verhindert Verunreinigungen mit Öl
- Kühlung und Design für höchstmögliche Betriebszeiten
- Spezielle Ausführung für bis zu 100 % O₂



Höhere Verfügbarkeit

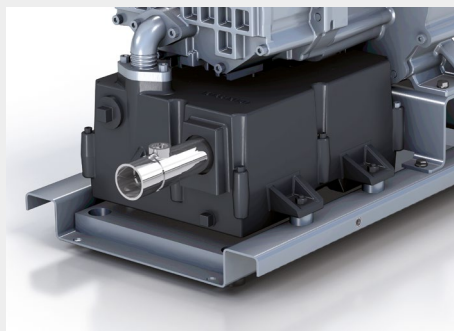
- Verschleißfreie Pumpenkammer
- Langlebige und zuverlässige Komponenten für eine längere Lebensdauer
- Lange Wartungsintervalle:
 - 20.000 Stunden zwischen Ölwechseln
 - Intervall für größere Überholungen auf 48.000 Stunden verlängert

Vollständig reinigbar

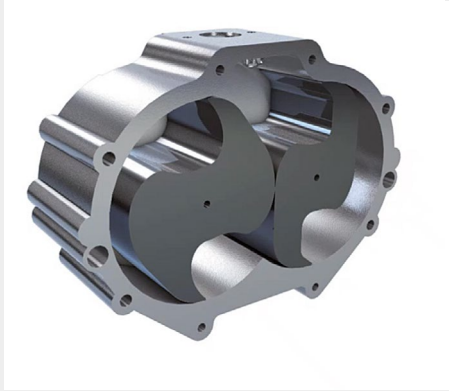
Alle Oberflächen, die mit Medien in Berührung kommen, sind für Bediener vollständig und einfach zugänglich. Das Gehäuse und die Klauen können demontiert werden, ohne dass die Getriebesynchronisation zurückgesetzt werden muss.



Der integrierte Schalldämpfer ermöglicht Kondensatabfluss und kann zur Reinigung herausgenommen und geöffnet werden.



Innovative Produkteigenschaften



Leistungsstärker

- Beste Leistung in dieser Klasse
- Dauerbetrieb bei jedem Einlassdruck
- Niedriger Stromverbrauch

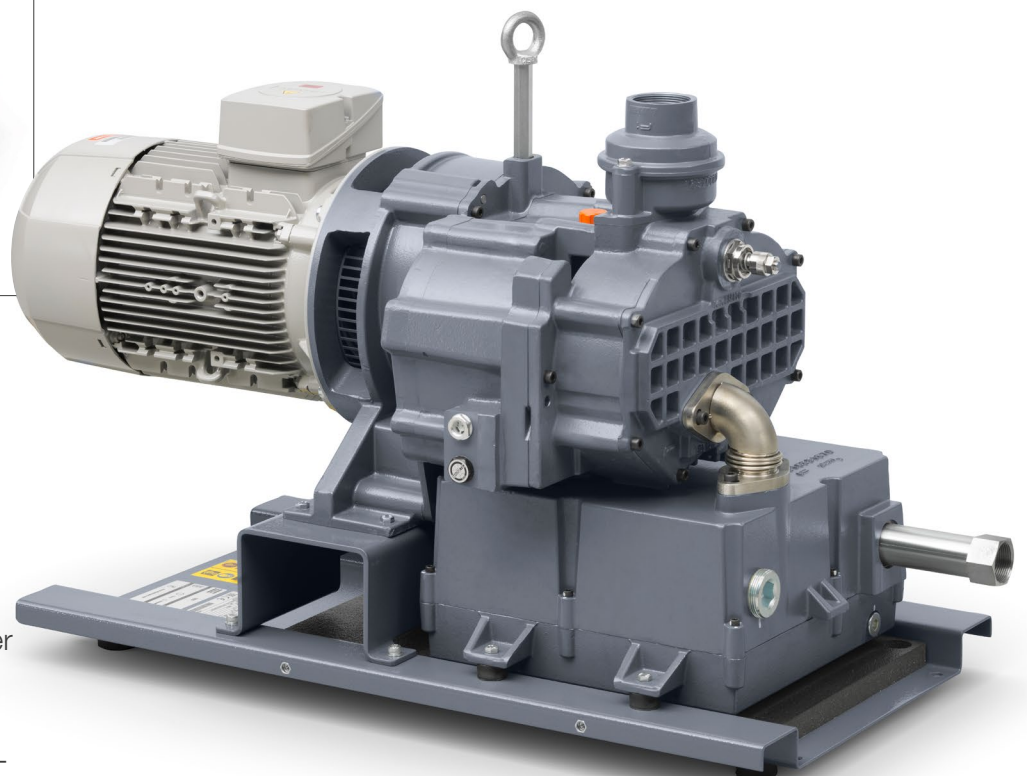
Hervorragende Reinigungsfähigkeit

- Reinigung des Pumpeninnenlebens und sogar Entfernung weicher Schichten durch praktisches Spülen
- Schneller und einfacher Spülvorgang

FC-fähig

- Kompatibel mit einem Frequenzwandler und der Sollwertsteuerung von **VACcontrol™**

Integrierter Korrosionsschutz



Hohe Leistungsfähigkeit in anspruchsvollen Anwendungen durch:

- Korrosionsbeständige Edelstahlklauen
- Widerstandsfähigkeit gegenüber hohen Wasserdampfanteilen und Wasserpfropfen
- Beschichtete und korrosionsbeständige Pumpenkammer
- Entwässerbarer Schalldämpfer

CLAWVAC CP 500-1000



Für härteste

Anwendungen geeignet

- Größerer Schutz vor Korrosion und Verschleiß durch beschichtete Pumpenkammer
- Kein Kontakt zwischen Öl und Prozessmedien
- Hohe Wasserdampfbeständigkeit
- Geeignet für hohe Temperaturen



Sofort einsatzbereit

- Anderes Zubehör erhältlich (inkl. Variante ohne Motor)
- Längere Betriebszeit durch lange Wartungsintervalle
- Einfache Bedienung

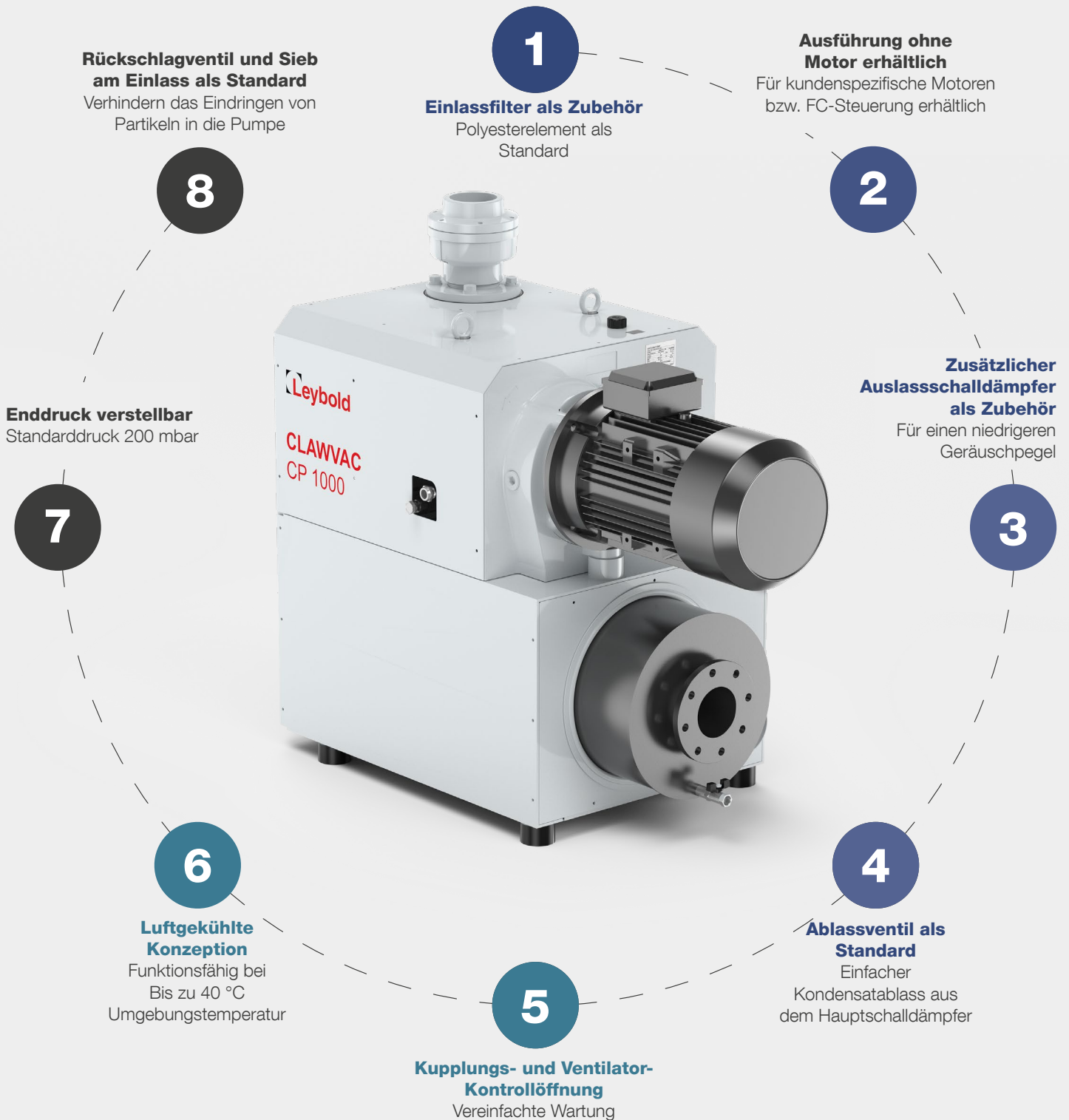


Energieeffizient

- IE4-Motor als Standard
- Verfügbar für FC-Steuerung/ ELEC CAB bis 60 Hz



Einzigartige Eigenschaften der CLAWVAC CP 500-1000



CLAWVAC CPi-System

Das **CLAWVAC-System** ist eine Komplettlösung mit der bekannten Herstellungsqualität und den hervorragenden Produkten der gesamten Vakuumpumpen- und -systemproduktreihe von Leybold. **Das CLAWVAC-System** ist ideal für Anwendungen geeignet, die ein hohes Redundanzniveau erfordern.

Trockenlaufende Komplettlösung



Energieeffizienz

- Keine überflüssige Vakuumleistung
- Bis zu 50 % Energieersparnis im Vergleich zu einer Lösung mit fester Drehzahl



IOT-fähig

- Konstante Protokollierung kritischer Pumpenparameter
- Vollständig integrierte Steuerung zur intelligenten Steuerung des Systems und zur Kommunikation mit den Kunden



Höhere Verfügbarkeit

- Zunächst die ursprüngliche CLAWVAC als Grundlage
- Zusätzlich maximale Redundanz durch innovatives Steuerungsprinzip



Sofort einsatzbereit

- Einfach zu installieren, anzuschließen und zu starten
- Kompaktes System mit intelligentem Konzept, einfachem Zugriff und integrierter Steuerung



Umweltfreundlich

- Trockenpumpen mit minimaler Umweltbelastung
- Noch leiser als ein CP 300



Das kann eine Klauenpumpe für Grobvakuumanwendungen leisten



CLAWVAC CPi-System

Konstruktionsprinzip

Die Produktreihe CP i enthält Multi-**CLAWVAC**-Vakuumpumpensysteme mit variabler Drehzahlregelung.

Die Systeme bestehen aus 2 – 4 parallel geschalteten CP 300-Pumpenelementen, die jeweils von einem eigenen Motor angetrieben werden. Die Steuerung der Vakuumpumpen erfolgt über die in der Vordertür integrierte Steuerung. Der Schaltschrank enthält Sicherungen, Transformatoren, Relais usw.

In den Vakuumpumpen kommt FC-Technologie (Frequenzwandler) in Kombination mit Kaskadenschaltung von Einheiten mit fester Drehzahl zum Einsatz. Das bedeutet: Automatische Anpassung der Motordrehzahlen der FC-Hauptpumpe in Kombination mit kaskadiertem Umschalten der Pumpen mit fester Drehzahl in Abhängigkeit von den Prozessanforderungen. Die Vakuumpumpen sind luftgekühlt und von einem schallisolierten Gehäuse umschlossen.

Technische Daten

Das **CLAWVAC-System** ist mechanisch für jede Anwendung optimiert:

- Stabiler Innenrahmen mit Gabelstapeleinrichtungen für einfaches Transportieren und Manövrieren
- Integrierte Gehäusekonstruktion für Hitze und Kälte, damit die Pumpe bei jedem Druck und bei Umgebungstemperaturen bis 40 °C durchgängig funktioniert
- Einfacher Zugriff und Ausbau der Pumpen für unkomplizierte Wartung
- Gemeinsame Einlass- und Auslasssammlerrohre, die an die einzelnen Pumpen angeschlossen sind
- Integrierter Auslass-Schalldämpfer
- Rückschlagventile verhindern eine Rückwärtsdrehung der Pumpen und stellen sicher, dass das System bei Pumpenstillstand vom Prozess isoliert ist
- Kondensatablasseinrichtungen
- Überwachungs- und Steuereinrichtungen

Prozesskompatibilität

Um die Langlebigkeit und Zuverlässigkeit zu gewährleisten, wofür Leybold bekannt ist, ist das **CLAWVAC-System** mit korrosionsbeständigen Materialien ausgestattet, die selbst mit den härtesten Einsatzbedingungen kompatibel sind. Die **Vakuumpumpen der CLAWVAC-Serie** sind mit Klauen aus rostfreiem Stahl und einer widerstandsfähigen und langlebigen Beschichtung des Schöpfraums ausgestattet. Diese Produktmerkmale basieren auf jahrelanger Entwicklung und Langzeittests. Das System verfügt zudem über eine einfache, aber effektive Labyrinthdichtung für lange Lebensdauer und Zuverlässigkeit.

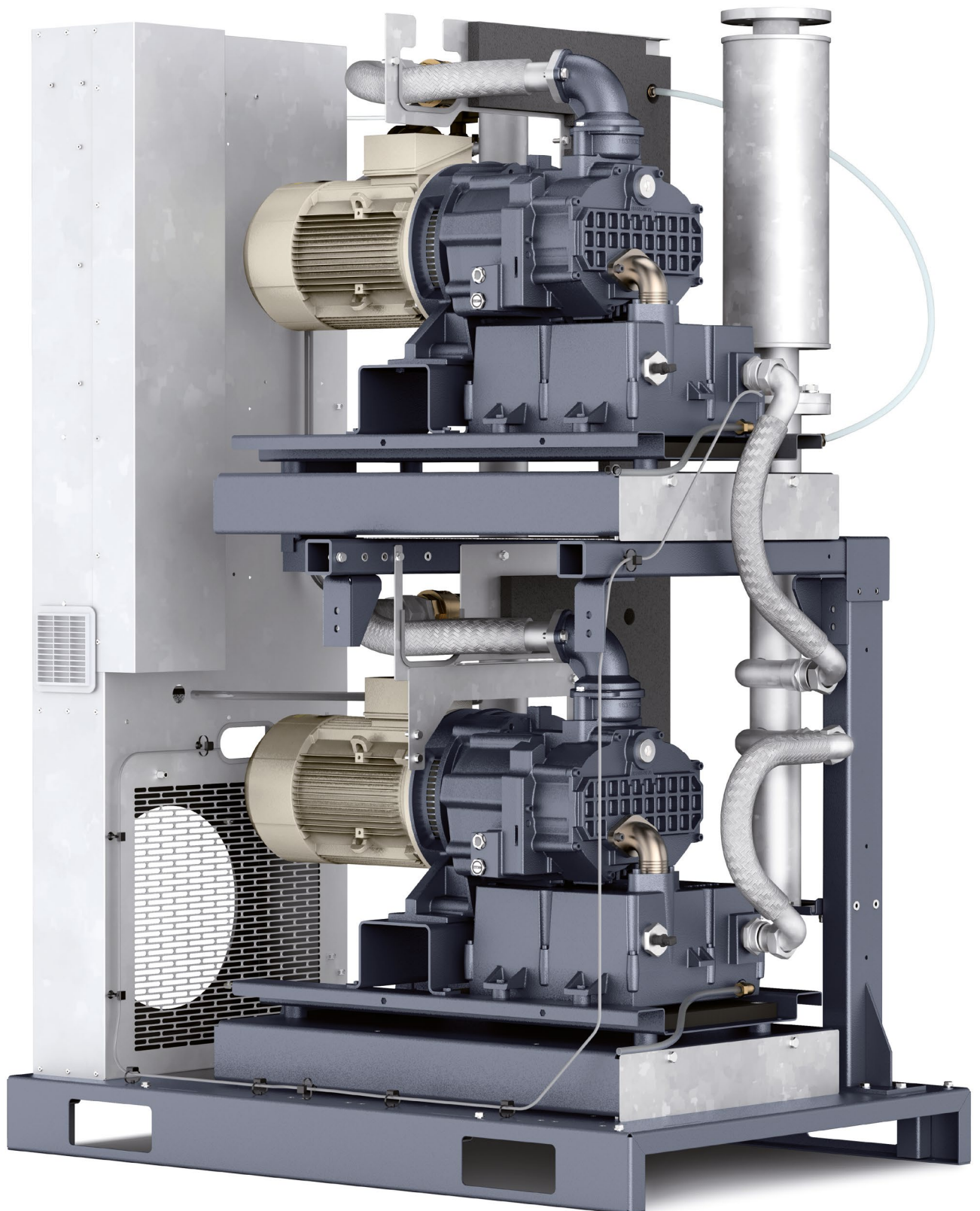
Wartungsfreundlichkeit

Die Konstruktion des **CLAWVAC-Pumpensystems** ist gut durchdacht. Das gleiche gilt für die Wartungsfreundlichkeit. Durch ihre Konstruktionsprinzipien ist die Pumpe einfach, langlebig und widerstandsfähig und erfordert geringen Wartungsaufwand. Über die abnehmbaren Serviceklappen ist der Zugang zu den Pumpen unkompliziert.

Außerdem können Pumpen im **CLAWVAC-System** einfach entfernt, gewartet oder ausgetauscht werden, indem man sie individuell isoliert, trennt und aus dem Hauptrahmen zieht. Während der Wartung kann das **CLAWVAC-System** weiterlaufen. Dadurch wird die Betriebszeit maximiert.



Das kann eine Klauenpumpe für Grobvakuumanwendungen leisten



Typisches Design eines CLAWWAC-Systems CP 600 i

Technische Daten

Bestellinformationen

		CLAWVAC				
		CP 65	CP 150	CP 300	CP 500	CP 1000
Pumpleistung 50/60 Hz	m ³ /Std.	65/79	150/184	300/347	500/600	950/1140
Endvakuum	mbar/Torr	50/37,5	50/37,5	140/105	200/150	200/150
Zulässiger Umgebungstemperaturbereich	°C/°F	0 – 40/32 – 104				
Betriebsbereich	Hz	20–60				
Geräuschpegel ¹⁾ (50/60 Hz)	dB (A)	66/77	75/80	77/84	76/78	82/85
Motorleistung (50/60 Hz)	kW	1,8/2,2	3,7/4,4	6,2/7,5	9,2/11	18,5/22
Gewicht	kg	120	160	252	309	615
Anschlüsse	Einlass Auslass	G 1 1/4" oder NPT G 1 1/4" oder NPT		G 2" oder NPT G 1 1/4" oder NPT	G 3" G 2 1/2"	DN100 PN6 DN100 PN10

Bestellinformationen *	CP 65	CP 150	CP 300	CP 500	CP 1000
Motorversion (200/230/380/400/460/575 V, 50/60 Hz, 3 PH)	178065V01~V08	178150V01~V08	178300V01~V08	10790500V02~V04	10791000V02~V04
O ₂ -kompatible Version	178065V12~V17	178150V12~V17	178300V12~V17	–	–
Version ohne Motor	178065V21~V22	178150V21~V22	178300V21~V22	10790500V00~V01	10791000V00~V01

		CLAWVAC-System		
		CPi 600	CPi 900	CPi 1200
Pumpleistung 50/60 Hz	m ³ /Std.	112 – 604/112 – 650	112 – 874/112 – 966	112 – 1143/112 – 1283
Pumpdruckbereich	mbar Torr	150–1000 112–750		
Zulässiger Umgebungstemperaturbereich	°C/°F	0 – 46/32 – 115		
Schutzart	IP	54		
Geräuschpegel ¹⁾ (50/60 Hz)	dB (A)	74/75	73/74	73/74
Motorleistung (50/60 Hz)	kW	13,7/15,2	19,9/21,4	26,1/30
Gewicht	kg	1096	1521	1821
Anschlüsse	Ein-/Auslass	DN80 PN6	DN100 PN10	

Bestellinformationen *	CPi 600	CPi 900	CPi 1200
400 V, 50 Hz, 3 PH	178600V01	178900V01	1781200V01
380/460 V, 60 Hz, 3 PH	178600V02~V03	178900V02~V03	1781200V02~V03

¹ Gemäß DIN EN ISO 2151

* Für CP65, CP150 und CP300 sind auch Überdruckvarianten erhältlich. Detaillierte Informationen zu unserem kompletten Angebot an CLAWVAC-Pumpen und Motorversionen finden Sie in unserem Gesamtkatalog. Besuchen Sie unseren Webshop www.leyboldproducts.com.
Bitte kontaktieren Sie uns, um die technischen Daten der gesamten CLAWVAC-System-Produktreihe zu erhalten.



Pioneering products. Passionately applied.